

# VLARIO

OVERLEGPLATFORM

## ALGEMENE AANVULLINGEN GEMEENTELIJKE RIOLERINGSWERKEN VOOR HET STANDAARDBESTEK 250

VERSIE 4.0.  
September '17



In samenwerking met:



## Inhoudsopgave

<b>HOOFDSTUK 1:</b>	<b>ALGEMENE ADMINISTRATIEVE VOORSCHRIFTEN.....</b>	<b>11</b>
1.	ALGEMEEN .....	11
2.	ADMINISTRATIEVE VOORSCHRIFTEN IN TOEPASSING VAN DE WET VAN 17-06-2016 BETREFFENDE DE OVERHEIDSOPDRACHTEN (WET 2016) (BS 14-07-2016).....	11
ARTIKEL 14.	Regels betreffende de communicatiemiddelen.....	11
ARTIKEL 42. §1.2°	Gebruik van de onderhandelingsprocedure zonder voorafgaande oproep tot mededinging .....	11
ARTIKEL 53.	Technische specificaties.....	11
3.	ADMINISTRATIEVE VOORSCHRIFTEN BIJ TOEPASSING VAN HET KONINKLIJK BESLUIT VAN 18-04-2017 PLAATSING OVERHEIDSOPDRACHTEN IN DE KLASSIEKE SECTOREN (K.B. PLAATSING) (BS 09-05-2017).....	13
ARTIKEL 25.	Prijzweergave – aanvullen/wijzigend.....	13
ARTIKEL 31.	Keurings- en opleveringskosten.....	13
ARTIKEL 32. §3°	Elementen die in de prijs begrepen zijn .....	13
ARTIKEL 58.	Verbintenistermijn voor de inschrijvers .....	13
ARTIKEL 77.	Vorm van de offerte .....	13
ARTIKEL 79.	Samenvattende opmeting .....	13
ARTIKEL 80.	Voorrangsorte opdrachtdocumenten .....	14
ARTIKEL 87.	Rangschikking bij aanbesteding.....	14
4.	ADMINISTRATIEVE VOORSCHRIFTEN BIJ TOEPASSING VAN HET KONINKLIJK BESLUIT VAN 14-01-2013 TOT BEPALING VAN DE ALGEMENE UITVOERINGSREGELS VAN DE OVERHEIDSOPDRACHTEN (K.B. UITVOERING) (BS 14-02-2013, gewijzigd door het K.B. van 22-06-2017) .....	14
ARTIKEL 24.	Verzekeringen.....	14
ARTIKEL 25. §2.	Draagwijdte en bedrag van de borgtocht.....	14
ARTIKEL 27.	Borgtochtstelling en bewijs van de borgtochtstelling .....	14
ARTIKEL 30.	Rechten van de aanbesteder op de borgtocht .....	15
ARTIKEL 33.	Vrijgave van de borgtocht.....	15
ARTIKEL 36.	Detail- en werktekeningen opgemaakt door de opdrachtnemer .....	15
ARTIKEL 41.	Soorten keuringen .....	16
3.	<i>Certificatiestaat</i> .....	17
ARTIKEL 45. §1.	Bijzondere straffen.....	17
ARTIKEL 45. §2.	Straffen .....	17
ARTIKEL 50. §3.	Teruggave verdragingsboetes en straffen.....	17
ARTIKEL 55. §1.	Testverslagen, certificatie en andere bewijsmiddelen .....	17
ARTIKEL 58.	Niet opdeling in percelen .....	17
ARTIKELS 64-65.	Opleveringen en waarborgen .....	17
ARTIKEL 65. §3.	Opleveringen en waarborg .....	18
ARTIKEL 69.	Intrest voor laattijdige betalingen .....	18
ARTIKEL 73.	Bevoegde rechtbank.....	18
ARTIKEL 74.	Toelatingen - Vergunningenaanvragen .....	18
ARTIKEL 75. §2.	Leiding en controle .....	18
ARTIKEL 76.	Uitvoering der werken .....	18
ARTIKEL 77.	Ter beschikking stellen van gronden en lokalen .....	19
A.	<i>Bezetting van de werkstrook</i> .....	19
B.	<i>Plaatsherstel na de werken</i> .....	20
C.	<i>Vrijgave van de werkstrook</i> .....	20
D.	<i>Administratie geldend voor A-B-C</i> .....	20
ARTIKEL 79.	Organisatie van de bouwplaats .....	21
3.	<i>Verkeersveiligheid en signalisatie</i> .....	21
7.	<i>Verzekering waterafvoer</i> .....	21
8.	<i>Non-discriminatieclausule</i> .....	21
9.	<i>Opvolging tijdelijke maatregelen</i> .....	22
ARTIKEL 80. § 2.	Wijzigingen aan de opdracht.....	22
ARTIKEL 83.	Dagboek der werken .....	23
ARTIKEL 84.	Aansprakelijkheid van de aannemer .....	24
ARTIKEL 89.	Incidenten bij de uitvoering .....	24
ARTIKEL 92. § 2.	Opleveringen en waarborgen .....	24
ARTIKEL 95.	Betalingen.....	25
1.	<i>Algemeen aanvullende betalingsregels</i> .....	25
2.	<i>Werken waarvoor bijzondere betalingsvoorwaarden van toepassing zijn</i> .....	25
<b>HOOFDSTUK 2:</b>	<b>ALGEMENE BEPALINGEN.....</b>	<b>27</b>
6.	MEETMETHODE VOOR HOEVEELHEDEN .....	27
6.2.	Catalogus van de genormaliseerde posten .....	27
6.2.1.	<i>Beschrijving</i> .....	27
6.2.5.	<i>Afkortingen en eenheden</i> .....	27

7.	INBEGREPEN PRESTATIES EN LEVERINGEN .....	27
7.1.	Materialen beschikbaar gesteld door aanbestedende overheid of mede-opdrachtgever .....	27
7.1.1.	<i>Wegnemen op win- en stapelplaatsen, vervoer en aanbrengen van materialen</i> .....	27
7.1.2.	<i>Tijdelijk terrein voor grondverbetering of tijdelijke grondopslag (W-TOP)</i> .....	28
7.2.	Materialen waarvan de aanbestedende overheid eigenaar blijft .....	28
9.	INDELING IN VAKKEN EN DEELVAKKEN .....	28
9.4.	Rioleringen en/of fundering, omhulling en aanvulling van de buisleiding .....	28
9.4.1.	<i>Controle op zand- of granulaatcement</i> .....	28
9.4.2.	<i>Verdichting van de aanvulling</i> .....	28
9.4.5.	<i>Rioolinspectie met videocamera</i> .....	28
9.5.	Berekening van kortingen wegens minderwaarde verhardingen .....	28
9.5.1.	<i>Onvoldoende dikte of hoogte</i> .....	28
9.5.2.	<i>Onvoldoende druksterkte</i> .....	28
13.	ORGANISATIE VAN DE BOUWPLAATS .....	29
13.1.	Lokalen ter beschikking gesteld van de opdrachtgever .....	29
13.1.1.	<i>Algemene bepalingen</i> .....	29
13.1.2.	<i>Voor werven met uitvoeringstermijn met max. 60 werk- of kalenderdagen:</i> .....	29
13.1.3.	<i>Voor werven met uitvoeringstermijn groter dan 60 werk- of kalenderdagen:</i> .....	29
13.1.4.	<i>Boetes</i> .....	31
13.2.	Fasering der werken .....	31
13.3.	Verkeersafwikkeling tijdens de werken .....	32
13.3.1.	<i>Verkeersomlegging</i> .....	32
13.3.2.	<i>Verkeershinder</i> .....	32
13.3.3.	<i>Minderhinder-maatregelen</i> .....	33
13.5.	Milieuzorgmaatregelen .....	35
13.5.1.	<i>Algemene bepalingen</i> .....	35
13.5.2.	<i>Afvalstoffen</i> .....	36
13.5.3.	<i>Opbraak asbestcementbuizen conform het KB van 16/03/2006</i> .....	36
13.6.	Veiligheid en hygiëne .....	36
14.	BESCHERMING, INSTANDHOUDING EN INTREGITEIT VAN DE BESTAANDE CONSTRUCTIES EN WERKEN .....	37
14.1.	Installaties van concessiehoudende en/of nutsmaatschappijen .....	37
14.1.2.	<i>Risicoanalyse volgens SB 250 versie 3.1.</i> .....	38
15.	NAUWKEURIGHEDEN EN TOLERANTIES .....	40
15.1.	Voorgescreven nauwkeurigheden en toegelaten toleranties .....	40
15.2.	Controles .....	41
15.3.	Minwaarden .....	41
16.	BEREKENING VAN BOUWPUTTEN EN BOUWSLEUVEN BESCHOEID MET DAMPLANKEN .....	41
16.1.	Berekeningsmethode .....	41
16.2.	Uit te voeren controleberekeningen .....	42
16.2.1.	<i>Verticaal evenwicht</i> .....	42
16.2.2.	<i>Horizontaal evenwicht</i> .....	42
16.2.3.	<i>Rotatie-evenwicht</i> .....	43
16.2.4.	<i>Spanningsnazicht</i> .....	43
16.2.5.	<i>Vervormingsnazicht</i> .....	43
16.2.6.	<i>Controle van onderloopsheid (hydraulische groundbreuk, piping)</i> .....	43
16.2.7.	<i>Controle van groundbreuk aan de passieve zijde van de damwand</i> .....	43
16.2.8.	<i>Controle bezwijken ten gevolge van afschuiving langs een diep gelegen glijdvlak (vb. Methode van kranz: cur 166 p. 273).</i> .....	43
16.3.	Bepaling van de grondkarakteristieken .....	43
16.4.	Overlasten .....	43
16.5.	Tabel van representatieve waarden voor grondeigenschappen .....	45
<b>HOOFDSTUK 3:</b>	<b>MATERIALEN</b> .....	<b>46</b>
2.	PRIMAIRE EN SECUNDAIRE GRONDSTOFFEN .....	46
2.2.	Secundaire grondstoffen .....	46
4.	AFDEKKINGSMATERIALEN VOOR BERMEN EN TALUDS .....	46
7.	STEENSLAG, ROLGRIND, RUWE STEEN EN BROKKEN PUIN .....	46
8.	CEMENT .....	46
12.	METAALPRODUKTEN .....	46
12.2.	Staalproducten voor het wapenen of versterken van beton .....	46
12.2.1.	<i>Gladde staven en geribde staven</i> .....	46
12.2.6.	<i>Moffen met schroefdraad voor verbinding van wapeningsstaven</i> .....	46
12.4.	Onderdelen van gietijzer of van vormstaal .....	47
12.4.1.	<i>Rioleringsonderdelen voor afsluitingsinrichtingen die voorzien zijn als mangaten.</i> .....	48

12.4.2.	<i>Rioleringsonderdelen voor afdekkings- en afsluitingsinrichtingen (andere dan in 12.4.1)</i> .....	48
12.5.	Enkelvoudige en meerdelige opendraaiende roestvast stalen controleluiken (Type 1 – beloop- of overrijdbaar) .....	50
12.5.1	<i>Kenmerken</i> .....	50
12.13.	Rioleringsonderdelen in open kanalen en putten .....	50
12.13.1	<i>Wandafsluiters</i> .....	50
12.13.2.	<i>Steekschuiven</i> .....	51
12.13.3.	<i>Schotbalken</i> .....	51
12.13.4.	<i>Rioolterugslagklep</i> .....	51
12.13.8.	<i>Beluchters en ontluichters</i> .....	52
12.13.9.	<i>Kanaalafsluiters</i> .....	52
12.13.10.	<i>Regelbare klepstuw</i> .....	53
12.13.11.	<i>Regelbare overstortschuiven</i> .....	53
12.30.	Stalen damwanden .....	54
12.30.1.	<i>Materialen</i> .....	54
12.30.2.	<i>Bescherming tegen corrosie</i> .....	54
12.30.3.	<i>Waterdichte sluitingen</i> .....	54
12.30.4.	<i>Uitvoering</i> .....	55
12.30.5.	<i>Monsterneming</i> .....	55
12.32.	Trappen.....	55
12.32.1.	<i>Materialen</i> .....	55
12.32.2.	<i>Vorm en afmetingen</i> .....	55
12.32.3.	<i>Monsterneming</i> .....	55
12.34.	Leuningen .....	55
12.34.1.	<i>Roestvaste Stalen leuning type III</i> .....	55
12.34.2.	<i>Aluminium leuning</i> .....	56
12.34.3.	<i>Ketting in roestvrijstaal</i> .....	56
12.35.	Enkelvoudige en/of meerdelige waterdichte opendraaiende controleluiken van aluminium (Type 2 – Niet overrijdbaar).....	57
12.35.1.	<i>Vorm en afmetingen</i> .....	57
12.35.2.	<i>Materialen</i> .....	57
12.35.3	<i>Proefbelasting</i> .....	57
12.37.	Duikschotten.....	57
12.38.	Verluchtingspijpen in inox.....	58
12.39.	Taats voor opstelling van galg .....	58
13.	GEOKUNSTSTOFFEN (GEOSYNTHETICS – GEOFABRICS) .....	58
13.6.	Dragermateriaal voor ter plaatse uitgeharde buis (TPUB) .....	58
14.	BANDEN VOOR DIVERSE TOEPASSINGEN .....	58
14.3.	Voegbanden voor Betonconstructies.....	58
14.3.1.	<i>Voegbanden van het type rubber-staal of rubber alleen</i> .....	58
14.3.2.	<i>Voegbanden van het type PVC</i> .....	58
16.	VOEGVULLINGSPRODUCTEN.....	59
16.4.	Voegvulling vloeistofdichte losplaats .....	59
16.4.1.	<i>Materiaal</i> .....	59
16.4.2.	<i>Vorbereiding van de ondergrond</i> .....	59
16.4.3.	<i>Werkwijze</i> .....	59
16.4.4.	<i>Toepassing</i> .....	59
16.4.5.	<i>Meetstaat</i> .....	59
20.	HULPSTOFFEN EN TOEVOEGSELS VOOR MORTEL EN BETON.....	60
23.	BESTRATINGSELEMENTEN.....	60
23.2.	Betonstraatstenen .....	60
23.3.	Betontegels .....	60
24.	BUIZEN EN HULPSTUKKEN VOOR RIOLERING EN AFVOER VAN WATER.....	60
24.1.	Betonbuizen .....	60
24.1.2.	<i>Gewapend-betonbuizen zonder inwendige druk</i> .....	60
24.1.3.	<i>Met staalvezels versterkte betonbuizen zonder inwendige druk</i> .....	60
24.1.4.	<i>Betonbuizen en hulpstukken met plaatstalen kern</i> .....	61
24.1.6.	<i>Gewapend-betonbuizen met ellipsvormige sectie</i> .....	61
24.2.	Buizen van polymerebeton .....	61
24.3.	Gresbuizen en –hulpstukken .....	61
24.4.	Kunststofbuizen .....	61
24.4.1.	<i>Afvoerbuizen van polyethyleen (HDPE)</i> .....	61
24.4.2.	<i>PVC-buizen en –hulpstukken voor riolering</i> .....	61
24.4.3.	<i>Buizen van gevuld en glasvezelversterkt polyesterhars (UP-GF)</i> .....	61

24.4.4.	PVC-U-composietleidingen .....	62
24.4.5.	Wandversterkte HDPE-buizen .....	62
24.4.6.	Wandversterkte HDPE-buizen met kleine diameter voor buis-in-buis-renovatie .....	63
24.4.7.	Hard-PVC-wikkelbuizen .....	63
24.4.12.	Buizen van gewikkeld glasvezelversterkt polyesterhars (UP-GF) .....	65
24.5.	Buizen en hulpstukken van nodulair gietijzer .....	66
24.5.2.	Bekleding .....	66
24.6.	Waterdoorlatende buizen van poreus beton .....	66
24.20.	Doorpersbuizen .....	66
24.20.1.	Doorpersbuizen van beton .....	66
24.20.3.	Doorpersbuizen van grès .....	66
24.20.4.	Doorpersbuizen van gevuld en glasvezelversterkt polyesterhars .....	66
24.30.	Buizen voor drukleidingen .....	66
24.30.3.	Buizen van nodulair gietijzer voor drukleidingen voor afvalwater .....	66
24.30.4.	Buizen van gevuld en glasvezelversterkt polyesterhars voor drukleidingen (UP-GP) .....	67
24.30.6.	Buizen en hulpstukken van HDPE voor drukleidingen .....	67
24.50.	Flexibele aansluitmof voor buisaansluiting op toegangs- en/of verbindingssput .....	67
24.50.4.	Monsterneming .....	67
24.60.	Mof voor huis- en straatkolkaansluitingen op de riolering .....	67
24.60.1.	Vorm en afmetingen .....	67
24.60.2.	Materialen .....	67
24.60.3.	Mechanische eigenschappen .....	67
24.60.5.	Chemische weerstand .....	67
24.60.6.	Waterdichtheid .....	68
24.71.	Open koppeling voor de elastische verbinding van twee spieëdes van buizen voor drukleidingen .....	68
24.71.1.	Vorm en afmetingen .....	68
24.71.2.	Materialen .....	68
24.71.3.	Chemische weerstand .....	68
24.71.4.	Waterdichtheid .....	68
24.71.5.	Monsterneming .....	68
33.	GEPREFABRICEEERDE BETONNEN TOEGANGS- EN VERBINDINGSPUTTEN .....	69
33.1.	Geprefabriceerde toegangs- en verbindingssputten van beton of gres .....	69
33.1.1.	Stabiliteitsberekening .....	69
33.1.2.	Voor te leggen documenten .....	69
36.2.	Toegangs- en/of verbindingssput van glasvezel versterkt polyesterhars .....	69
36.2.1.	Algemeen .....	69
36.2.2.	Vorm en afmetingen .....	69
36.2.8.	Monsterneming .....	69
36.2.9.	Hijshulpstukken .....	70
43.	BEKLEDING VAN BETONBUIZEN EN TOEGANGS- OF VERBINDINGSPUTTEN .....	70
43.3	Bekleding op basis van solventvrij (vezelversterkt) kunsthars .....	70
44.	KUNSTHARS (=KUNSTSTOFHARS) .....	70
44.1.	Hars voor ter plaatse uitgeharde buis (TUPB) .....	70
44.1.1.	Eigenschappen van het harsstelsel .....	70
50.	HOUTEN ELEMENTEN VOOR TEENVERSTERKINGEN .....	71
50.4.	Houten matten .....	71
50.4.1.	Kenmerken .....	71
50.7.	Azobé .....	71
50.7.1.	Vorm en afmetingen .....	71
50.7.2.	Materialen .....	71
50.7.3.	Monsterneming .....	71
70.	RIOOLRENOVATIEPRODUCTEN .....	71
70.2.	Betonherstellingsproducten .....	71
70.5	Kunstharsmortel .....	71
70.5.1	Kunstharsmortel als stelmortellaag .....	71
84.	KRIMPGECompenseerde AANGIETMORTELS .....	71
84.2.	Kenmerken .....	72
84.3.	Levering .....	72
84.4.	Monsterneming .....	72
86.	ZELFVERDICHTEND BETON .....	72
93.	KUNSTSTOFLADDERS .....	72
100.	LOOPROOSTERELEMENTEN .....	73
100.1.	Materialen .....	73
100.1.1.	Looproosterelementen uit GVK .....	73
100.1.2.	Looproosterelementen uit Aluminium .....	73

100.1.3.	Loopvlakken in traanplaat.....	73
100.2.	Vorm en afmetingen .....	73
100.2.1.	Looproosterelementen uit GVK .....	73
100.2.2.	Looproosterelementen uit Aluminium.....	74
100.3.	Mechanische eigenschappen.....	74
100.4.	Bevestigingsmiddelen.....	74
100.4.1.	Roosters op draagstructuur .....	74
100.4.2.	Roosters onderling verbonden.....	75
105.	METALEN AFSLUITING MET DRAADGAAS.....	75
105.1.	Tussenpalen, steunpalen, hoek- en eindpalen, bovenregel.....	75
105.1.1.	Vorm en afmetingen.....	75
105.1.2.	Materialen .....	75
105.1.3.	Bescherming tegen corrosie.....	75
105.2.	Spandraden en spanbeugels .....	75
105.2.1.	Vorm en afmetingen.....	75
105.2.2.	Materialen .....	75
105.2.3.	Bescherming tegen corrosie.....	76
105.3.	Draadgaas .....	76
105.3.1.	Vorm en afmetingen.....	76
105.3.2.	Materialen .....	76
105.3.3.	Bescherming tegen corrosie.....	76
105.4.	Puntdraad.....	76
105.4.1.	Vorm en afmetingen.....	76
105.4.2.	Materialen .....	76
105.4.3.	Bescherming tegen corrosie.....	76
106.	METALEN TOEGANGSPOORT .....	76
106.1.	Dubbele draaipoot .....	76
106.1.1.	Vorm en afmetingen.....	76
106.1.2.	Materialen .....	77
106.1.3.	Bescherming tegen corrosie.....	77
106.2.	Vrijdragende schuifpoort.....	77
106.2.1.	Vorm en afmetingen.....	77
106.2.2.	Materialen .....	78
106.2.3.	Bescherming tegen corrosie.....	78
106.3.	Vleugelpoort voor voetgangers.....	78
106.3.1.	Vorm en afmetingen.....	78
106.3.2.	Materialen .....	78
106.3.3.	Bescherming tegen corrosie.....	78
<b>HOOFDSTUK 4:</b>	<b>VOORBEREIDENDE WERKEN EN GRONDWERKEN.....</b>	<b>79</b>
1.	VOORBEREIDENDE WERKEN .....	79
1.1.	Beschrijving.....	79
1.1.1.	Verwijderen van houtachtige gewassen.....	79
1.1.2.	Op- en afbraakwerken, al dan niet voor herbruik.....	80
1.1.3.	Uitzetwerkzaamheden.....	81
2.	DROOG GRONDVERZET.....	82
2.1.	Beschrijving.....	82
2.1.2.	Uitvoering.....	82
3.	GRONDWERK VOOR BOUWPUTTEN .....	83
3.1.	Beschrijving.....	83
3.1.2.	Uitvoering.....	83
3.2.	Meetmethode .....	84
4.	GRONDWERK AAN ONBEVAARBARE WATERLOPEN.....	84
4.2.	Meetmethode voor hoeveelheden .....	84
6.	PROFILEREN VAN SLOTEN .....	84
6.2.	Meetmethode voor hoeveelheden .....	84
12.	GESCHIKT MAKEN VAN DE SLEUFBODEM NA UITGRAVING, DOOR AANBRENGEN VAN AANVULLINGSMATERIAAL ONDER DE FUNDERING BIJ BOUWSLEUVEN EN BOUWPUTTEN.....	84
12.1.	Geschikt maken van de sleufbodem, na uitgraving, door aanbrengen van aanvullingsmateriaal onder de fundering.....	84
12.1.1.	Beschrijving.....	84
12.2.	Geotextiel.....	85
11.2.1.	Beschrijving.....	85
12.2.2.	Uitvoering.....	85
12.3.	Meetmethode van hoeveelheden.....	85

<b>HOOFDSTUK 5:</b>	<b>ONDERFUNDERINGEN EN FUNDERINGEN .....</b>	<b>86</b>
5.	"MINDER HINDER"-STEENSLAG .....	86
5.1.	Beschrijving .....	86
5.2.	Meetcode van hoeveelheden .....	86
<b>HOOFDSTUK 7:</b>	<b>RIOLERINGEN EN AFVOER VAN WATER.....</b>	<b>87</b>
A.	NIEUWE RIOLERINGEN .....	87
1.	RIOLERING EN AFVOER VAN WATER AANGELEGD IN EEN SLEUF .....	87
1.1.	Beschrijving .....	87
1.1.1.	<i>Materialen</i> .....	87
1.1.2.	<i>Uitvoering</i> .....	87
1.2.	Meetmethode voor hoeveelheden .....	90
1.3.	Controles.....	90
1.3.4.	<i>Waterdichtheid/Luchtdichtheid van een leidingvak</i> .....	90
1.3.5.	<i>Verdichting van de fundering of omhulling van zand- of granulaatcement</i> .....	90
1.3.11	<i>Schadeclassificatie van rioleringsnetten - het beoordelen van nieuwe aanleg van buitenriolering</i> .....	90
2.	DOORPERSINGEN .....	91
2.1.	Doorpersen van buizen .....	91
2.1.1.	<i>Beschrijving</i> .....	91
2.1.5.	<i>Veiligheid</i> .....	92
2.2.	Directionale drilling.....	92
2.2.0.	<i>Aangeboden als alternatieve uitvoeringsmethode</i> .....	93
2.2.2	<i>Meetmethode voor hoeveelheden</i> .....	96
2.2.3.	<i>Controles</i> .....	97
3.	TOEGANGS- EN VERBINDINGSPUT .....	98
3.1.	Geprefabriceerde toegangs- en verbindingsput van beton of gres.....	98
3.1.2.	<i>Meetmethode voor hoeveelheden</i> .....	101
3.1.3	<i>Controles</i> .....	102
3.1.4	<i>Specifieke kortingen wegens minderwaarde</i> .....	102
3.5.	Gecombineerde toegangs- en/of verbindingsput .....	102
3.5.2.	<i>Meetmethode voor hoeveelheden</i> .....	102
3.9.	Bouwen van een toegangs- en verbindingsput op bestaande buizen .....	102
3.12.	Afzinken van kunstwerken van gewapend beton .....	102
3.12.1.	<i>Beschrijving</i> .....	102
3.12.2.	<i>Meetmethode voor hoeveelheden</i> .....	105
3.12.4.	<i>Specifieke kortingen wegens minwaarde</i> .....	105
3.13.	Visueel onderzoek van de rioolputten, toegangs- en verbindingsputten of inspectieconstructies	105
5.	AANSLUITINGEN OP DE RIOLERING .....	105
5.1.	Beschrijving.....	105
5.1.2.	<i>Uitvoering</i> .....	105
5.2	Meetmethode voor hoeveelheden .....	105
5.3	Controles.....	106
6.	RIOLERINGSONDERDELEN .....	106
6.11.	Kanaalafsluiters .....	106
6.11.1.	<i>Omschrijving</i> .....	106
6.11.2.	<i>Materialen</i> .....	106
6.11.3.	<i>Opstelling</i> .....	106
6.11.4.	<i>Controles</i> .....	106
6.11.5.	<i>Meetmethode voor hoeveelheden</i> .....	106
6.12.	Regelbare klepstuw .....	106
6.12.1.	<i>Omschrijving</i> .....	106
6.12.2.	<i>Materialen</i> .....	107
6.12.3.	<i>Opstelling</i> .....	107
6.12.4.	<i>Controles</i> .....	107
6.12.5.	<i>Meetmethode voor hoeveelheden</i> .....	107
6.13.	Regelbare overstortschuiven .....	107
6.13.1.	<i>Vertikale type</i> .....	107
6.13.2.	<i>Overstortkleppen</i> .....	108
6.14.	Motorische aandrijving .....	108
6.14.1.	<i>Omschrijving</i> .....	108
6.14.2.	<i>Materialen</i> .....	108
6.14.3.	<i>Opstelling</i> .....	108
6.14.4.	<i>Meetmethode voor hoeveelheden</i> .....	109
9.	OPVULLEN VAN RIOOL- EN/OF MANTELBUIZEN MET VLOEIBETON.....	109

9.2.	Meetmethode voor hoeveelheden .....	109
B.	RENOVATIE VAN OUDE RIOLERINGEN .....	109
20.	WATERDICHTING VAN LEKKENDE VOEGVERBINDINGEN DMV POLYURETHAAN INJECTIEHARSEN .....	109
20bis.	HERSTELLING VAN GESCHEURDE BUIZEN .....	109
20bis.1.	Algemene bepalingen .....	109
20bis.2.	Herstelling van gescheurde buizen door vervanging met nieuwe buis .....	110
20bis.2.1.	<i>Beschrijving</i> .....	110
20bis.2.2.	<i>Meetmethode voor hoeveelheden</i> .....	110
20bis.2.3.	<i>Controles</i> .....	110
20bis.3.	Herstelling van gescheurde buizen door betonmstorting .....	110
20bis.3.1.	<i>Beschrijving</i> .....	110
20bis.3.2.	<i>Meetmethode voor hoeveelheden</i> .....	111
20bis.3.3.	<i>Controle</i> .....	111
24.	RIOOLRENOVATIE D.M.V. DEELRENOVATIE MET GLASVEZELVERSTERKT KUNSTHARS .....	111
C.	Visueel onderzoek van bestaande afvoerleidingen of riolen, rioolputten, toegangs- en verbindingspotten of onderzoeksconstructies .....	112
27.	Schadeclassificatie van rioleringsnetten .....	112
27.1.	Het beoordelen van bestaande buitenriolering .....	112
<b>HOOFDSTUK 9:</b>	<b>ALLERHANDE WERKEN .....</b>	<b>114</b>
3.	BETON .....	114
3.1.	<i>Beschrijving</i> .....	114
15.	GROUTSCHEM .....	116
15.1.	<i>Beschrijving</i> .....	116
15.1.3.	<i>Uitvoering</i> .....	116
15.2.	<i>Meetmethode en hoeveelheden</i> .....	116
15.3.	<i>Controles</i> .....	116
25.	TERUGPLAATSEN VAN AFSLUITINGEN EN MUURTJES .....	116
25.1.	<i>Beschrijving</i> .....	116
25.2.	<i>Meetmethode voor hoeveelheden</i> .....	116
32.	METALEN AFSLUITINGEN MET DRAADGAAS .....	116
32.1.	<i>Beschrijving</i> .....	116
32.1.1.	<i>Materiaal</i> .....	117
32.1.2.	<i>Uitvoering</i> .....	117
32.2.	<i>Meetmethode voor Hoeveelheden</i> .....	118
33.	METALEN TOEGANGSPOORT .....	118
33.1.	<i>Beschrijving</i> .....	118
33.1.1.	<i>Materialen</i> .....	118
33.1.2.	<i>Uitvoering</i> .....	118
33.2.	<i>Meetmethode van hoeveelheden</i> .....	118
34.	PLAATSEN VAN WACHTKOKERS VOOR LEIDINGEN VAN OPENBAAR NUT .....	119
34.1.	<i>Beschrijving</i> .....	119
34.1.1.	<i>Materialen</i> .....	119
34.1.2.	<i>Uitvoering</i> .....	119
34.2.	<i>Meetmethode voor hoeveelheden</i> .....	120
36.	ENKELVOUDIGE EN/OF MEERDELIGE CONTROLELUIKEN .....	120
36.1.	Enkelvoudige en/of meerdelige opendraaiende roestvast stalen controleluiken (type 1 – beloop of overrijdbaar) .....	120
36.1.1.	<i>Beschrijving</i> .....	120
36.1.2.	<i>Materialen</i> .....	120
36.1.3.	<i>Uitvoering</i> .....	120
36.1.4.	<i>Meetmethode voor hoeveelheden</i> .....	121
36.2.	Enkelvoudige en/of meerdelige gietijzeren controleluiken .....	121
36.2.1.	<i>Beschrijving</i> .....	121
36.2.2.	<i>Materialen</i> .....	121
36.2.3.	<i>Uitvoering</i> .....	121
36.2.4.	<i>Meetmethode voor hoeveelheden</i> .....	121
36.3.	Enkelvoudige en/of meerdelige waterdichte opendraaiende controleluiken van aluminium (type 2 - niet overrijdbaar) .....	121
36.3.1.	<i>Beschrijving</i> .....	121
36.3.2.	<i>Materialen</i> .....	122
36.3.3.	<i>Uitvoering</i> .....	122
36.3.4.	<i>Meetmethode voor hoeveelheden</i> .....	122
38.	TRAPPEN .....	122
38.1.	<i>Beschrijving</i> .....	122



38.1.1.	Materialen .....	122
38.1.2.	Uitvoering .....	122
38.2.	Meetmethode voor hoeveelheden .....	123
39.	LEUNING (Type Ia, Ib, II, III en Alu) .....	123
39.1.	Beschrijving .....	123
39.1.1.	Materialen .....	123
39.1.2.	Uitvoering .....	123
39.1.3.	Controle .....	123
39.2.	Meetmethode voor hoeveelheden .....	123
41.	LOOPROOSTERS .....	124
41.1.	Beschrijving .....	124
41.1.1.	Materialen .....	124
41.1.2.	Uitvoering .....	124
41.2.	Meetmethode voor hoeveelheden .....	125
41.3.	Controles .....	125
42.	IN DE GROND GEVORMDE GEWAPENDE BETONWAND DMV "SECANSPALEN" .....	125
42.1.	Beschrijving .....	125
42.1.1.	Materialen .....	125
42.1.2.	Uitvoering .....	125
42.1.3.	Uitvoeringswijze "SECANSPALENWAND" .....	126
42.2.	Meetmethode voor hoeveelheden .....	128
42.3.	Controles .....	129
42.4.	Specifieke kortingen wegens minderwaarde .....	129
43.	MICROPALEN .....	129
43.1.	Beschrijving .....	129
43.1.1.	Materialen .....	129
43.1.2.	Uitvoering .....	129
43.2.	Meetmethode voor hoeveelheden .....	130
44.	ONDERVANGEN VAN FUNDERINGSMUREN .....	130
44.1.	Beschrijving .....	130
44.1.1.	Materialen .....	131
44.1.2.	Uitvoering .....	131
44.2.	Meetmethode voor hoeveelheden .....	131
45.	HET OP HOOGTE BRENGEN VAN KELDERDEKSEL EN/OF ROOSTERS MET METSEL- STENEN EN/OF ONGEWAPEND BETON .....	131
45.1.	Beschrijving .....	131
45.1.1.	Materialen .....	131
45.1.2.	Uitvoering .....	132
50.	FUNDERINGSVERBETERINGSTECHNIEKEN .....	132
50.1.	Diepteverdichting van ondergrond door middel van grindpalen (grindkernen) .....	132
50.1.1.	Beschrijving .....	132
50.1.2.	Meetmethode voor hoeveelheden .....	134
50.1.3.	Controles .....	134
50.2.	Diepteverdichting van ondergrond door middel van cementgestabiliseerde grindpalen, palen met droog beton of palen met cementgestabiliseerde granulaten .....	135
50.2.1.	Beschrijving .....	135
50.2.2.	Meetmethode voor hoeveelheden .....	136
50.2.3.	Controles .....	136
50.3.	Groutpalen (= In de grond gevormde injectiepalen) .....	136
50.3.2.	Meetmethode voor hoeveelheden .....	137
50.3.3.	Controles .....	137
50.4.	In de grond gevormde schroefbetonpalen .....	137
50.4.1	Beschrijving .....	137
50.4.2.	Meetmethode .....	139
50.4.3.	Controles .....	139
50.5.	Fundering op houten palen .....	139
50.5.1.	Beschrijving .....	139
50.5.2.	Meetmethode voor hoeveelheden .....	140
50.5.3.	Controles .....	140
52.	SECANS-BOORPALEN .....	140
52.1.	Toepassingsgebied .....	140
52.2.	Samenstelling van het beton .....	141
52.3.	Uitvoering .....	141
52.3.1.	Documenten .....	141
52.4.	Meetmethode voor hoeveelheden .....	141
52.5.	Controles .....	141

53.	DAMWANDPROFIELEN .....	141
53.1.	Beschrijving .....	141
53.2.	Materialen .....	142
53.3.	Uitvoering .....	142
53.3.A.	<i>Keuze heisysteem</i> .....	142
53.3.B.	<i>Rechtlijnigheid en verticaliteit</i> .....	143
53.3.C.	<i>Hoek-, aansluit- en hulpprofielen</i> .....	143
53.3.D.	<i>Afbranden van de damwandprofielen</i> .....	143
53.4.	Meetmethode voor hoeveelheden .....	143
53.5.	Controles .....	143
54.	INFILTRATIEPALEN .....	143
54.1	Beschrijving .....	143
54.2	Meetmethode voor hoeveelheden .....	144
<b>HOOFDSTUK 10:</b>	<b>SIGNALISATIE .....</b>	<b>145</b>
3.	SIGNALISATIE VAN DE WERKEN .....	145
3.7.	<i>Betaling werfsignalisatie</i> .....	145
<b>HOOFDSTUK 12:</b>	<b>ONDERHOUDS- EN HERSTELLINGSWERKEN.....</b>	<b>146</b>
11.	SLEUFHERSTELLINGEN .....	146
11.3.3.	<i>Sleuven in verhardingen</i> .....	146
11.4.	Meetmethode .....	146
13	OMZICHTIG OPBREKEN EN AANPASSEN/HERSTELLEN VAN DE HUISTOEGANGEN .....	146
13.1.	Beschrijving .....	146
13.2.	Uitvoering .....	147
13.3.	Meetmethode .....	147
14.	HERSTELLEN VAN LIJNVORMIGE ELEMENTEN .....	148
14.1.	Beschrijving .....	148
14.2.	Meetmethode voor hoeveelheden .....	148
15.	AANBRENGEN VAN NIEUWE BOVENBOUW OP BESTAANDE TOEGANGS- EN VERBINDINGSPUTTEN .....	148
15.1.	Aanbrengen van nieuwe bovenbouw op bestaande toegangs- en verbindingsputten volgens art. 7-3.8. uitgezonderd 3.1.1.2.G.....	148
15.2.	Aanbrengen van een nieuw traploos instelbare afdekkingsinrichting op bestaande toegangspuit of kunstwerk in rijweg .....	148
15.2.1.	<i>Beschrijving</i> .....	148
15.2.2.	<i>Materialen</i> .....	149
15.2.3.	<i>Meetmethode voor hoeveelheden</i> .....	149
15.2.4.	<i>Controles</i> .....	149
15.2.5.	<i>Specifieke kortingen wegens minderwaarde</i> .....	149
<b>HOOFDSTUK 13:</b>	<b>WERKEN AAN WATERLOPEN.....</b>	<b>151</b>
2.	BESCHERMINGSWERKEN.....	151
2.4.	Schanskorven .....	151
2.4.2.	<i>Meetmethode voor hoeveelheden</i> .....	151
<b>BIJLAGES.....</b>	<b>.....</b>	<b>152</b>
Bijlage 1:	<i>Bepaling van de dynamische indringing van grond met behulp van de slagsonde type O.C.W.</i> .....	153
Bijlage 2:	<i>Veiligheidsinstappen bij ladders</i> .....	154
Bijlage 3:	<i>Typedetails</i> .....	157

---

## HOOFDSTUK 1: ALGEMENE ADMINISTRATIEVE VOORSCHRIFTEN

---

### 1. ALGEMEEN

De indeling van onderhavig bestek is deze van het “Standaardbestek 250”, versie 4 voor hoofdstuk 1 en versie 3.1 inclusief Errata en Aanvullingen (december 2016) voor de overige hoofdstukken met dien verstande dat enkel en alleen de voorschriften worden vermeld die aangevuld, gewijzigd of vervangen worden.

### 2. ADMINISTRATIEVE VOORSCHRIFTEN IN TOEPASSING VAN DE WET VAN 17-06-2016 BETREFFENDE DE OVERHEIDSOPDRACHTEN (WET 2016) (BS 14-07-2016)

#### ARTIKEL 14. Regels betreffende de communicatiemiddelen

De e-mailadressen voor rechtsgeldige elektronische communicatie worden vastgelegd bij gunning of aanvang van de werken.

#### ARTIKEL 42. §1.2° Gebruik van de onderhandelingsprocedure zonder voorafgaande oproep tot mededinging

De aanbesteder vermeldt dat hij, gedurende de uitvoeringsperiode der werken, gebruik kan maken van de mogelijkheid voorzien in art. 42. §1.2° om bepaalde werken overeenstemmend met de oorspronkelijke opdracht toe te wijzen aan de opdrachtnemer.

#### ARTIKEL 53. Technische specificaties

Onverminderd de vervangende, aanvullende en/of wijzigende bepalingen vermeld in onderhavig bestek, zijn op onderhavige opdracht volgende documenten en de erin opgenomen wijzigingen van toepassing:

- 1.1. het standaardbestek 250 voor de wegenbouw, versie 3.1 van 2014 inclusief Errata en aanvullingen van 2016; hoofdstukken 2-14 en het standaardbestek 250 voor de wegenbouw, versie 4 van 2017; hoofdstuk 1;
- 1.2. het koninklijk besluit van 25 januari 2001 betreffende de tijdelijke of mobiele bouwplaatsen (B.S. 07.02.2001) en latere wijzigingen;
- 1.3. de omzendbrief van 28 februari 2002 verschenen in het Belgisch Staatsblad van 20 maart 2002 betreffende de verplichting om de voertuigen van de categorieën N2 en N3 uit te rusten met een zichtveldverbeterend systeem;
- 1.4. Ingeval van betonconstructies zijn ook van toepassing dienstorder LI 94/80 en LI 94/86 betreffende technische voorschriften “Beton voor betonconstructies” en technische voorschriften “Betonstaal en voorspanstaal”;
- 1.5. De NBN-, EN- en andere normen waarnaar in de bestekken wordt verwezen;
- 1.6. Praktische leidraad ter voorkoming van schade aan ondergrondse installaties bij werken en zijn bijlagen;
- 1.7. Het bodemsaneringsdecreet en de aanvullende omzendbrief AZF/AOGGI/INF/004 van 26 oktober 1999 ter verduidelijking van de toepassing van het decreet wat betreft de besteksbepalingen bij aanvoer en afvoer van gronden met bijbehorende errata en wijzigingen;
- 1.8. Het decreet van 14 maart 2008 houdende de ontsluiting en de uitwisseling van informatie over ondergrondse kabels en leidingen, gewijzigd bij decreet van 10 december 2010 (KLIP-decreet);

- 1.9. De wet van 12 april 1965 betreffende het vervoer van gasachtige producten en andere door middel van leidingen, inzonderheid op artikel 16, eerste lid, 8°, gewijzigd door de wet van 28 juli 1987 (Gaswet);
- 1.10. Het koninklijk besluit van 21 september 1988 betreffende de voorschriften en de verplichtingen van raadpleging en informatie bij het uitvoeren van werken in de nabijheid van installaties van vervoer van gasachtige en andere producten door middel van leidingen;
- 1.11. Het besluit van de Vlaamse regering van 14 december 2007 houdende vaststelling van het Vlaams reglement betreffende de bodemsanering en de bodembescherming(Vlarebo Hoofdstuk XIII) en bijhorende codes van goede praktijk;

Naast het aanbestedingsdossier zal de opdrachtnemer ook steeds de toepasselijke bestekken zoals hierboven en in het bijzonder bestek vermeld ter beschikking houden op de werf. De versie is steeds deze die van toepassing gesteld is in het bijzonder bestek.

### *Alternatieven*

Het is de opdrachtnemer toegelaten om voor de hierna vermelde producten of uitvoeringswijzen volkomen vrij de ernaast vermelde alternatief van product of uitvoeringswijze aan te bieden.

Basisproduct of -uitvoeringswijze	Alternatief
Bouwen van kunstwerk in gewapend beton binnen een open of beschoeide bouwput	Afzinken van kunstwerk in gewapend beton
(Gecombineerde) toegangs- en verbindingsput of kunstwerk in ter plaatse gestort gewapend beton	(Gecombineerde) toegangs- en verbindingsput of kunstwerk in geprefabriceerd gewapend beton
(Gecombineerde) toegangs- en verbindingsput of kunstwerk in geprefabriceerd gewapend beton	(Gecombineerde) toegangs- en verbindingsput of kunstwerk in ter plaatse gestort gewapend beton
Buizen van gewapend beton – sterktereeks 135 volgens NBN B21-106	Met staalvezel versterkte buizen– sterktereeks 135 volgens NBN B21-106
omhulling met zand 3-6.2.2.	omhulling met herbruik- of geschikt gemaakt aanvullingsmateriaal volgens 3-5.1.1, 3-5.1.2, 3-5.1.5, 3-5.1.6, 3-5.2.3 of 3-5.2.4
aanvulling met zand 3-6.2.2.	aanvulling met herbruik- of geschikt gemaakt aanvullingsmateriaal volgens 3-5.1.1, 3-5.1.2, 3-5.1.5, 3-5.1.6, 3-5.2.3 of 3-5.2.4
Bekleding o.b.v. solentvrij vezelversterkt kunsthars	Bekleding o.b.v. solentvrij kunsthars

De alternatieve producten of uitvoeringswijzen moeten hierbij steeds voldoen aan de bepalingen van het bestek, zowel wat betreft fabricatie als uitvoering.

De vervanging door herbruikgrond of geschikt gemaakt aanvullingsmateriaal wordt als alternatief toegelaten mits er voldaan is aan de bepalingen van 7-1.3.6., 1.3.7. en 1.3.8.

De voorziene post wordt steeds in rekening gebracht, ook indien een alternatief wordt toegepast.

Indien de sleuf/bouwput verplichtend (vergunningen, ...) met zand is aan te vullen dient een afzonderlijke post te worden voorzien met vermelding “verplicht gebruik”.

Voor poreuze betonbuizen is de fundering en omhulling steeds verplicht in zand 3-6.2.1.

De inschrijvingsprijs voor de alternatieve uitvoering dient alle kosten te bevatten voor alle met deze alternatieve verbonden en alle andere hierop rechtstreeks of onrechtstreeks betrekking hebbende te leveren prestaties, inclusief de door de opdrachtnemer te leveren studiekosten.

In geval van alternatieve uitvoering kan de opdrachtnemer geen aanspraak meer maken op bijkomende vergoedingen, welke moeilijkheden of meerprestaties hij bij de uitvoering van dit alternatief ook moge ondervinden, met uitzondering van die gevallen waarbij de opdrachtnemer diezelfde moeilijkheden bij de basisuitvoering ook zou hebben ondervonden.

Voor de toegangs- en verbindingssputten en de kunstwerken worden, in het geval van een alternatieve uitvoering, alle erop betrekking hebbende voorziene GP- en VH-posten van de meetstaat horende bij de basisuitvoering als “globale prijs”-posten beschouwd.

### **3. ADMINISTRATIEVE VOORSCHRIFTEN BIJ TOEPASSING VAN HET KONINKLIJK BESLUIT VAN 18-04-2017 PLAATSING OVERHEIDSOPDRACHTEN IN DE KLASSIEKE SECTOREN (K.B. PLAATSING) (BS 09-05-2017)**

#### **ARTIKEL 25. Prijsweergave – aanvullen/wijzigend**

Enkel het totale offertebedrag dient voluit te worden geschreven. De eenheidsprijzen dienen opgegeven met maximaal 2 cijfers na de komma. De derde en volgende cijfers na de komma zullen als niet geschreven beschouwd worden. De totaalbedragen van iedere post dienen te worden afgerond op de tweede decimaal.

#### **ARTIKEL 31. Keurings- en opleveringskosten**

De keuringskosten waarvan sprake in dit artikel zijn ten laste van de opdrachtnemer wanneer de keuring in België plaatsvindt. Er moet gerekend worden dat het keuringspersoneel uit 2 personen bestaat.

#### **ARTIKEL 32. §3° Elementen die in de prijs begrepen zijn**

De bepalingen van art. 32. §3° worden aangevuld met de bepalingen opgenomen in de verschillende artikels doorheen de bestekken, en met:

- Indien gewenst door de opdrachtgever dient de opdrachtnemer vertegenwoordigd te zijn op een eventuele infovergadering ten einde de planning en uitvoering toe te lichten;
- De permanente reiniging van de wegen en/of directe omgeving van de bouwplaats valt ten laste van de opdrachtnemer;
- Overeenkomstig art. 30, 2<sup>de</sup> lid, van het KB van 25 januari 2001 betreffende de tijdelijke en mobiele bouwplaatsen voegt de inschrijver, als bijlage bij zijn offerte een prijsberekening in verband met de preventiemaatregelen en -middelen die in toepassing van het veiligheids- en gezondheidsplan dienen te worden uitgevoerd. In voorkomend geval kan hiervoor een post voorzien worden, zoniet worden alle hieraan verbonden kosten geacht inbegrepen te zijn in de eenheids- en totaalprijzen.

#### **ARTIKEL 58. Verbintenistermijn voor de inschrijvers**

De inschrijvers blijven gebonden door hun offertes gedurende een termijn van honderdtachtig (180) kalenderdagen, ingaande de dag na de zitting voor de opening van de offertes.

#### **ARTIKEL 77. Vorm van de offerte**

§5. Voor de toepassing van deze paragraaf wordt, in voorkomend geval, geen rekening gehouden met posten die een voorbehouden som (VS) bevatten.

#### **ARTIKEL 79. Samenvattende opmeting**

§1. aanvulling:

f) “SP”, Stelpost. De posten die een som vermelden vastgelegd door de bouwheer voor o.a. bodembeheerrapporten, opleveringsdossier en detailformulieren en foto's van huis- en wachtaansluitingen gaan vergezeld met de vermelding “SP”, Stelpost. De inschrijver mag deze som niet wijzigen en neemt ze mee op in het totale bedrag van zijn offerte.

## **ARTIKEL 80. Voorrangsorte opdrachtdocumenten**

Bijkomende voorrangsorte opdrachtdocumenten:

- detailplannen hebben voorrang op algemene plannen;
- Ingeval van tegenspraak tussen de tekeningen zelf en de maten op de tekeningen, hebben de maten voorrang.

## **ARTIKEL 87. Rangschikking bij aanbesteding**

Voor de rangschikking en eventuele toewijzing der werken wordt de totale som in aanmerking genomen. De verschillende delen worden verhoogd met de BTW, behalve het deel ten laste van de BTW-plichtige medefinanciers dat exclusief BTW in rekening wordt genomen.

## **4. ADMINISTRATIEVE VOORSCHRIFTEN BIJ TOEPASSING VAN HET KONINKLIJK BESLUIT VAN 14-01-2013 TOT BEPALING VAN DE ALGEMENE UITVOERINGSREGELS VAN DE OVERHEIDSOPDRACHTEN (K.B. UITVOERING) (BS 14-02-2013, GEWIJZIGD DOOR HET K.B. VAN 22-06-2017)**

## **ARTIKEL 24. Verzekeringen**

### *Tegensprekelijke plaatsbeschrijving*

De opdrachtnemer dient zelf te bepalen van welke bouwkundige constructies gelegen langs het tracé der werken hij vóór de werken een tegensprekelijke beschrijving wil laten opmaken. Deze beschrijvingen vormen een aannemingslast.

## **ARTIKEL 25. §2. Draagwijdte en bedrag van de borgtocht**

De eerste alinea moet worden gelezen samen met de volgende bepalingen:

- a. Het aldus bepaald bedrag wordt vermeerderd met 10 % van de bedragen van sommige posten van de opmetingsstaat, waarvoor een a posteriori uitgevoerde keuring is voorgeschreven;
- b. Het aldus bepaald bedrag wordt vermeerderd met 20 % van de bedragen van sommige posten van de opmetingsstaat, waarvoor regelmatige onderhoudsbeurten zijn voorgeschreven tijdens de waarborgperiode;
- c. Het aldus bepaald bedrag wordt vermeerderd met 250 EUR per inname van toepassing met een maximum van 5% van het aanbestedingsbedrag.

De onder a., b. bedoelde posten en de onder c. vermelde innames worden vermeld in de aanbestedingsdocumenten.

De motivering voor de onder a. bedoelde afwijking is het bieden van een beter alternatief voor de in Art. 43. § 3. voorziene mogelijkheid van afhoudingen, rekening houdend met de bij de wegenbouw veelvuldig en gespreid voorkomende a posteriori keuringen.

De motivering voor de onder b. bedoelde afwijking is de specifieke aard van bezaaiings- en beplantingswerken waarvoor er tijdens de waarborgperiode regelmatige onderhoudsbeurten voorgeschreven zijn.

De motivering van de onder c. bedoelde afwijking is een gevolg van het feit dat de schaderegelingen op private percelen soms pas na de voorlopige oplevering plaatsvinden en de rondgang zoals beschreven in art 77 C maar na de afwerking van de betreffende percelen kan gebeuren

## **ARTIKEL 27. Borgtochtstelling en bewijs van de borgtochtstelling**

Het bewijs van borgtochtstelling moet worden gestuurd aan de aanbesteder met kopie aan de ontwerper en medeopdrachtgever(s).

De termijn van dertig kalenderdagen wordt verlengd ingeval:

1. aanvang der werken na de voorziene maximumtermijn
2. Schorsing vanaf het aanvangsbevel of binnen de week na het aanvangsbevel.

En dit met de termijn na de voorziene maximumtermijn volgens het hoger vermelde artikel 28. § 1 en/of de schorsingsperiode.

Indien de borgtocht tijdig werd gesteld rekening houdend met bovenvermelde termijn(en), maar inhoudelijk niet correct was (foute formulering, einddatum, ...), maar de hoogte van het bedrag substantieel correct is, wordt de boete niet toegepast. Na de melding door opdrachtgever en vraag tot aangepaste (correcte) borgstelling geldt terug de termijn van dertig kalenderdagen.

Bovenstaande regeling is ingegeven uit billijkheidsoverwegingen vermits het niet tijdig stellen van de borg in de net omschreven omstandigheden geen afbreuk doet aan de door de wetgeving beoogde bescherming van de opdrachtgever.

### **ARTIKEL 30. Rechten van de aanbesteder op de borgtocht**

Dit artikel moet worden gelezen samen met de volgende bepaling:

Ingeval de proefuitslagen van de a posteriori keuringen niet voldoen, dan worden de ten onrechte uitbetaalde bedragen afgetrokken van de eerstvolgende maandelijkse betalingen in mindering of worden, bij ontbreken ervan afgetrokken van de borgtocht.

De motivering voor deze afwijking is dezelfde als deze voor de afwijking bij Art. 25. § 2.

### **ARTIKEL 33. Vrijgave van de borgtocht**

1° wordt met de volgende bepaling aangevuld:

In voorkomend geval wordt de eerste helft van de vrijgegeven borgtocht vermeerderd met 10 % van de bedragen van sommige van de posten, waarvan sprake is paragraaf Art. 25. § 2.a. hierboven. Het aldus verkregen getal wordt naar het hoger tiental afgerond.

In voorkomend geval wordt de tweede helft van de vrijgegeven borgtocht vermeerderd met 20 % van de bedragen van sommige van de posten, waarvan sprake is paragraaf Art. 25. § 2.b. hierboven.

Bij herstellingswerken binnen het laatste jaar van de waarborgtermijn bepaalt de aanbestedende overheid het bedrag van de borgtocht dat behouden blijft tot het einde van de afzonderlijke waarborgtermijn van deze herstellingswerken voorzien in Art. 92. van dit standaardbestek.

2° In afwijking van wordt bepaald dat de borgtocht wordt vrijgegeven 15 dagen na de voorlopige/definitieve oplevering.

De aanvullende borgtocht van 250 EUR/inname wordt vrijgegeven bij definitieve oplevering.

### **ARTIKEL 36. Detail- en werktekeningen opgemaakt door de opdrachtnemer**

A. De opdrachtnemer dient binnen de 30 kalenderdagen na de kennisgeving van de goedkeuring van zijn offerte volgende documenten in drievoud ter goedkeuring aan de opdrachtgever voor te leggen:

1. Uitvoerig werkplan

Dit werkplan, grafisch voorgesteld in werkdagen, geeft de indeling en opeenvolging van de onderscheidene werkzaamheden van zijn aanneming op, met al de inlichtingen welke nodig zijn om een volledig inzicht te bezorgen in het aantal bouwfases waarop gelijktijdig zal gewerkt worden.

Dit werkplan dient ten laatste op de eerste coördinatievergadering voorgelegd te worden.

Na goedkeuring dient de opdrachtnemer elke afwijking ter goedkeuring voor te leggen.

2. Een beschrijving, berekeningsnota en schets der werkmethoden, beschoeiingen en grondwaterverlagingswerken die hij zal toepassen voor de uitvoering van de bouwsleuven en bouwputten voor de rioleringen, collectoren, toegangs- en verbindingsputten, pompputten e.d.

3. De technische kenmerken van de te leveren buizen (wanddikte, nuttige lengte, afmetingen, spie- en mofeinden, enz...) en de kenmerkende gegevens van de elastische voegafdichtingsringen betreffende mechanische sterkte en chemische bestendigheid, voor zover deze niet voorkomen in een door een onpartijdige instelling goedgekeurde Benor-catalogus.

4. Een beschrijvende nota, met detailtekeningen omtrent de geprefabriceerde toegangs- en verbindingsputten, welke hij wenst te gebruiken en een berekeningsnota waaruit blijkt dat zij voldoen aan de optredende belastingen volgens de technische eisen van dit bestek, voor zover deze niet voorkomen in een door een onpartijdige instelling goedgekeurde Benor-catalogus.

5. Een gedetailleerd grondverzetplan, opgesteld in overleg met de aanbesteder, overeenkomstig de technische bepalingen van 4-2.1.2.
6. Een beschrijving, een berekeningsnota, de vereiste beton- en wapeningsplannen en de buigstaten van al de constructies in gewapend beton, voor zover dit een alternatieve uitvoering is.

B. De opdrachtnemer dient bijkomend, ten laatste 30 kalenderdagen vóór uitvoering van de betreffende werken volgende documenten in drievoud ter goedkeuring aan de opdrachtgever voor te leggen:

1. Een beschrijving, berekeningsnota's en detailtekeningen voor ter plaatse gestorte constructies, voor zover dit een alternatieve uitvoering is.
2. Een beschrijving, berekeningsnota's en detailtekeningen voor het afzinken van kunstwerken.
3. Een beschrijving, berekeningsnota's en detailtekeningen voor doorpersingen.
4. Een beschrijving, berekeningsnota's en detailtekeningen voor directional drilling.
5. De gevraagde documenten i.v.m. groutschermen.
6. De gevraagde documenten i.v.m. micropalen.
7. Het attest van de fabrikant omtrent de waarde van de wandruwheidsfactor (k) bij persleidingen. Een berekeningsnota omtrent de stabiliteit en de afmetingen van de schoormassieven ter plaatse van bochten in de persleidingen en/of een berekeningsnota omtrent de aanwending van vergrendelde of trekvastе koppelingen.
8. De schema's per fase van de tijdelijke verkeerssignalisatie en verkeersomleggingen;
9. Een beschrijvende nota, berekeningsnota en uitvoeringstechnieken m.b.t. de renovatie;
10. Een beschrijvende nota betreffende de verzekering van de waterafvoer.

C. Veiligheids- en gezondheidsplan (K.B. van 25/01/2001)

Alle documenten vereist volgens het KB van 25/01/2001 of gevraagd in het veiligheids- en gezondheidsplan, zijn door de opdrachtnemer ter goedkeuring voor te leggen aan de opdrachtgever, de veiligheidscoördinator verwezenlijking en de leidend ambtenaar.

## **ARTIKEL 41. Soorten keuringen**

De keuringsattesten van alle produkten die onderworpen zijn aan een voorafgaandelijk keuring (erkende (Benor of Copro) keuring en bijzondere partijkeuring) dienen voorafgaandelijk voorgelegd.

Het merk van overeenkomstigheid "BENOR" is steeds verplichtend wanneer er voor eenzelfde product meer dan 1 leverancier of producent bestaat welke dit product onder BENOR-keurmerk kan leveren. Niet BENOR-gecertificeerde producten maken steeds het voorwerp uit van een partijkeuring, uit te voeren door een erkende onafhankelijke keuringsinstantie.

Alle gebruikte materialen moeten voordat zij op de werf verwerkt worden, voorafgaandelijk gekeurd worden door een erkende onafhankelijke instantie.

### ***Toepassingsmodaliteiten m.b.t. de technische keuringen***

#### Visuele inspectie van de riolering

De uitvoering van een nieuwe visuele inspectie (na herstelling of reiniging of verwijderen waterstagnatie) dient bij voorkeur te geschieden door hetzelfde laboratorium als het door de opdrachtgever aangestelde laboratorium.

#### Zand- of granulaatcementmonsters

Onmiddellijk na het nemen en het merken van zand- of granulaat cementmonsters worden deze op de werf bezorgd aan een afgevaardigde van het labo die met het nazicht belast is. Deze afgevaardigde zorgt voor het transport van de monsters naar het labo. Het labo zorgt voor de vervaardiging van de proctors op de werf of in het labo. De kosten hiervoor zijn t.l.v. de opdrachtnemer. De kosten voor het drukken van de proctors zijn ten laste van de opdrachtgever.

#### Aangevoerde bodem

Indien de aanbesteder besluit om een bijkomende controlekeuring in situ te verrichten, dan wordt de aangevoerde bodem aan minstens één proef per locatie van herkomst onderworpen om de milieu-hygiënische kwaliteit te verifiëren. Als de proeven niet voldoen aan de milieu-hygiënische eisen, dan moet de aangevoerde uitgegraven bodem, die afkomstig is van dezelfde locatie van herkomst, verwijderd en vervangen worden.



### **3. Certificatiestaat**

De bijdrage voor de certificatiestaat bedraagt 500 Euro voor alle opdrachtgevers samen ,niet per opdrachtgever.

Als er in een maand geen werken zijn uitgevoerd wordt er logischerwijze geen certificatiestaat ingediend maar impliceert dit een nihilstaat.

#### **ARTIKEL 45. §1. Bijzondere straffen**

De verhoogde straffen in het Standaardbestek 250 betreffende de herhaling van een bepaalde inbreuk wordt gemotiveerd doordat anders geen adequate bestraffing van een recidiverende opdrachtnemer mogelijk is.

#### **ARTIKEL 45. §2. Straffen**

Het bedrag van de eenmalige boete wordt vastgesteld op 250,00 EUR.

Het bedrag van de dagboete, wordt vastgesteld op 125,00 EUR./dag.

#### **ARTIKEL 50. §3. Teruggave verdragingsboetes en straffen**

Een verzoek om kwijtschelding van opgelopen verdragingsboetes en straffen moet per aangetekende **zending** of bij elektronische zending die op vergelijkbare wijze de exacte datum van de verzending waarborgt, worden gericht aan de aanbestedende overheid. De datum van aantekening bij de post geldt als datum van het verzoek.

Motivering: Deze afwijking wordt gemotiveerd door het belang van de datum van aanvraag van kwijtschelding waardoor bijkomende formaliteit van aangetekende **zending** of bij elektronische zending die op vergelijkbare wijze de exacte datum van de verzending waarborgt, bewijs levert.

#### **ARTIKEL 55. §1. Testverslagen, certificatie en andere bewijsmiddelen**

De aanbesteder kan eisen dat ondernemers een testverslag of certificaat van een conformiteitsbeoordelingsinstantie verstrekken als bewijs van overeenstemming met de voorschriften of criteria die zijn neergelegd in de technische specificaties, de gunningscriteria of de uitvoeringvoorwaarden.

#### **ARTIKEL 58. Niet opdeling in percelen**

Het project wordt niet opgedeeld in percelen, motivatie:

- Omwille van de techniciteit zijn de onder- en bovengrondse werken onlosmakelijk verbonden;
- Er is een belangrijke coördinatie noodzakelijk tussen de onder- en bovengrondse werken;
- Opdeling in percelen betekent een grotere impact op de omgeving; dit gaat in tegen de visie van gemeente/rioolbeheerder X om de te verwachten hinder maximaal te beperken;
- Een project is een complexe samenwerking met verschillende partners en instanties; een opdeling in percelen maakt dit alleen maar complexer;
- Het opdelen in percelen bemoeilijkt het maken van afspraken met en het bekomen van vergunningen van instanties (politie, gemeente, wegbeheerder) voor het organiseren van omleidingen.

#### **ARTIKELS 64-65. Opleveringen en waarborgen**

De aanbesteder voert bij de kwalitatieve selectie van de technische en beroepsbekwaamheden voorlopig 1 systeem in:

toekenning van het getuigschrift goede uitvoering

Voor projecten waarvan de opening der biedingen plaats vond na 1 juli 2012 maakt de aanbesteder het getuigschrift van goede uitvoering op met daarin een beoordeling van volgende componenten:

- beoordeling controleplan;

- beoordeling uitvoeringstermijn;
  - beoordeling van de processen verbaal van vaststelling van ingebreke blijven.
- De beoordelingen (zowel positieve als negatieve) worden bijgehouden in een databank. In deze databank worden ook de beoordelingen van andere meewerkende aanbestedende instanties bijgehouden.

### **ARTIKEL 65.§3. Opleveringen en waarborg**

Het staat de aanbesteder vrij om de herstellingen van beschadigingen, die niet de schuld zijn van de opdrachtnemer, te laten uitvoeren door een derde.

### **ARTIKEL 69. Intrest voor laattijdige betalingen**

Ingeval van moeilijkheden of vertraging ontstaan in de betaling van het aandeel van een medefinancier dienen de verwijlintresten door de desbetreffende medefinancier betaald te worden. De opdrachtgever neemt geen enkele verantwoordelijkheid inzake de betalingen die door de medefinancier zullen geschieden en komt niet tussen in de geschillen die dienaangaande zouden ontstaan.

### **ARTIKEL 73. Bevoegde rechtbank**

Op de aangegane verbintenissen is het Belgische recht van toepassing en elk geschil dat hierop betrekking heeft, behoort tot de bevoegdheidssfeer van de Belgische rechtbanken.

### **ARTIKEL 74. Toelatingen - Vergunningenaanvragen**

Alleen de principiële toelatingen die voor de uitvoering van de opdracht zelf nodig zijn moeten door de aanbesteder worden bezorgd. Het verkrijgen van de vergunningen nodig voor de uitvoering van de werken en alle andere verrichtingen en verplichtingen die er aan onderworpen zijn vallen ten laste van de opdrachtnemer.

De meldingsplichtige bemalingen zoals bedoeld in Vlarem I onder rubriek 53.2.1.a en 53.2.2.a vallen ten laste van de opdrachtnemer. De opdrachtnemer mag slechts een aanvang nemen met het plaatsen van de bemaling na het voorleggen van een ontvangstbewijs door de gemeente van deze melding. Heffingen ten gevolge van de bronbemalingen zijn een aannemingslast. Aangiften van heffingen bij de bevoegde instanties dienen tijdig en correct te worden ingediend. Zo is er onder andere een heffingsplicht wanneer het bemalingswater rechtstreeks of onrechtstreeks geloosd wordt in een openbare riolering die is aangesloten op een RWZI gedurende meer dan 6 maanden of gedurende maximaal 6 maanden indien de bemaling een debiet van meer dan 10m<sup>3</sup> per uur heeft.”

Het aanvragen van de toelating voor het tussentijds opslaan van cfr. Hoofdstuk XIII van het Vlarem I herbruikbare uitgegraven grond met een hoeveelheid tussen 1.000 en 10.000 m<sup>3</sup> zoals bedoeld in Vlarem I onder rubriek 61 (welke in dit geval steeds een melding is) wordt niet beschouwd als een principiële toelating en valt dus ten laste van de opdrachtnemer. De opdrachtnemer mag slechts een aanvang nemen met het stapelen van de grond na het voorleggen van een ontvangstbewijs door de gemeente van deze melding.

### **ARTIKEL 75. §2. Leiding en controle**

De vertegenwoordiger is gedurende de ganse uitvoeringstermijn bereikbaar en moet de werfvergaderingen bijwonen. Op eenvoudige uitnodiging neemt hij ook deel aan elke bijkomende door de aanbesteder nodig geachte bespreking of overlegvergadering.

### **ARTIKEL 76. Uitvoering der werken**

Werken aan waterlopen

De opdrachtgever is eveneens gerechtigd indien de aanvang van de werken binnen de hiervoor gegeven perken valt, in de laatste periode van het gunstige seizoen, de uitvoering van de werken uit te stellen tot het eerstvolgende gunstige seizoen (1 april tot 30 november), en dit:

- voor het uitvoering van beschermingswerken aan waterlopen volgens hoofdstuk 13.2.
- voor het grondwerk aan onbevaarbare waterlopen volgens hoofdstuk 04.4.

Dit geldt eveneens voor de daaraan gekoppelde werken.

Indien boven vermelde werken slechts een beperkt aandeel vormen van de totaliteit der werken, dient de opdrachtnemer in zijn werkprogramma ook met bovenvermeld gunstig seizoen rekening te houden.

In elk geval kan de opdrachtgever werken schorsen omwille van het respecteren van bovenvermeld gunstig seizoen. Deze schorsingen geven geen recht op schadevergoeding overeenkomstig art. 55.

Als motivering wordt gesteld dat het in de periode december tem maart onmogelijk is om deze werken op een kwalitatieve manier te realiseren en/of zonder schade.

## **ARTIKEL 77. Ter beschikking stellen van gronden en lokalen**

Voor de uitvoering van de werken op privaatrechten beschikt de opdrachtnemer over een werkstrookbreedte zoals aangegeven op de plannen. Binnen deze zone wordt alle normale schade, zoals cultuur- en structuurschade, vergoed door de opdrachtgever.

Indien de opdrachtnemer werkt buiten deze werkzone, moet hij zelf instaan voor de schade.

De opdrachtnemer zal zelf de nodige onderhandelingen voeren met de eigenaars en pachters van de gronden, ter verkrijging van de nodige vergunningen voor het stapelen en/of aanvoeren van materialen en gronden buiten de werkzone.

De nodige vergoedingen voor het gebruik van de gronden buiten de voorziene werkzone zijn een last van de aanneming.

### **A. Bezetting van de werkstrook**

Ten minste 15 dagen voor de effectieve bezetting van de werkzones, dient de opdrachtnemer de eigenaars, huurders en/of gebruikers van de gronden schriftelijk te verwittigen.

De opdrachtnemer dient in zijn prijzen rekening te houden met alle werkzaamheden die verband houden met het gebruik van deze gronden, zoals o.a.:

- Het voorafgaandelijk afpalen van de werkzone met houten palen.  
In weiland dient een tijdelijke weideafsluiting – gelijkwaardig aan de bestaande afsluiting – te worden voorzien. Deze tijdelijke afsluiting blijft ter beschikking van de eigenaar/gebruiker. Enkel indien de eigenaar/gebruiker dit wenst moet de ‘tijdelijke’ weideafsluiting afgebroken worden. Hiertoe wordt een post voorzien ‘Meerkost voor de opbraak van tijdelijke weideafsluiting’. Voor de afpaling van de werkzone in akkerlanden worden houten palen met gladde draad geplaatst. Na de uitvoering van de werken wordt deze afsluiting steeds verwijderd.
- Alle nodige maatregelen treffen teneinde ongevallen te voorkomen aan eigenaars/gebruikers en hun eigendom. Wanneer weiden gedeeltelijk in gebruik worden genomen, dienen voorlopige afsluitingen van weideafsluitingspalen met prikkeldraad of andere bedrading (afhankelijk van de bestaande situatie) te worden geplaatst en dient de opdrachtnemer in te staan voor de bevoorrading van het vee met drinkwater. De opdrachtnemer dient er in het bijzonder de nodige zorg en aandacht te schenken aan het steeds afsluiten van de afsluitingen en toegangshekken van weiden tijdens de uitvoering van de werken;
- De afgegraven teelaarde en de onderliggende uitgegraven gronden zijn gescheiden te stapelen. De teelaarde en de daaronder gelegen eerste meter is verplicht te herbruiken voor de aanvulling. Deze materialen mogen niet afgevoerd worden ten voordele van dieper uitgegraven gronden;
- De eigenaar van de gronden behoudt zijn recht tot overpad. De opdrachtnemer zal hiervoor de nodige coördinatie aan de dag leggen;
- Naargelang van de vooruitgang van de werken, de terreinen met inbegrip van de afsluitingen, muren, afwatering, enz., evenals de openbare wegen die gebruikt werden als toegang tot de werf in hun oorspronkelijke staat herstellen. Beschadigde omheiningen moeten onmiddellijk hersteld of vervangen worden door een voorlopige afsluiting om te verhinderen dat het vee ontsnapt;
- Herstelde of nieuwe afsluitingen moeten van dezelfde aard en tenminste van dezelfde kwaliteit zijn als de oorspronkelijke afsluiting;  
De opdrachtnemer dient bijzonder oplettend te zijn wat betreft de sluiting van de afsluitingen die toegang geven tot het werkterrein;

- De aanwezigheid van draineerbuizen tegensprekelijk laten vaststellen en laten ondertekenen door de eigenaar of uitbater van het perceel door de leidend ambtenaar. Deze plaatsbeschrijving dient alle gegevens te bevatten over de draineerbuizen, zoals diameter, materiaal, diepte, tussenafstanden, ligging t.o.v. vaste merktekens, enz.

Voor de bezetting van de werkstrook worden de volgende posten voorzien:

- Plaatsen en laten staan van tijdelijke weideafsluiting, opgemeten in lopende meter;
- Meerkost voor de opbraak van tijdelijke weideafsluiting (zie hoger);
- Plaatsen en na de werken opbreken van afsluiting met gladde draad;
- Afgraven van teelaarde, opgemeten per m<sup>2</sup>.

## **B. Plaatsherstel na de werken**

De opdrachtnemer herstelt de werkzones en alle andere plaatsen die schade geleden hebben als gevolg van de werken, in hun oorspronkelijke staat en dit tot voldoening van de betrokken eigenaars, huurders en/of gebruikers. Bij eventuele discussie dient de leidend ambtenaar de herstellingen te beoordelen.

Deze werken moeten binnen de kortst mogelijke tijd worden uitgevoerd.

De opdrachtnemer dient in zijn prijzen o.a. rekening te houden met volgende werken:

Verwijdering van alle vreemde voorwerpen afkomstig van de werf van om het even welke aard, evenals stenen of brokstukken die de bewerking van de grond zouden kunnen hinderen.

Bewerken door nivelleren, diepwoelen, frezen enz., tot op 50 à 60 cm diepte, van de grond die verzakt of verhard is door het verkeer van werktuigen. De gebruikte toestellen moeten worden aangepast aan de aard van de grond. De bewerking van de grond moet resulteren in een grondstructuur die vergelijkbare eigenschappen op gebied van textuur, doorlaatbaarheid, vruchtbaarheid, ... vertoont met deze van voor de werkzaamheden.

Het opvullen van gaten, rijsporen, erosiegeulen en dergelijke met een aangepaste vulmassa.

Bewerkingen m.b.t. teelaarde worden in aparte posten voorzien:

- ‘Diepwoelen van aarde’ (m<sup>2</sup>);
- ‘Terugplaatsen van teelaarde’ (m<sup>2</sup>);
- ‘Nivelleren, frezen en zaaiklaar maken van teelaarde’ (m<sup>2</sup>).

De terreinen dienen afgewerkt te worden in functie van de vooruitgang der werken.

## **C. Vrijgave van de werkstrook**

Na het plaatsherstel van de terreinen, dient de opdrachtnemer de aanbesteder te verwittigen ter goedkeuring.

Zolang de opdrachtnemer deze melding niet heeft gedaan blijft hij instaan voor het onkruidvrij en proper houden van de werkzone.

Als de bouwheer oordeelt dat het terug in staat stellen van de terreinen niet besteksconform zijn uitgevoerd door de opdrachtnemer, kan de voorlopige oplevering worden geweigerd.

## **D. Administratie geldend voor A-B-C**

De opdrachtnemer houdt in de werkkeet een lijst bij met vermelding per inneming van:

- Datum afpaling (start ingebruikname)
- Datum diepwoelen + uitvoerder en aangewend materieel
- Datum terugplaatsen teelaarde
- Datum nivelleren, frezen en zaaiklaar maken van teelaarde + uitvoerder en aangewend materieel
- Datum opbreken van afsluiting met gladde draad

## ARTIKEL 79. ORGANISATIE VAN DE BOUWPLAATS

### 3. Verkeersveiligheid en signalisatie

#### 3.2 Signalisatie

De signalisatie-uitrusting welke de werfzone afsluit op de kop en alle signalisatie die zich binnen deze afsluitingen bevindt, maakt deel uit van de werfsignalisatie. De werfsignalisatie is een last van de opdrachtnemer, inbegrepen, het leveren en onderhouden van de materialen

Onder werfsignalisatie wordt ook verstaan de signalisatie met betrekking tot de eigenlijke beveiliging van de “werkzone(s)”, de bebakening van de tijdelijke constructies en bouwputten, de afsluitingen e.d. Enkel duidelijke, onbesmeurde en onbeschadigde signalisatie, baren, schuttingen en verkeersborden mogen worden gebruikt.

### 7. Verzekering waterafvoer

De opdrachtnemer neemt op zijn verantwoordelijkheid al de geschikte maatregelen om in alle omstandigheden te voorzien in de afvloeiing van water ter voorkoming van ieder gevaar voor schade of ongevallen dat door de uitvoering van de werken van zijn opdracht kan ontstaan.

Specifiek voor de verzekering van de waterafvoer geldt volgende:

#### Definities/Algemeen:

##### Kortstondige werken/beperkte diameter

Er wordt een onderscheid gemaakt tussen werken die kortstondig zijn en/of wanneer de diameter van de bestaande leiding beperkt is.

Onder kortstondige werken vallen bv. de aansluiting van buizen op een bestaande inspectieput, dwarsen van een bestaande leiding, dwarsen van een gracht, plaatsen van een prefab inspectieput op een bestaande leiding,...

Het bouwen van een ter plaatse gestorte inspectieput op de bestaande leiding, opbraak van meer dan 20m bestaande leiding in de sleuf waar de nieuwe leiding wordt aangelegd en bv. het renoveren van een pompstation zijn dus niet kortstondig.

Onder beperkte diameter wordt verstaan kleiner dan diameter 600 mm (dus tot en met diameter 500 mm).

De instandhouding van de waterafvoer van bestaande leidingen met beperkte diameter en/of bij kortstondige werken is een last van de aanneming, tenzij hieronder uitdrukkelijk vermeld.

Bij opbraak van een bestaande leiding in de sleuf van de nieuw aan te leggen leiding is het buiten de werkuren realiseren, instandhouden en verwijderen van een verbinding tussen de nieuwe en de bestaande leiding eveneens een last van de aanneming, tenzij hieronder uitdrukkelijk vermeld.

#### Mogelijke gevallen:

##### **1. Bestaande riolering- en/of collectorstelsels aangesloten op een RWZI.**

In het bestek is het debiet en of diameters vermeld en in de meetstaat zijn posten voorzien.

##### **2. Bestaande riolering/grachtstelsel niet aangesloten op een RWZI**

Enkel voor langdurige werken en met grote diameter worden posten en/of extra besteksbepalingen opgenomen.

Dit kunnen gravitaire oplossingen zijn of met pompen.

Specifiek voor de opbraak van bestaande leidingen tijdens de aanleg van een nieuwe leiding wordt gespecificeerd of er gebufferd kan worden gedurende 8 uur bij een bui die 10xper jaar voorkomt zonder dat daarbij wateroverlast optreedt. Zo niet wordt ook een minimum debiet opgegeven dat ook overdag moet worden verpompt en de nodige posten.

Na de werkuren moet er altijd een tijdelijke verbinding worden gemaakt tussen bestaande en nieuwe buizen.

In de meetstaat worden posten voorzien met vermelding van debiet en/of diameter.

### 8. Non-discriminatieclausule

De opdrachtnemer verbindt zich er toe bij het uitvoeren van deze opdracht niemand te discrimineren op grond van geslacht, leeftijd, seksuele geaardheid, burgerlijke staat, geboorte, vermogen, geloof of levensbeschouwing, politieke overtuiging, taal, gezondheidstoestand, handicap, fysieke of genetische eigenschappen, sociale positie, nationaliteit, zogenaamd ras, huidskleur, afkomst, nationale of etnische

afstamming of syndicale overtuiging. Hij waarborgt dit zowel ten aanzien van zijn personeelsleden onderling als ten aanzien van derden, zoals deelnemers, bezoekers, externe medewerkers, ...

De opdrachtnemer verbindt zich er toe, eventuele aanpassingen op vraag van de opdrachtgever door te voeren. Dit ten behoeve van personen met een handicap, met als doel de beperkende invloed van een onaangepaste omgeving op de participatie van een persoon met een handicap te neutraliseren (zie artikel 19 van het decreet van 10 juli 2008 houdende een kader voor het Vlaamse gelijke kansen- en gelijke behandelingsbeleid).

De opdrachtnemer verbindt er zich toe de werken steeds uit te voeren in overeenstemming met het besluit van de Vlaamse Regering van 5 juni 2009 tot vaststelling van een gewestelijke stedenbouwkundige verordening inzake toegankelijkheid.

De opdrachtnemer verbindt zich ertoe de werknemers en derden zoals deelnemers, bezoekers, externe medewerkers, ... mee te delen dat hij geen rekening zal houden met vragen of wensen van discriminerende aard.

Indien een personeelslid van de opdrachtnemer zich tijdens de uitvoering van de opdracht schuldig maakt aan discriminatie, pestgedrag, geweld of ongewenst seksueel gedrag, zal de opdrachtnemer de nodige maatregelen treffen om een eind te maken aan dit gedrag en waar nodig het slachtoffer in eer herstellen. De werknemers met hiërarchische verantwoordelijkheden zullen toezien op het naleven van dit engagement.

Bij elke mogelijke klacht in dit verband tegen de opdrachtnemer, zal deze zijn volledige medewerking verlenen aan eventueel onderzoek dat in dit verband verricht wordt door een meldpunt discriminatie of een andere organisatie, in dit verband aangesteld door de Vlaamse overheid.

De opdrachtnemer vraagt tevens al zijn personeelsleden alert te zijn voor discriminatie, pestgedrag, geweld of ongewenst seksueel gedrag, in die zin dat ze de gevallen waar ze getuige van zijn, onmiddellijk dienen te melden aan een werknemer met hiërarchische verantwoordelijkheid.

De opdrachtnemer verbindt zich ertoe om geen druk uit te oefenen op eigen personeelsleden, die slachtoffer worden van discriminatie, pestgedrag, geweld of ongewenst seksueel gedrag door een klant of een derde, om af te zien van eventuele indiening van een klacht of inleiding van een vordering voor de rechtbank in dit verband.

De opdrachtnemer ziet er op toe dat ook de onderaannemers, die hij eventueel inschakelt voor de opdracht, zich houden aan deze uitvoeringsvoorwaarden.

## **9. Opgvolging tijdelijke maatregelen**

De opdrachtnemer houdt een overzicht bij van alle plaatsen waar (tijdelijke) verbindingen, overstorten, schildmuren, afsluiters,... in de riolering aangebracht worden. Dit om het bestuur toe te laten bij einde der werken na te gaan of alle tijdelijke voorzieningen correct werden weggenomen.

Indien er tijdelijke verbindingen, openingen in overstorten, schildmuren, afsluiters,... ook na de werken blijven bestaan moeten deze op de as-built plannen worden aangeduid. De opdrachtnemer maakt hiervan op het einde van de werken een dossier over aan studie bureau en opdrachtgever.

## **ARTIKEL 80. § 2. Wijzigingen aan de opdracht**

De tekst van het standaardbestek 250 wordt vervangen door:

Door zijn offerte aanvaardt de opdrachtnemer de toepassingsregels van de CMK-2003, zoals vastgesteld in de omzendbrief MOW/2006/1 (BS 6-10-2006) voor het berekenen van de uurkosten van opdrachtnemersmaterieel bij het opstellen van verrekeringen, schadeclaims, herzieningen van de overeenkomst, bijwerken ..., en dit voor zoverre bij het opstellen van de overeen te komen prijzen geen beroep kan worden gedaan op de aanbestedingsprijzen, samenstellende delen van aanbestedingsprijzen, prijzen overeengekomen op basis van aanbestedingsprijzen, prijzen van vergelijkbare werken of courant gangbare prijzen.

Er moet ten allen tijde tijdens de uitvoering van het contract de mogelijkheid geboden worden om aan een degelijke prijzencontrole te doen, m.a.w. alle boekhoudkundige stukken te verifiëren en controles ter plaatse te verrichten om de juistheid na te gaan van de overeen te komen prijzen in geval van meerwerken.

Voor leveringen en/of onderaanneming vanaf 500 Euro moet de opdrachtnemer op eenvoudige vraag van de leidend ambtenaar ter staving van het bedrag een factuur voorleggen.

a) De opdrachtnemer is verplicht om de kosten gekoppeld aan als door hem beschouwde meerwerken t.o.v. het bestek of vergeten posten binnen de 60 kalenderdagen na het uitvoeren van deze werken gedetailleerd aan de leidend ambtenaar voor te leggen. Indien dit niet tijdig gebeurt, worden deze kosten beschouwd als zijnde inbegrepen in de inschrijvingsprijs.

b) Voor niet nameetbare werken geldt bovendien dat deze niet in aanmerking komen voor betaling voor zover ze niet in het dagboek der werken zijn opgenomen of die niet ter goedkeuring zijn voorgelegd in de werfverslagen of briefwisseling (binnen 30 dagen na uitvoering van de desbetreffende werken).

c) In aanvulling van deze omzendbrief MOW/2006/01 (BS 6-1-2006) worden de begrippen onderaanneming en eigen aannemingen als volgt vastgelegd :

1) onderaanneming:

- een afgelijnd pakket werken dat in zijn totaliteit wordt uitbesteed aan een andere opdrachtnemer die hiervoor eigen personeel op de werf inzet, of
- leveringen die door personeel van de leverancier wordt gemonteerd, aangesloten of in dienst gesteld. Zelfs indien hier assistentie wordt verleend of deelactiviteiten worden uitgevoerd door arbeiders van de hoofdopdrachtnemer wordt dit werk als onderaanneming beschouwd indien het financiële aandeel meer dan 75% bedraagt van het totaalbedrag van betreffende verrekening.

Bij ontbreken van de door de opdrachtnemer opgegeven andere percentages (bvb. in prijsverantwoordingen bij inschrijving) wordt de toeslag AO + W in dit geval op 10 % voor eigen aannemingen vastgelegd.

2) eigen aanneming:

- eigen werken en eigen materialen:

Bij ontbreken van de door de opdrachtnemer opgegeven andere percentages (bvb. in prijsverantwoordingen bij inschrijving) wordt de toeslag AO + W in dit geval op 17 % voor eigen aannemingen vastgelegd.

Bovenvermelde percentages mogen verhoogd worden met 0,8 % voor de bijdrage aan het OCW, indien er voor de werken in verrekening een bijdrage OCW verschuldigd is.

Overeenkomstig de bepalingen van de omzendbrief MOW/2006/01 worden bij verrekeningen de materiaalkosten bepaald op de datum van de aanbesteding en blijven zij onveranderd gedurende de ganse duur van de aanneming.

De opdrachtnemer moet binnen de 10 werkdagen schriftelijk antwoorden op de vraag om prijsverantwoording. Indien deze termijn wordt overschreden wordt een PV van vaststelling opgemaakt. Bij het uitblijven van enige reactie van de opdrachtnemer wordt de verrekening ambtshalve opgesteld met, zonodig, ambtshalve vastgestelde prijzen.

De motivering voor de afwijking is dat het bestuur alle mogelijke middelen moet hebben om het bedrag van de overeen te komen prijzen te bepalen. Om die reden is het voor het bestuur onmogelijk om de gegrondheid en redelijkheid te controleren als zij laattijdig op de hoogte werd gebracht van de onvoorziene werken, de door de opdrachtnemer beschouwde meerwerken ten opzichte van het bestek of vergeten posten.

### **ARTIKEL 83.      Dagboek der werken**

De te leveren dagboek is van het type Vlaams Gewest.

Vanaf het begin der werken, verstrekt de opdrachtnemer dagelijks de nodige inlichtingen aan de aanbesteder om deze in staat te stellen het dagboek in te vullen. Het betreft in het bijzonder (niet-limitatieve lijst):

- weersomstandigheden;
- werkonderbrekingen te wijten aan ongunstige weersomstandigheden;
- de werkuren;
- het aantal en de hoedanigheid van de op de werf tewerkgestelde arbeiders;
- de aangevoerde materialen;
- het effectief gebruikte materieel en het materieel buiten dienst;
- de ter plaatse uitgevoerde proeven en de verstuurde monsters;
- de onvoorziene omstandigheden;
- louter toevallige en minder belangrijke wijzigingen en bevelen;

- de gedetailleerde notities van alle op de bouwplaats controleerbare elementen, die nuttig zijn voor de berekening van de aan de aannemer verschuldigde betalingen zoals de uitgevoerde werken en hoeveelheden, de aangevoerde producten die in rekening mogen worden gebracht;
- in voorkomend geval de gegevens en opmerkingen overeenstemmend met de inhoud van het coördinatiedagboek in de zin van het KB van 25 januari 2001 betreffende de tijdelijke of mobiele bouwplaatsen.

#### **ARTIKEL 84. Aansprakelijkheid van de aannemer**

Aan dit artikel - en in aanvulling op het standaardbestek 250 - worden volgende bepalingen toegevoegd: De aannemer of zijn werfleider vermelden elke beschadiging in het dagboek der werken.

Reeds aanwezige beschadigingen en/of herstellingen binnen de werkzone, en waarvan geen melding in het dagboek werd gedaan (mede ondertekend door de betrokken partijen) en die later oorzaak zijn van bemerkingen, zullen ontegensprekelijk ten laste van de aannemer worden gelegd.

Bij beschadiging dient de aannemer alle nodige stappen te ondernemen:

1. melden in het dagboek;
2. verwittigen van de betrokken eigenaar;
3. nemen van de nodige veiligheidsmaatregelen teneinde ongevallen te vermijden;
4. beschermen van de beschadigde installatie;
5. deze beschadiging zo spoedig mogelijk in de oorspronkelijke en met de originele materialen herstellen of laten herstellen en dit volgens de regels der kunst.

Alle schade, die zou veroorzaakt worden door de schuld van de aannemer, aan de langs het tracé van de werken opgerichte constructies, afsluitingen, beplantingen, hagen, muurtjes, verlichtingspalen, elektriciteitspalen, verkeerstekens, brievenbussen, de aanwezige kabels en leidingen enz... en toe te schrijven is aan de werken, kan niet ten laste van de opdrachtgevende besturen, noch van de ontwerper gelegd worden. De aannemer alleen zal dus aansprakelijk zijn voor zulke schade en moet dus alle werken uitvoeren ter voorkoming van grondverschuivingen en verzakkingen.

De aannemer dient zich t.o.v. derden te beveiligen door het, door een bevoegde deskundige, laten opmaken van de nodige bevindingstaten van constructies, die door de uitvoering van onderhavige werken zouden kunnen beschadigd worden; de kosten hiervoor zijn voor rekening van de aannemer.

Bij ernstige beschadiging van installaties van de bovengenoemde concessiehouders of van particuliere eigendommen, zal de aannemer onmiddellijk de nodige maatregelen treffen om de veroorzaakte beschadigingen binnen de kortst mogelijke tijd te doen herstellen, op zijn kosten.

#### **ARTIKEL 89. Incidenten bij de uitvoering**

Op verzoek van de opdrachtnemer kan de aanbesteder, in de aanvangsfase(n) de werken onderbreken, teneinde de vergunninghoudende maatschappijen toe te laten hun leidingen en/of installaties aan te passen en/of te verplaatsen. In die periode van onderbreking mag de opdrachtnemer enkel werkzaamheden uitvoeren die noodzakelijk zijn om de verplaatsingswerken van leidingen en/of installaties door de vergunninghoudende maatschappijen mogelijk te maken. De periode van onderbreking zal door aanbesteder per aangetekende zending of bij elektronische zending die op vergelijkbare wijze de exacte datum van de verzending waarborgt, aan de opdrachtnemer worden kenbaar gemaakt. De opdrachtnemer heeft geen recht op enige schadevergoeding van welke aard ook, uit hoofde van deze onderbreking.

#### **ARTIKEL 92. § 2. Opleveringen en waarborgen**

De opdrachtnemer dient per aangetekend schrijven aan het bestuur en de leidend ambtenaar het einde der werken te melden, de voorlopige en definitieve oplevering van de werken aan te vragen.

De termijn van oplevering wordt van 15 op 30 kalenderdagen gebracht.

Met betrekking tot de riolering wordt het werk pas als voltooid beschouwd als de ongehinderde werking van de riolering kan gegarandeerd worden.

Onafgezien van de eventuele voorlopige ingebruikname dient de opdrachtnemer voor de voorlopige oplevering van de werken: alle straatgoten en kantstroken te reinigen en te borstelen; alle straatkolken te reinigen; het overgroeïend gras of onkruid over de verharding te verwijderen en een algemene opkuis van het globale werk te verrichten. Deze werken zijn ten laste van de opdrachtnemer.



De opdrachtnemer voert, in samenspraak met de nutsbedrijven, een controle uit van de goede werking van alle binnen de werf gelegen straatpotten en afsluiters.

## **ARTIKEL 95. Betalingen**

### **1. Algemeen aanvullende betalingsregels**

- In aanwezigheid van de afgevaardigden van alle betrokken partijen, worden de hoeveelheden nagezien die in aanmerking komen voor betaling. De partijen komen hieromtrent overeen. De opdrachtnemer levert alle nodige informatie zodat de hoeveelheden kunnen bepaald worden. Voor de huisaansluitingen levert de opdrachtnemer per woning of slokker een ingevulde huisaansluitingsformulier zoals opgenomen in bijlage volgens bijzonder bestek.
- De aanvangsdatum van de tweede periode is de eerste dag van de maand volgend op de maand vermeld in het aanvangsbevel. Teneinde de continuïteit van de vorderingsstaten te verzekeren, dienen, voor de periodes waarbinnen geen werken of “goedgekeurde” werken worden uitgevoerd, “nihilstaten” met bijhorende nul-(schuld)vordering te worden opgemaakt.
- Voor de opmaak van de eindstaat legt de opdrachtnemer de gedetailleerde opmeting van de uitgevoerde hoeveelheden ter goedkeuring voor aan de leidend ambtenaar. De opdrachtnemer zal deze gedetailleerde opmeting opnemen bij de schuldvordering van de eindvereffening.
- Voor de maandelijkse afkortingen als voor het saldo van de aanneming maakte de opdrachtnemer een gedagtekende en ondertekende schuldvordering op met als basis de bijgevoegde vorderingsstaat. De schuldvordering vermeldt enkel het bedrag der uitgevoerde werken + herziening (exclusief BTW).
- Van iedere afkortingsbetaling worden de op de datum van de schuldvordering reeds vastgestelde geldstraffen, boeten, kortingen of schadevergoedingen ingevolge ambtshalve maatregelen afgehouden.
- In geval van eindvereffening mag de verklaring van schuldvordering slechts ingediend worden na de datum van voorlopige oplevering.

### **2. Werken waarvoor bijzondere betalingsvoorwaarden van toepassing zijn**

#### **2.1. Aanleg van rioleringen**

De posten van werken met betrekking tot de aanleg van rioleringen komen per vak slechts tot 80% van de eenheidsprijs van het inschrijvingsbedrag voor betaling in aanmerking zolang niet alle resultaten van de uit te voeren waterdichtheid/luchtdichtheidsproeven en de penetratieproef per leidingvak zijn gekend en deze resultaten voldoen aan de eisen van het bestek.

#### **2.2. Aanleg van persleidingen**

De posten van werken met betrekking tot de aanleg van persleidingen komen slechts tot 80% van de eenheidsprijs van het inschrijvingsbedrag voor betaling in aanmerking zolang niet alle resultaten van de uit te voeren waterdichtheidsproeven (=eindproef) en controlemetingen zijn gekend en deze resultaten voldoen aan de eisen van het bestek.

#### **2.3. Ondergrondse doorpersingen**

Voor de posten van werken met betrekking tot de uitvoering ondergrondse boringen en persingen zijn volgende bijzondere betalingsmodaliteiten van toepassing:

##### **2.3.1. Maken en inrichten van persput:**

- tot 80% van de eenheidsprijs van het inschrijvingsbedrag na uitvoering
- tot 100% van de eenheidsprijs van het inschrijvingsbedrag na uitvoering en goedkeuring van alle doorpersingen uit deze persput.

##### **2.3.2. Doorpersen van buizen:**

- tot slechts 80% van de eenheidsprijs van het inschrijvingsbedrag komen deze na uitvoering in aanmerking voor betaling zolang niet alle resultaten van de erop uit te voeren proeven en opmetingen zijn uitgevoerd
- tot 100% van de eenheidsprijs van het inschrijvingsbedrag na goedkeuring en aanvaarding van de doorpersing.

##### **2.3.3. Maken en inrichten van ontvangstput:**

- tot slechts 80% van de eenheidsprijs van het inschrijvingbedrag na uitvoering van de ontvangstput

- tot 100% van de eenheidsprijs van het inschrijvingsbedrag na uitvoering en goedkeuring van alle doorpersingen welke aankomen in de ontvangstput.

#### 2.4. Af te zinken constructies

De posten van werken met betrekking tot de uitvoering van af te zinken constructies komen slechts tot 80% van de eenheidsprijs van het inschrijvingsbedrag voor betaling in aanmerking zolang de waterdichtheid, verticaliteit, hoogtepeilen, plaats van aansluitopeningen e.d. niet zijn gecontroleerd en goed bevonden.

In het geval van pers- of ontvangstputten geschiedt de betaling tot 100% volgens de hiervoor vermelde bepalingen 2.3.1. en 2.3.3.

#### 2.5. Renovatie van leidingen en kunstwerken

De posten van werken m.b.t. de relining van leidingen en kunstwerken komen per vak slechts tot 80% van de eenheidsprijs van het inschrijvingsbedrag voor betaling in aanmerking, zolang niet alle resultaten van de uit te voeren proeven en controlemetingen gekend zijn en deze resultaten voldoen aan de eisen van het bestek.

#### 2.6. Maken van kolk- en huisaansluitingen

De posten van werken met betrekking tot het maken van kolk en huisaansluitingen komen slechts tot 0% van de eenheidsprijs van het inschrijvingsbedrag voor betaling in aanmerking zolang niet het volledig ingevulde huisaansluitingsformulier wordt overgemaakt aan het bestuur.

De motivering hiervoor is dat er zonder deze proeven onvoldoende zekerheid is met betrekking tot de kwaliteit van de infrastructuur. Pas na voltooiing van alle werken en uitvoering van de proeven bestaat hieromtrent zekerheid.

---

## HOOFDSTUK 2: ALGEMENE BEPALINGEN

---

### 6. MEETMETHODE VOOR HOEVEELHEDEN

#### 6.2. Catalogus van de genormaliseerde posten

##### 6.2.1. Beschrijving

De strengaanduidingen en/of putnummers vermeld in de meetstaat zijn indicatief.

##### 6.2.5. Afkortingen en eenheden

Si = inwendige sectie van leiding

A = inwendige sectie van leiding

H = voor aanvullingen: idem als voor rioolleidingen

Indien het "uitgevoerd" maaiveldpeil "H" hoger ligt dan het op het plan aangegeven maaiveldpeil, wordt dit voor de bepaling van "H" slechts aanvaard, wanneer dit het gevolg is van noodzakelijke, onafhankelijk van de opdrachtnemer, gestelde wijziging(en) welke aanvaard zijn door de opdrachtgever.

### 7. INBEGREPEN PRESTATIES EN LEVERINGEN

#### 7.1. Materialen beschikbaar gesteld door aanbestedende overheid of mede-opdrachtgever

##### 7.1.1. Wegnemen op win- en stapelplaatsen, vervoer en aanbrengen van materialen

Tenzij andersluidende bepalingen in het bijzonder bestek zijn herbruikmaterialen afkomstig van onderhavige aanneming.

De in onderhavige opdrachtneming te herbruiken materialen worden, voor zover hierdoor geen hinder ontstaat voor de aangelanden, voor het eventueel toe te laten verkeer of voor nog uit te voeren aanpassingswerken aan de installaties van de nutsmaatschappijen of andere diensten, ter plaatse gestapeld.

Het wegnemen op de stapelplaatsen, het vervoer en het aanbrengen van de materialen zijn voor rekening van de opdrachtnemer.

In geval de opdrachtnemer voor de aanvulling en omhulling van bouwputten en bouwsleuven, de ophoging en aanleg van de aardebaan van een rijweg gronden 3-5.1.1., 3-5.1.2. of 3-5.1.5. wenst te gebruiken, is dit hem toegelaten op voorwaarde dat er hierbij voldaan wordt aan volgende voorwaarden:

- Er dient maximaal door de opdrachtnemer de vrijkomende gronden 3-5.1.1., 3-5.1.2. of 3-5.1.5. afkomstig van onderhavige werf te worden herbruikt. De opdrachtnemer dient bij zijn planning van de werken hiermee rekening te houden;
- Er zal pas door de opdrachtgever worden aanvaard dat er van buiten de eigenlijke werf gronden worden aangevoerd, nadat tegensprekelijk het tekort van geschikte herbruikgronden op werf zelf is kunnen worden vastgesteld, en er bovendien voldaan wordt aan de bepalingen van 1.2-art.19 inzake bodem-attestering en 3-5.1.1. of 3-5.1.2.;
- Bij het aantreffen van gronden 3-6.2.2. op deze werf zijn deze steeds verplicht op de plaats van uitgraving of onmiddellijke nabijheid terug te verwerken, ook al zijn op deze plaats gronden 3-5.1.1. of 3-5.1.2. toegelaten. Het afvoeren van gronden 3-6.2.2. naar een andere werf gecombineerd met het omgekeerd aanvoeren van gronden 3-5.1.1. of 3-5.1.2. is niet toegelaten.
- Alle mogelijke meerkosten (zoals o.a. moeilijker verdichten van de grond, meerkosten bemaling, verminderde productiviteit, gebeurlijke stilstand, vergunningen voor tijdelijke menginstallaties e.d.) ingevolge het gebruik van herbruikgronden dienen in de prijs van de aanvulling en omhulling te zijn begrepen.

### **7.1.2. Tijdelijk terrein voor grondverbetering of tijdelijke grondopslag (W-TOP)**

De opdrachtnemer zoekt zelf in de nabijheid der werken (buiten de bouwzone) een terrein tijdelijk voor de duur van deze werken voor de opstelling van een grondmenginstallatie, de stapeling van voor herbruik geschikt of geschikt te maken gronden en het zeven van gronden. Alle kosten hieraan verbonden zijn een last van de aanneming.

### **7.2. Materialen waarvan de aanbestedende overheid eigenaar blijft**

Alle materialen die de opdrachtgever wenst te behouden, dienen in het bijzonder bestek te worden aangegeven.

De opbraakmaterialen die de opdrachtgever wenst te behouden worden op eenvoudige vraag door de opdrachtnemer naar de stapelplaats van de gemeente vervoerd (prijs inbegrepen in de opbraakwerken). De opbraakmaterialen voortkomende van private opritten worden op eenvoudige vraag van de eigenaar op het betrokken perceel gestapeld (prijs inbegrepen in de opbraakwerken).

Wanneer de aanbestedende overheid eigenaar wenst te blijven van bepaalde materialen afkomstig van werken zoals vellen, affrezen, opbreken, uitgraven, enz., omvatten de posten eveneens:

- het sorteren, het schoonmaken, het laden, het vervoeren binnen een straal van hoogstens 15 km buiten de grenzen van de bouwplaats of mits vermelding van het adres van de stapelplaats => ofwel wordt het adres van de stapelplaats opgegeven ofwel wordt de straal buiten de grenzen van de bouwplaats opgegeven;
- het lossen op de plaats van hergebruik of op de opslagplaats en het opslaan van de nog bruikbare materialen.

## **9. INDELING IN VAKKEN EN DEELVAKKEN**

### **9.4. Rioleringen en/of fundering, omhulling en aanvulling van de buisleiding**

#### **9.4.1. Controle op zand- of granulaatcement**

Voor de controle op het zand- of granulaatcement wordt een deelvak gelijkgesteld aan 200 m voor leidingen. Voor bouwputten wordt een deelvak gelijkgesteld aan 100 m<sup>3</sup> zand- of granulaatcement.

#### **9.4.2. Verdichting van de aanvulling**

Voor de controle van de verdichting van de aanvulling wordt de vaksgewijze controle gelijkgesteld aan deze voor het lengteprofiel en waterdichtheid.

Binnen een deelvak is minimaal 1 slagsondeproef uit te voeren om de 50 m, exclusief de slagsondeproef in bouwput van kunstwerken ( zie 4-3.3.2.2. )

#### **9.4.5. Rioolinspectie met videocamera**

De opdrachtnemer dient schriftelijk te melden dat een bepaald vak klaar is voor inspectie.

Het verslag en de beelddrager (DVD, USB-stick,...) van de (her-)inspectie of (tegen-)proef dient zowel aan het studiebureau als aan de riolbeheerder bezorgd te worden door het inspectiebedrijf.

Bij een tegenproef dient het cameraonderzoek volgens dezelfde "technische voorwaarden" te worden uitgevoerd als de inspectie uitgevoerd in opdracht van de riolbeheerder.

### **9.5. Berekening van kortingen wegens minderwaarde verhardingen**

#### **9.5.1. Onvoldoende dikte of hoogte**

Bij de berekening van de gemiddelde dikte of hoogte worden de in rekening gebrachte individuele dikten naar boven toe beperkt tot 1,1 maal de nominale dikte of hoogte.

#### **9.5.2. Onvoldoende druksterkte**

Bij de berekening van de gemiddelde druksterkte worden de in rekening gebrachte individuele druksterkten naar boven toe beperkt tot 1,2 maal de vereiste gemiddelde druksterkte.

## **13. ORGANISATIE VAN DE BOUWPLAATS**

### **13.1. Lokalen ter beschikking gesteld van de opdrachtgever**

#### **13.1.1. Algemene bepalingen**

De opdrachtnemer voorziet de nodige lokalen, onderhoudt en voorziet deze van het nodige elektriciteit. De lokalen zijn ondergebracht in één of meerdere gebouwen of keten, voldoende geïsoleerd en in goede staat van onderhoud. De vrije binnenhoogte bedraagt overal minstens 2,45m. Alle ramen zijn voorzien van dubbel glas, zijn langs binnen te openen en zijn voorzien van rolluiken of evenwaardig. Elk afzonderlijk lokaal heeft zijn individuele verlichtingsarmaturen, verluchting en verwarmingselement. Deze lokalen worden enkel gebruikt door de bouwdirectie en/of hun afgevaardigden dienen ook op een goede wijze van buiten af geïdentificeerd te zijn.

De lokalen dienen op een goed bereikbare plaats buiten de werkzone gelegen te zijn, met:

- min. 5 verharde parkeerplaatsen (+1 extra plaats per mede-opdrachtgever), vrij van plassen, in de nabijheid;
- een verhard toegangspad naar de ingang deur van de werfkeet wordt aangelegd.

De opdrachtnemer maakt vòòr de start der werken een voorstel van plaatsing en inrichting over aan de leidend ambtenaar.

Het betreft een aannemingslast. Ook het herstel van het gebruikte terrein of perceel in zijn oorspronkelijke toestand zijn inbegrepen.

#### **13.1.2. Voor werven met uitvoeringstermijn met max. 60 werk- of kalenderdagen:**

De opdrachtnemer stelt ten behoeve van de opdrachtgever een lokaal ter beschikking, dat uitgerust is met:

- een vergaderruimte voor min. 6 personen + 2 extra plaatsen per mede-opdrachtgever;
- een toilet incl. toiletpapier;
- een koelkast met water en frisdrank gevuld;
- een afsluitbare kast met dubbele deur en minimum 3 schappen;
- EHBO-uitrusting, vuilbak en kapstok;
- Een wand voorzien van een ophangstelsel voor bevestiging van alle relevante uitvoeringsplannen;
- Een koffiezetapparaat, incl. gemalen koffie en filters;
- Tassen, glazen, lepels, ...

#### **13.1.3. Voor werven met uitvoeringstermijn groter dan 60 werk- of kalenderdagen:**

De opdrachtnemer voorziet volgende lokalen en uitrusting:

1. lokaal voor toezichter(s):

Afsluitbare ruimte met venster en met een vloeroppervlakte van minstens 7,5 m<sup>2</sup>.

Minimum uitrusting :

- één bureau met ladenblok, 1 bureaustoel, 2 stoelen;
- één afsluitbare metalen kast met dubbele deur en minimum 3 schappen.

2. Vergaderlokaal voor de bouwdirectie:

Afsluitbare ruimte met venster en met een vloeroppervlakte van minstens 15 m<sup>2</sup>.

Minimum uitrusting :

- drie grote vergadertafels en twaalf stoelen;

- Eén volledige wand (zonder venster) dient voorzien te worden van ophangstelsysteem voor bevestiging van alle relevante uitvoeringsplannen.

### 3. Sanitaire lokaal:

Afsluitbare en verluchtbare ruimte met een vloeroppervlakte van minstens 1,5 m<sup>2</sup>.

Minimum uitrusting :

- een proper onderhouden toilet met waterspoeling en rioolaansluiting;
- wasbak met drinkwataeraansluiting, handwaszeep en handdoeken (min. 5st).

### 4. Multifunctioneel lokaal:

Vrij toegankelijke verluchtbare ruimte met een vloeroppervlakte van minstens 4,5 m<sup>2</sup>.

Minimum uitrusting :

- wasbak met drinkwataeraansluiting, handwaszeep en handdoeken;
- waterkoker en koffiezetapparaat en alle toebehoren (koffie, filters, ...);
- middelgrote koelkast (inhoud > 125 liter) aangesloten op het elektriciteitsnetwerk en gevuld met water en frisdranken.

De drinkwataeraansluiting dient vorstvrij te zijn.

#### Uitrusting aanwezig in de lokalen:

- Veiligheid en gezondheid

De directiekeet is uitgerust met een geldige EHBO-uitrusting en blusapparaat.

Afzonderlijke vuilbakken worden voorzien om restafval en recyclebaar afval gescheiden te verzamelen.

op verzoek van de bouwheer:

- een escapeset
- een gasdetectietoestel
- een veiligheidsharnas met bijhorend touw van 20 m
- een driepikkel met hijsinrichting

- Internet

De aannemer verbindt de keet met internet door middel van een breedband-verbinding met een minimale downloadsnelheid van 30 Mbps en een minimale uploadsnelheid van 3 Mbps en ongelimiteerd dataverkeer. In de directiekeet is een draadloze(WIFI) switch aanwezig met minstens vier *outlets* die verbonden is met het internet en bekabeld tot aan bureau.

Als alternatief kan een draadloos *4G netwerk* na goedkeuring van bestuur.

- Printer

In de directiekeet dient er een all-in-one kleurenprinter (kopiëren, scannen, printen) met netwerkaansluiting te zijn. De printer kan bladformaten tot en met A3 verwerken.

- Bureelbenodigdheden

Ten behoeve van de toezichter is de directiekeet voorzien van alle reguliere niet-elektronische kantoorbenodigdheden, met oa.:

- alle bestekken vermeld in het bijzonder bestek moeten aanwezig zijn
- markeerstiften 4 kleuren (tekstmarker)
- nodige schrijfgerief: balpennen: blauw, rood, groen, zwart en een vulpotlood
- tekengerief: schaallat, gom, schaar, kleefband met houder
- blok geruit A4-papier volgens noodzaak
- nietjesmachine, nietjes, perforator met pal, papierklemmen
- 5 postsorteerbakjes

- Andere benodigdheden

- een min/max thermometer voor ophanging in open lucht;
- vuilbak en kapstok;
- Tassen, glazen, lepels, ... (min. 12 stuks elks);
- toiletgerief: wc-papier, wc-borstel, spiegel, onderhoudsproducten voor toilet
- vloermat
- schraaprooster voor reiniging van de schoenen vóór toegangsdeur werfkeet

#### Dienstverlening voor lokalen

Alle voorraden (drinkwater, frisdranken, koffie, toiletpapier, printertoebehoren ed.) worden wekelijks door de opdrachtnemer gecontroleerd en aangevuld.

De opdrachtnemer staat in voor koude en warme dranken tijdens de wekelijkse werfvergadering en andere besprekingen.

De opdrachtnemer verzekert tevens minimaal eenmaal per week een onderhoudsbeurt met water en zeep van de keet, alsook het ledigen en verwijderen afval uit de vuilbakken, het afwassen van tassen, glazen en/of lepels, of vaker per week indien vereist naar noodwendigheid. De vloer van de lokalen dient dagelijks geborsteld te worden.

#### **13.1.4. Boetes**

Een dagelijkse boete van 125 Euro/dag wordt toegepast voor elke dag dat er tekorten of afwijkingen zijn ten opzichte van bovenvermelde voorschriften. Deze boete kan toegepast worden vanaf de eerste werkdag en geldt ook voor de eventuele laattijdige indienststelling van nutsvoorzieningen/dataverbinding.

### **13.2. Fasering der werken**

De opdrachtnemer dient bij de opmaak van zijn planning en bij de uitvoering van de werken rekening te houden met volgende fasering van de werken met eventueel bijhorende deeltermijnen:

De fasering met eventuele deeltermijnen worden gespecificeerd in het bijzonder bestek van de werken.

Indien in het bijzonder lastenboek geen specifieke fasering is opgenomen, dient de opdrachtnemer dusdanig zijn werf te organiseren dat de hinder voor aangelanden en verkeer tot een minimum beperkt blijft. Hierbij wordt onder meer rekening gehouden met omleidingen en toegankelijkheid. De werkfasen dienen in elk geval zo opgevat te worden dat opbraak, aanleg van riolering, uitvoering van huisaansluitingen en herstel van wegenis als één aaneengesloten geheel vorderen.

#### **1) *Eén-fasige werkmethode***

Tenzij anders vermeld in het bijzonder bestek wordt een één-fasige werkmethode toegepast.

D.w.z. dat:

1. de opbraakwerken maximaal 50 m voorlopen op de rioleringswerken, behoudens technische noodwendigheden in samenspraak met de leidend ambtenaar.
2. dat na het plaatsen van de buizen de sleuf onmiddellijk wordt aangevuld en een steenslagfundering overeenkomstig 5-5, onmiddellijk wordt aangebracht.

De opdrachtnemer schenkt hierbij de nodige aandacht aan de toegankelijkheid, die in een volgend punt wordt besproken.

#### **2) *Meer-fasige werkmethode***

De vermelde uitvoeringstermijn voor de verschillende fasen is dwingend. Als dusdanig zijn de boeten wegens laattijdige oplevering voorzien onder 1.4-art. 46 van toepassing bij het overschrijden van de uitvoeringstermijn van de afzonderlijke fasen.

Op de coördinatievergaderingen voorafgaandelijk de uitvoering van de werken kan beslist worden om hogervermelde fase-indeling bij te sturen. Binnen elke afzonderlijke fase zijn de bepalingen van de één-fasige werkmethode van toepassing.

Het staat de opdrachtnemer vrij zelf meerdere fases in te voeren of verschillende fases gelijktijdig uit te voeren, indien hierdoor de hinder voor de omwonenden kan worden beperkt en dit zonder prijsconsequenties voor de opdrachtgever. Hij heeft hiervoor de goedkeuring nodig van de opdrachtgever en van de leidend ambtenaar en dient uiteraard zelf in te staan voor het verkrijgen van een door de gemeente goedgekeurd omleiding- en signalisatieplan.

De opdrachtnemer mag een volgende fase aanvatten als een vorige fase afgerond is of als hij goedkeuring krijgt van leidend ambtenaar.

Wanneer meerdere fases van toepassing zijn, gelden uiteraard ook de regels voor een vlotte toegankelijkheid, die hierna aan bod komt.

Onvoorziene afwijkingen aan faseringen en/of einddatum worden onmiddellijk telefonisch meegedeeld, met bevestiging per fax of e-mail.

### **13.3. Verkeersafwikkeling tijdens de werken**

#### **13.3.1. Verkeersomlegging**

De onderstaande richtlijnen zijn enkel van toepassing op de uitvoering van de signalisatiewerken van wegomleggingen voor het doorgaand verkeer langs de werf zelf of in de omleggingswegen. De aan te brengen en in rekening te brengen signalisatie is overeenkomstig deze welke voorkomt op het gedetailleerd signalisatieplan voor elke fase van de werken.

Bij de aanbestedingsdocumenten is eventueel een (voorlopig) omleidingsplan gevoegd, opgemaakt volgens de verkeersafwikkeling op datum van aanbesteding. Deze plannen dragen de goedkeuring van de bevoegde instanties (gemeente, politie, bestuur der wegen, ...). Het door de opdrachtnemer opmaken van het (definitief) signalisatieplan per fase en het laten goedkeuren is een last van de aanneming.

Voor het aanbrengen van de signalisatie geldt het ministerieel besluit alsook de bijgevoegde bepalingen in verband met signalisatie die hieronder staat vermeld.

De wegbebakening moet worden aangepast en de niet-noodzakelijke verkeerstekens moeten degelijk worden afgedekt of weggenomen in de volgende gevallen:

1. Bepaalde vakken van de aanneming worden voor het verkeer opengesteld;
2. Telkens als de werken gedurende een langere periode onderbroken worden.

De opdrachtgever kan in geen geval aansprakelijk worden gesteld voor beschadigde of gestolen borden. Voor de start der werken dient de opdrachtnemer een plaatsbeschrijving (videocamera) op te stellen van alle omleidingswegen. Dit is een aannemingslast.

De werken mogen slechts aanvatten na goedkeuring van de verkeersregeling en de verkeerssignalisatie.

De wegsignalisatie moet in overeenstemming zijn met de geldende ministeriële besluiten, omzendbrieven en latere aanvullingen ervan.

De opdrachtnemer neemt dan te zijnen laste:

- het verkrijgen van de toestemming van de beheerders van de wegen waarover de omleiding loopt;
- het verkrijgen van de toestemming van de gemeentebesturen die binnen de uitgestrektheid van de werf vallen om de werken te mogen signaleren.

#### **13.3.2. Verkeershinder**

De opdrachtnemer neemt alle nodige voorzorgen opdat het verkeer ondermeer op de openbare wegen, spoorwegen, waterwegen, vliegvelden door de werken en installaties van zijn opdracht niet méér wordt gehinderd dan door het bestek of instructies van de leidend ambtenaar toegelaten.

De opdrachtnemer dient er steeds voor te zorgen dat de rijwegen en fietspaden zuiver zijn en vrij van grondresten e.d.

De opdrachtnemer is verantwoordelijk voor alle schade die berokkend wordt door de opdrachtnemer aan het openbaar domein door de uitvoering van de werken.

Gedurende de volledige duur der werken worden de rijbanen, fietspaden en trottoirs in de onmiddellijke nabijheid van de bouwplaats behoorlijk gereinigd, onderhouden en in volmaakte staat en werking gehandhaafd op kosten van de opdrachtnemer.

Hij is verantwoordelijk voor de ongevallen die zouden voortspruiten uit een gebrek van onderhoud. Hij treft tevens de nodige maatregelen om alle stofvorming op de werf tegen te gaan.



### **13.3.3. Minderhinder-maatregelen**

#### **a. Algemeen**

De opdrachtnemer dient zijn werf dusdanig te organiseren dat de hinder voor aangelanden en verkeer tot een minimum beperkt blijft. Hierbij wordt onder meer rekening gehouden met omleidingen en toegankelijkheid. De werkfasen dienen in elk geval zo opgevat te worden dat opbraak, aanleg van riolering, uitvoering van huisaansluitingen en herstel van wegenis als één aaneengesloten geheel vorderen.

Eens de werken gestart, moet non-activiteit op de werven vermeden worden, vooral wanneer wegen moeten worden afgesloten, of verkeersbelemmeringen kunnen optreden.

De opdrachtgever zal in die zin niet toestaan dat hinderende of toegankelijkheid beperkende werken:

- worden gestart kort voor een lange verlofperiode van de opdrachtnemer (langer dan 1 week);
- onvoltooid, tijdelijk worden verlaten voor een periode langer dan twee werkdagen.

De opslag van materialen op de openbare weg of op openbare terreinen moet beperkt worden tot de hoogst noodzakelijke termijn.

Opgegraven materiaal op de openbare weg of op openbare terreinen is slechts toegelaten voor een korte termijn.

Het is niet toegelaten om machines zoals betonmixers, betonverwerkingsmachines, asfaltfinishers, ... te reinigen op onverharde bermen, in grachten, op afgewerkte verhardingen, in slokkers of toegangs- en verbindingssputten.

#### **b. Materieel**

De opdrachtnemer zal er aandacht aan besteden enkel materieel te gebruiken dat aangepast is aan de lokale omgeving en de grootte van de opdracht. Hierbij gaat de aandacht vooral uit naar :

- grootte van het materieel
- geluidshinder en trillingen
- uitscheiding van uitlaatgassen
- stofhinder, plasvorming of modderige toestanden
- wendbaarheid (o.a. van de voertuigen)
- mogelijk risico voor de bevolking
- mogelijk risico voor schade aan eigendommen

#### **c. Toegankelijkheid**

In straten waar het doorgaand verkeer mag worden onderbroken, dient de opdrachtnemer er bij de opmaak van zijn planning, rekening mee te houden dat de duur van de verkeersonderbreking tot het strikte minimum wordt beperkt. Toegangswegen voor voertuigen moeten zo lang en zoveel mogelijk gevrijwaard blijven gedurende de werken. 's avonds, 's ochtends en tijdens de weekends zijn de toegangen tot de woningen, bedrijven, winkels e.d. te verzekeren.

Het voetgangersverkeer moet steeds in behoorlijke omstandigheden kunnen gebeuren. De opdrachtnemer wordt er in dit verband op gewezen dat alle bouwsleuven en bouwputten voor riolering, collectoren, persleidingen, toegangs- en verbindingssputten en andere kunstwerken, grenzend aan of gelegen in de rijweg, dienen afgesloten te worden met een verticale afsluiting van 2 m hoogte, zodanig dat de veiligheid van voetgangers, fietsers en andere weggebruikers is verzekerd.

In de straten waar het doorgaand verkeer onderbroken mag worden, dient de opdrachtnemer er steeds zorg voor te dragen dat de toegang tot de aanpalende eigendommen en gebouwen steeds verzekerd is voor de brandweer, ziekenwagens, ophaaldiensten, politie e.d. De toegang van voertuigen naar de aanpalende eigendommen moet zoveel mogelijk verzekerd blijven. Indien dit om technische redenen niet mogelijk is gedurende een beperkte periode, zal de opdrachtnemer de aangelanden en/of nooddiensten vooraf verwittigen en de duurtijd ervan meedelen.

De opdrachtnemer zal tijdig (ten laatste 1 maand voor de aanvang van de verkeershinder) contact opnemen met de betreffende maatschappijen en besturen van openbaar vervoer en schoolbusvervoer. De opdrachtnemer informeert de aanbestedende overheid tijdig van de gemaakte afspraken.

In alle omstandigheden dient de opdrachtnemer tijdens de aanleg van een riolering in de rijweg een goed berijdbare verharding (steenslag) te behouden of nieuw te voorzien en dit zowel voor, achter als zijdelings van de graafwerken. De rijweg is zuiver en vrij van grote plassen te houden

Voor handelszaken, openbare gebouwen, bedrijven, sportterreinen, ... zal de opdrachtnemer de nodige maatregelen nemen om de autotoegankelijkheid voor klanten, toeleveranciers, bezoekers,... maximaal mogelijk te garanderen. De opdrachtnemer neemt hiervoor alle nodige maatregelen en informeert de omwonenden en het bestuur hierover.

**d. Riolering in de rijweg**

In geval de riolering voorzien is in de rijweg is het slechts toegestaan de verharding maximum 50 m vóór de sleuf op te breken behoudens technische noodwendigheden in samenspraak met de leidend ambtenaar. Enkel indien onmiddellijk na de opbraak een tijdelijke steenslag wordt aangebracht, mag de verharding over een grotere afstand worden opgebroken. De leidend ambtenaar neemt de beslissing omtrent de grootte van deze opbraak. Deze tijdelijke steenslag wordt dermate aangebracht en onderhouden dat ze tegen een beperkte snelheid kan worden bereden.

- Indien tengevolge van de aanleg van de riolering, hetzij één weghelft moet worden opgebroken en hersteld, hetzij de volledige weg moet worden opgebroken, dan wordt onmiddellijk na het plaatsen van de riolering de onderlaag van de fundering aangebracht, volgens de beschrijving van 5-5. Voet- en vrijliggende fietspaden worden zolang mogelijk behouden en worden slechts dan opgebroken als de heraanleg onmiddellijk volgt.

**e. Riolering buiten de rijweg**

Ingeval de werken zich buiten de rijweg bevinden (weiland, akkerland, bouwgronden, bossen of onverharde berm) geldt voor weilanden, akkerlanden en tuinen dat alles wordt aangevuld en teruggeplaatst tot 30 cm onder het maaiveld. De afgegraven teelaarde blijft dus gestapeld binnen de werkzone. Na uitvoering van de diverse proeven en van zodra de werkzone niet meer als werfweg dienstig is, moet de opdrachtnemer de terreinen volledig afwerken inclusief het inzaaien (indien voorzien), het terugplaatsen van omheiningen en andere plaatselijke elementen. Ook de onverharde bermen worden op dezelfde manier benaderd. De aandacht wordt wel gevestigd op de opritten en andere toegangswegen die hierbij gekruist worden. Hier wordt ofwel de definitieve verharding teruggeplaatst of de onderlaag van de fundering als een tijdelijke steenslagfundering aangebracht, die in de post voor tijdelijke steenslagverharding van het voorgaande wordt vergoed.

**f. Plaatsing van voetgangers- en fietsbruggen**

Het verzekeren van de toegang tot de aangelanden is ten laste van de opdrachtnemer. De nodige maatregelen moeten genomen worden opdat de toegang/buikbaarheid van de aangelande eigendommen steeds verzekerd blijft. Daartoe dienen bij het opbreken van het gemeentelijk openbaar domein personenbruggetjes, voorzien van zijdelingse steunen, ten behoeve van de voetgangers, respectievelijk aangepaste platen in staal, ten behoeve van het andere verkeer, te worden geplaatst. Technische voorschriften: Een voetgangersbrug is een niet-vertormbaar (onder normale gebruiksomstandigheden) paneel voorzien van anti-slip-bodem. Het paneel is langs weerszijde voorzien van leuningen.

**g. Wekelijkse afhaling huisvuil**

De opdrachtnemer dient zich te informeren bij de stedelijke of gemeentelijke diensten voor de ophaaldagen per afvalproduct.

Voor zones die niet bereikbaar zijn door de ophaaldiensten (dit wordt enkel bepaald door de leidend ambtenaar): tijdens de werken wordt bij elke ophaalbeurt het huisvuil (gewoon en groot), het papier of karton, GFT-zakken en PMD-zakken en andere vóóraf door de opdrachtnemer naar groepeeringsplaatsen gebracht naast de rijstrook waar het door de ophaaldienst, zonder het verkeer te hinderen, kan opgeladen worden, zonder telkens de werfzone te moeten kruisen. Containers worden eveneens naar de rand van de werfzone gebracht (zodat ze door de ophaaldienst gemakkelijk kunnen leeggemaakt worden); ze worden daarna terug naar de oorspronkelijke plaats gebracht. Door de opdrachtnemer te begrijpen in zijn eenheidsprijzen.

**h. Opruimen werf**

De opdrachtnemer dient er steeds voor te zorgen dat de rijwegen en fietspaden zuiver zijn en vrij van grondresten e.d.

De opdrachtnemer is verantwoordelijk voor alle schade die door hem berokkend wordt aan het openbaar domein door de uitvoering van de werken.

Hij is verantwoordelijk voor de ongevallen die zouden voortspruiten uit een gebrek van onderhoud. Gedurende de volledige duur der werken worden de rijbanen, fietspaden en trottoirs in de onmiddellijke nabijheid van de bouwplaats behoorlijk gereinigd, onderhouden en in volmaakte staat en werking gehandhaafd op kosten van de opdrachtnemer.

Hij treft tevens de nodige maatregelen om alle stofvorming op de werf tegen te gaan.

Gedurende de dagen dat er (grond)transport is naar of van de zone voor grondverbetering dienen de bevuilde rijwegen geborsteld te worden.

#### ***i. Communicatie***

De opdrachtnemer staat in voor het tijdig verwittigen van de omwonenden en de handelaars wanneer verkeershinder te verwachten is. Hij zorgt voor de opmaak en verdeling van infobriefjes waarin vermeld wordt:

- start en vermoedelijke einddatum van de hinder;
- aard van de hinder;
- toegankelijkheidsmogelijkheden;
- naam en coördinaten van het aanspreekpunt van de opdrachtnemer.

#### ***j. Verzekering van wachtdienst 24/24 uur***

Voor de gehele duur van onderhavige werken is door de opdrachtnemer een wachtdienst te organiseren. De opdrachtnemer zal hiertoe vóór de start van de werken zijn noodtelefoonnummer mededelen waarop hij 24/24 uur bereikbaar is, inbegrepen op zaterdag-, zondag- en feestdagen, vakantieperiodes e.d. De opdrachtnemer zal er zorg voor dragen dat na ontvangst van een noodoproep, er binnen het uur een interventieploeg op de werf aanwezig kan zijn. Alle lasten en kosten i.v.m. de verzekering van deze wachtdienst zijn een last van aanneming.

Onder noodoproep wordt verstaan elke melding waarbij de veiligheid in gedrang komt of er risico is op schade.

Bij niet-bereikbaarheid van de opdrachtnemer zal bij noodgevallen het bestuur om de tussenkomst van derden vragen en de hieraangekoppelde kosten ten laste van de opdrachtnemer doorrekenen. Tevens zal bij niet-bereikbaarheid een éénmalige boete van 250 Euro worden toegepast.

### **13.5. Milieuzorgmaatregelen**

#### **13.5.1. Algemene bepalingen**

Gedurende de werken houdt de opdrachtnemer zich aan de voorschriften zoals deze bepaald zijn in VLAREM I en II.

Het is de opdrachtnemer ten strengste verboden afvalstoffen te laten rondslingeren, te sluijkstorten, te verbranden, te begraven e.d. op de werf en in de nabijheid van de werf, zelfs wanneer de eigenaar van het perceel hiervoor gebeurlijk de goedkeuring zou geven. Het is de opdrachtnemer gedurende de werken ten strengste verboden om nieuwe lozingspunten te creëren (ook niet kortstondig!) van DWA - afvoer naar grachten, beken en/of rivieren.

De opdrachtnemer zal op de werf alle voorzorgsmaatregelen nemen ter voorkoming van grondverontreiniging door oliën of brandstoffen.

In het veld opgestelde machines (o.a. bemalingspompen, groepen e.d.) en voorraadtanks zijn met passende lekbeveiligingsconstructies uit te rusten (conform de VLAREM voorschriften).

Geluid- en trillingshinder moet op de werf worden beperkt. Hiervoor wordt verwezen naar de richtlijn 2002/49/EG van het Europese Parlement en de Raad van 25 juni 2002.

Dit impliceert ondermeer dat de er aandacht wordt besteed aan de plaatsing van (bemalings)pompen en generatoren. Indien mogelijk worden deze niet vlakbij (slaapkamer)vensters geplaatst en de nodige maatregelen worden genomen om geluid- en trillingshinder te beperken.

Voor het aangewende materieel is de richtlijn 2000/14/EG van het Europese Parlement en de Raad van 8 mei 2000 van toepassing.

Buiten de werkuren zijn de Milieukwaliteitsnormen voor geluid in open lucht (LA95, 1hniveau), bijlage 2.2.1. van toepassing voor de niet vergunde inrichtingen (bemalingspompen, generatoren, pompen,...).

Inbreuken hierop kunnen aanleiding geven tot het onmiddellijk stilleggen van de werf en onmiddellijke verwijdering van de werf van de verontreinigende toestellen en machines.

### **13.5.2. Afvalstoffen**

#### **1) *Selectieve en gescheiden inzameling van afvalstoffen en bouwafval op de werf***

De opdrachtnemer is verplicht op een selectieve wijze bouw- en wegonderdelen te slopen en op een gescheiden wijze te verzamelen en af te voeren, inclusief het op selectieve wijze verzamelen van afvalstoffen. De selectieve inzameling is minstens op elke werf te voorzien voor de volgende fracties:

- gevaarlijk afval
- schoon puin (niet verontreinigd)
- metaal
- restfractie

De selectieve inzameling geschiedt in hiervoor geschikte containers en/of andere zakverpakkingen. Elke container of zakverpakking dient voorzien te worden van een duidelijk en blijvend opschrift. Gevaarlijk afval moet op wettelijke wijze worden opgeslagen en afgevoerd.

#### **2) *Selectieve sloop***

Er moet door de opdrachtnemer naar gestreefd worden de deelfracties van het puin en afval met volgende rangorde van prioriteiten te behandelen en/of te verwerken:

1. rechtstreeks herbruik op de werf
2. recyclagebedrijf
3. sorteerbeidrijf
4. storten of verbranden

#### **3) *Afvoer van afvalstoffen en puin***

De opdrachtnemer staat in voor de selectieve afvoer van alle afvalstoffen en puin naar een erkend sorteeren- en recyclagebedrijf of stortplaats. De opdrachtnemer dient ter bewijsvoering een kopie van elke vervoerbond of stortbond aan de opdrachtgever over te maken.

#### **4) *Gebruik (hergebruik) van puingranulaten***

De opdrachtnemer dient prioritair voorrang te geven aan de toepassing van puingranulaten ter vervanging van primaire granulaten, voor zover deze beantwoorden aan de voorschriften van hoofdstuk 3 van het Standaardbestek 250.

Elke levering van puingranulaten dient gecertificeerd te worden door een keuringsattest afgeleverd door COPRO.

### **13.5.3. Opbraak asbestcementbuizen conform het KB van 16/03/2006**

De opdrachtnemer is verplicht bij opbraak van asbestcementbuizen een selectieve opbraak en afvoer met een afzonderlijke container te voorzien, ongeacht de grootte van de diameter van de leiding (ook indien die < 300 mm). In de meetstaat is een afzonderlijke post voorzien voor deze selectieve afvoer.

## **13.6. Veiligheid en hygiëne**

De opdrachtgever hecht uiterst veel belang aan de veiligheidsmaatregelen die de opdrachtnemer treft op zijn bouwterrein.

Gedurende de werken draagt de opdrachtnemer met zijn personeel ertoe bij dat de veiligheidsvoorschriften op alle werfactiviteiten worden nageleefd volgens:

- 1) de “Wet op het Welzijn “ van 4/8/1996 inzonderheid: Hfst. V – Bijzondere bepalingen tijdelijke of mobiele bouwplaatsen (art. 14 t.e.m 32)
- 2) het koninklijk besluit van 25/01/01 betreffende de Tijdelijke of Mobiele Bouwplaatsen en haar bijlagen

- 3) de Europese bouwrichtlijn 92/57/EEG van 24 juni 1992 (van de Raad van de Europese Gemeenschappen)
- 4) de "Codex over het welzijn op het werk", opgesteld in 1993
- 5) het ARAB (waarin het AREI is opgenomen) inzonderheid
- 6) de omzendbrief OW 2001/1 dd. 10/04/01 uitgeschreven door de Minister van Mobiliteit, Openbare Werken en Energie m.b.t. de verplichting van het gebruik van zichtverbeterende systemen (zgn. anti-dode-hoek) voor bedrijfsauto's op tijdelijke en mobiele bouwplaatsen.
- 7) de opdrachtnemer beveelt dezelfde houding aan zijn onderopdrachtnemer(s) en leverancier(s).

Wanneer de bepalingen van het ARAB of de buitenwettelijke bepalingen minder streng zijn dan of tegenstrijdig met deze opgenomen in de overige aangehaalde veiligheidsvoorschriften, hebben deze laatste voorrang.

Met de aanbevelingen van de veiligheidscoördinator(en) zal strikt rekening gehouden worden indien de leidend ingenieur beslist deze op te leggen, zonder dat dit echter kan leiden tot vergoedingen in meer voor de opdrachtnemer ingeval deze aanbevelingen voortvloeien uit wettelijke verplichtingen.

Bij niet-naleving van de veiligheidsvoorschriften kan de bouwheer of het studiebureau de bevoegde arbeidsinspectie inlichten. De risicothema's hierna vermeld zijn niet-limitatief en gelden tot voorzorg en preventie vanwege de mogelijk specifieke risico's.

Inbreuken op de veiligheidseisen gesteld volgens dit artikel zullen zo snel als enigszins mogelijk door de opdrachtnemer verholpen worden, zonder dat hiervoor schadevergoeding en/of termijnsverlenging kan gevraagd worden.

Ingeval van niet-naleving van deze besteksvereisten kunnen de boetes en straffen toegepast worden.

Alle kosten van de nadelige gevolgen van niet-naleving van de bepalingen in dit artikel voor de opdrachtgever of het studiebureau kunnen rechtstreeks op de opdrachtnemer verhaald worden.

## **14. BESCHERMING, INSTANDHOUDING EN INTREGITEIT VAN DE BESTAANDE CONSTRUCTIES EN WERKEN**

### **14.1. Installaties van concessiehoudende en/of nutsmaatschappijen**

De aanneming wordt gekruist door verschillende leidingen, kabels en andere installaties van openbaar nut. Bij de aanbestedingsbescheiden zijn eventueel plannen gevoegd met aanduiding van de vermoedelijke ligging van de nutsleidingen. Deze informatie is afgeleid van de gegevens verstrekt door de concessiehoudende diensten en is louter informatief en zonder waarborg.

Van zodra de opdrachtnemer het bericht ontvangen heeft dat het werk hem is toegewezen, vraagt hij via KLIP/KLIM overeenkomstig de toepasselijke wetgeving de meest recente plannen aan van de boven- of ondergrondse leidingen, kabels of andere installaties langs het tracé der werken.

Ten gepaste tijde en in functie van de vooruitgang van de werken zal de opdrachtnemer via KLIP/KLIM overeenkomstig de toepasselijke wetgeving opnieuw de planaanvraag van de boven- of ondergrondse leidingen, kabels of andere installaties langs het tracé indienen, teneinde de werken uit te voeren met de meest accurate plannen.

Teneinde de door de nutsmaatschappijen ter beschikking gestelde liggingsplannen te controleren en eventueel aan te passen zal de opdrachtnemer op alle nodige plaatsen overgaan tot het uitvoeren van proefsleuven om de juiste ligging van de leidingen te bepalen, en dit volgens de voorschriften van de betreffende nutsmaatschappij(en). De uitvoering van deze proefsleuven is een last van de aanneming. De proefsleuven dienen voor aanvang van de betreffende fase uitgevoerd te worden, zodat er geen vertraging van de werken ontstaat en dat een goede coördinatie van de werken mogelijk is.

Van zodra deze proefsleuven gemaakt zijn, en in elk geval voor aanvang der werken belegt de leidend ambtenaar een coördinatievergadering waarop de opdrachtgever, de exploitanten van de nutsinstallaties en de opdrachtnemer uitgenodigd worden. Op deze vergadering wordt door de opdrachtnemer een planning voorgelegd die toelaat de voorziene vooruitgang van de werken te kennen.

Tevens zal de opdrachtnemer de opdrachtgever, per aangetekend schrijven, op de hoogte brengen van alle te verplaatsen nutsvoorzieningen teneinde de nodige schikkingen te kunnen treffen met de concessiehoudende diensten.

De coördinatie van de te verplaatsen nutsvoorzieningen is een last van de aanneming, daartoe zal de opdrachtnemer tijdens de uitvoering van het werk de concessiehoudende diensten op de hoogte houden van het verloop van zijn uitvoering en hij zal met de exploitanten de nodige schikkingen treffen om de aanwezige installaties in goede staat te houden of te laten verplaatsen. De uitvoeringsplanning opgemaakt door de opdrachtnemer en goedgekeurd tijdens de coördinatievergadering, dient de data te vermelden waarop nutsleidingen dienen te worden verplaatst door of in opdracht van de concessiehoudende diensten. De opdrachtnemer zal de opdrachtgever schriftelijk in kennis stellen van het in gebreke blijven van de concessiehoudende diensten wat betreft de op hen rustende verbintenissen betreffende het verplaatsen of laten verplaatsen van nutsleidingen.

De uitvoeringsmoeilijkheden, veroorzaakt door de nutsleidingen, zullen door de opdrachtnemer niet kunnen worden ingeroepen om een schadevergoeding, prijsherziening en/of een verlenging van de uitvoeringstermijn te vorderen, behalve indien:

1° De opdrachtnemer zijn verbintenissen inzake de coördinatie van de te verplaatsen nutsleidingen, zoals opgenomen in onderhavig artikel is nagekomen; en

2° De uitvoeringsmoeilijkheden veroorzaakt worden door nutsleidingen waarvan de verplaatsing tijdens de uitvoering van de aannemingswerken contractueel niet ten laste van de opdrachtnemer vallen.

De kosten van het tijdelijk ophangen en beschermen van leidingen, kabels, enz. gelegen binnen de grenzen van het werk zijn ten laste van de opdrachtnemer voor zover de last hiervoor niet op de eigenaars ervan berust.

De opdrachtnemer wordt er uitdrukkelijk op gewezen dat geen enkele ondergrondse leiding, kabel, ed in de kunstwerken, funderingen, grondstabilisaties en andere constructies mag ingewerkt of ingestort worden, zonder uitdrukkelijke toelating van de betreffende nutsmaatschappij en de opdrachtgever. Wanneer de opdrachtnemer bij de uitvoering van de werken omkaderingen, straatpotten, straatdeksels en aanduidingspalen ontmoet, moet hij die op hun plaats laten of ze terugplaatsen indien het voor de uitvoering van de werken noodzakelijk was ze tijdelijk te verwijderen.

In ieder geval mag er zich geen niveauverschil voordoen tussen de omkaderingen, straatpotten en straatdeksels met de omgevende bestrating. In geval van herplaatsing moeten de omkaderingen (ook onderkaders) en straatpotten zodanig herplaatst worden dat een normale bediening van de toestellen gewaarborgd is.

De aanduidingspalen moeten volgens de vermelde coördinaten op de aanduidingsplaat teruggeplaatst worden.

Het op gepaste hoogte brengen van putjes, merktekens, sleutelmonden, deksels voor nutsleidingen vormt een last van de aanneming.

De opdrachtnemer is ertoe gehouden de aanbestedende overheid onmiddellijk in te lichten wanneer er zich problemen met nutsleidingen voordoen.

Op verzoek van de opdrachtnemer kan de aanbestedende overheid, in de aanvangsfase(n) de werken onderbreken, teneinde de vergunninghoudende maatschappijen toe te laten hun leidingen en/of installaties aan te passen en/of te verplaatsen. In die periode van onderbreking mag de opdrachtnemer enkel werkzaamheden uitvoeren die noodzakelijk zijn om de verplaatsingswerken van leidingen en/of installaties door de vergunninghoudende maatschappijen mogelijk te maken. De periode van onderbreking zal door aanbestedende overheid per aangetekende brief aan de opdrachtnemer worden kenbaar gemaakt. De opdrachtnemer heeft geen recht op enige schadevergoeding van welke aard ook, uit hoofde van deze onderbreking.

Er zijn altijd meer nutsleidingen dan op de plannen aangegeven. Dit ingevolge vernieuwing (oude kabels of leidingen die niet zijn verwijderd), uitbreiding, ontdubbeling, ... Dit heeft tot gevolg dat er anderhalf tot twee maal zoveel kabels of leidingen aanwezig zijn en moeten gedwarst worden. De opdrachtnemer kan hiervoor noch voor de aanleg van de riolering, noch voor de huisaansluitingen aanspraak maken op een meerprijs of termijnsverlenging.

#### **14.1.2. Risicoanalyse volgens SB 250 versie 3.1.**

De opmaak van een risicoanalyse m.b.t. de verplaatste en de te behouden nutsleidingen is volgens het SB 250 versie 3.1 een verplichting naar de aanbestedende overheid toe.

Hierbij moet rekening gehouden worden met de zones die i.o.v. de aanbestedende overheid leiding- en kabelvrij moeten gehouden worden :

- zone van de theoretische sleuf van de aan te leggen riolering;
- zone onder het aan te leggen baanbed.

Het SB. 250 versie 3.1.maakt hierbij geen onderscheid tussen leidingen/kabels die tijdens de uitvoering van de wegenis- en rioleringswerken nog in dienst zijn en deze die voor de start van de wegenis- en rioleringswerken buiten dienst gesteld worden/werden.

#### **14.1.2.1. Algemeen**

- de bedrijven, instellingen, e.d. die tijdens de uitvoering van de werken permanent verzekerd moeten blijven van de bevoorrading van drinkwater, elektriciteit, gas, ... ;
- de fasering van de werken met aanduiding van de bedrijven die steeds bereikbaar moeten blijven;
- de aanwezigheid van belangrijke leidingen en kabels, kokers en/of bundels van leidingen en kabels die niet kunnen verplaatst worden;
- de bewarende maatregelen die tijdens de uitvoering van de werken moeten genomen worden voor een aantal zeer belangrijke nutsleidingen( toevoerleiding drinkwater, fluxys, telecomkabels, nato-pipeline, .. ).

Dit kan aangevuld worden met bepalingen m.b.t. te nemen maatregelen opgelegd door de verschillende netbeheerders.

#### **14.1.2.2. Buiten dienst gestelde leidingen**

- inventarisatie van de leidingen en kabels die buiten dienst gesteld zijn/worden voor de start van de wegenis- en rioleringswerken en gelegen binnen de gedefinieerde zone van de theoretische sleuf of binnen de gedefinieerde zone onder het baanbed;
- onder de opdrachtgevers wordt bepaald wie instaat voor de opbraak van de buiten dienst gestelde leidingen/kabels en welke veiligheidsmaatregelen bij de opbraak moeten genomen worden ( cfr. problematiek van bestaande aftakkingen die ook nog ingekapseld zijn in cementgeboden funderingen in voetpad);
- bij de definiëring van de leidingen en kabels, gelegen onder het baanbed, zal rekening gehouden worden met :
  - o de in het SB 250 versie 3.1 gedefinieerde zone die onder het baanbed vrij van kabels en leidingen moet zijn;
  - o de peilen van de nieuwe wegenis t.o.v. de peilen van de bestaande wegenis;
  - o de wegopbouw ( dikte verharding, fundering en onderfunderingen en mogelijke grondverbetering) waaruit het peil van baanbed kan afgeleid worden;
  - o de aanwezigheid van aansluitingen op de kabels en leidingen en de meerhoogte ervan i.f.v. de hogergenoemde gedefinieerde zone).
- bij de definiëring van de leidingen en kabels, gelegen binnen de theoretische sleuf, zal rekening gehouden worden met :
  - o de in het SB 250 versie 3.1. gedefinieerde theoretische sleuf;
  - o de mogelijk beschoeiing;
  - o het materiaal van de bestaande leidingen en kabels.

#### **14.1.2.3. Te verplaatsen leidingen en kabels / aanleg van nieuwe leidingen en kabels**

- door de aanbestedende overheid zal duidelijk bepaald worden welke nutswerken :
  - o voorafgaand aan de wegenis- en rioleringswerken worden uitgevoerd;
  - o tijdens de wegenis- en rioleringswerken nog uitgevoerd worden ( in langs- en/of dwarsrichting) en waarvoor eventueel acties door de aannemer van de wegenis- en rioleringswerken moeten ondernomen worden;
  - o aansluitend aan de wegenis- en rioleringswerken werden uitgevoerd.
- in het verloop van de verschillende coördinatievergaderingen CV1 t.e.m. CV4 ( fase conceptueel, gecoördineerd en detailontwerp + fase opstart uitvoering) zal de zone waar de nutsleidingen moeten aangelegd worden, bepaald worden;
- bij de bepaling van de dieptes van de leidingen en kabels gelegen onder het baanbed zal rekening houden met :
  - o de in het SB 250 gedefinieerde zone die onder het baanbed vrij van kabels en leidingen moeten zijn;
  - o de peilen van de nieuwe wegenis t.o.v. de peilen van de bestaande wegenis;
  - o de wegopbouw ( dikte verharding, fundering en onderfunderingen en mogelijke grondverbetering) waaruit het peil van baanbed kan afgeleid worden;

- de aanwezigheid van aansluitingen op de kabels en leidingen en de meerhoogte ervan i.f.v. de hogergenoemde gedefinieerde zone;
- de punten opgenomen in deel 1.
- bij de bepaling van de afstand van de te plaatsen kabels en leidingen t.o.v. de as van de aan te leggen riolering zal rekening gehouden worden met :
  - de in het SB 250 gedefinieerde theoretische sleuf;
  - de mogelijk beschoeiing;
  - het materiaal van de aan te leggen leidingen kabels;
  - de punten opgenomen in deel 1.

#### **14.1.2.4. Te bewaren leidingen en kabels**

- bij het bepalen van de leidingen en kabels die kunnen bewaard worden moet rekening gehouden worden met de gedefinieerde zones die volgens het SB 250 versie 3.1 i.o.v. de aanbestedende overheid vrij van kabels en leidingen moeten gemaakt worden;
- bij de bepaling van de kabels en leidingen die parallel met de as van de aan te leggen riolering kunnen behouden worden, zal rekening gehouden worden met :
  - de in het SB 250 gedefinieerde theoretische sleuf van de aan te leggen riolering;
  - de mogelijk beschoeiing i.f.v. de aanleg van de riolering;
  - het materiaal van de aan te leggen leidingen en kabels;
  - de punten opgenomen in deel 1;
  - in het verloop van de verschillende coördinatievergaderingen CV1 t.e.m. CV4 ( fase conceptueel, gecoördineerd en detailontwerp + fase opstart uitvoering) zullen de kabels en leidingen, die kunnen bewaard worden, bepaald worden.
- bij de bepaling van de kabels en leidingen die **onder het nieuwe baanbed** behouden blijven zal rekening houden met :
  - de in het SB 250 gedefinieerde zone die onder het baanbed vrij van kabels en leidingen moeten zijn;
  - de peilen van de nieuwe wegenis t.o.v. de peilen van de bestaande wegenis;
  - de wegopbouw ( dikte verharding, fundering en onderfunderingen en mogelijke grondverbetering) waaruit het peil van baanbed kan afgeleid worden;
  - de aanwezigheid van aansluitingen op de kabels en leidingen en de meerhoogte ervan i.f.v. de hogergenoemde gedefinieerde zone);
  - de punten opgenomen in deel 1;
  - in het verloop van de verschillende coördinatievergaderingen CV1 t.e.m. CV4 ( fase conceptueel, gecoördineerd en detailontwerp + fase opstart uitvoering) zullen de kabels en leidingen, die kunnen bewaard worden, bepaald worden;
  - minimale te behouden dekking tijdens de uitvoering van de werken en/of te voorziene tijdelijke maatregelen.
- vermelding van de aanwezigheid van dwarsende kabels en leidingen zowel in het baanbed als in de theoretische sleuf, rekening houdende met de voorgeschreven bewarende maatregelen die moeten getroffen worden ( zie deel 1 algemeen);
- vermelding van het aantal aftakkingen op de verschillende nutleidingen per 100 m / in het verloop van de verschillende coördinatievergaderingen CV1 t.e.m. CV4 ( fase conceptueel, gecoördineerd en detailontwerp + fase opstart uitvoering) zal de haalbaarheid hiervan geëvalueerd worden.

## **15. NAUWKEURIGHEDEN EN TOLERANTIES**

### **15.1. Voorgeschreven nauwkeurigheden en toegelaten toleranties**

Volgende nauwkeurigheden dienen door de opdrachtnemer te worden gerespecteerd:

- uitzetting van de assen van collectoren, riolen, persleiding : + of - 5 cm
- inplanting van toegangs- en verbindingsputten: binnen de voorziene grondverwervingszone en t.o.v. de voorziene x, y-coördinaten: + of - 1 m
- inplanting van grote kunstwerken : binnen de voorziene grondverwervingszone en t.o.v. de voorziene x, y-coördinaten: + of - 1 m



- afpaling van perceelsgrenzen : + of - 5 cm
- afpaling tijdelijke werkzones : + of - 10 cm
- plaatsing van nieuwe afsluitingen : + of - 5 cm t.o.v. perceelgrens
- overstortdrempel bij overstorten:
- peil overstortdrempel: + of - 1 cm
- vlakheid overstortdrempel : + of - 1 mm/m met een maximum van 3 mm met de lat van 3 m.
- bodem bergingsbekken:
- vloerpeilen: + of - 2 cm t.o.v. de voorziene vloerpeilen
- geen stagnerend water (plasmvorming) mag zich voordoen
- vlakheid in langs- en dwarszin: + of - 2 mm/m met een maximum afwijking van 5 mm met de lat van 3 m
- uitzetting van de as van een weg, waterlopen, e.d. : + of - 5 cm

## **15.2. Controles**

De controle van weg- en waterloopprofielen en van het lengteprofiel bij leidingprojecten geschiedt respectievelijk volgens de bepalingen van hoofdstuk 4 en 7.

## **15.3. Minwaarden**

Bij vaststelling van inbreuken en/of overschrijding op de onder artikel 2-11 .1. voorgeschreven nauwkeurigheden zullen volgende minwaarden worden toegepast:

- bij overschrijding van de toegelaten maximale waarden zijn de werken op te breken of dienen de ontstane meerkosten ten laste van de opdrachtnemer te worden genomen, voor zover bij deze laatste de bruikbaarheid van de constructies hierdoor niet in het gedrang komt.  
Overschrijdingen met het dubbele of meer t.o.v. de voorgeschreven nauwkeurigheden kunnen aanleiding geven tot weigering van de werken.
- bij overschrijding van de toelaatbare grenswaarden van de lengteprofielen zijn de minwaarden van 7-1.4.1. van toepassing.
- bij overschrijding van drempel en/of bodempeilen van respectievelijk overstorten of bergingsbekkens, waarbij een verlies aan berging ontstaat, is het procentueel verlies aan berging te compenseren door de creatie van een bijkomende berging op kosten van de opdrachtnemer.

## **16. BEREKENING VAN BOUWPUTTEN EN BOUWSLEUVEN BESCHOEID MET DAMPLANKEN**

### **16.1. Berekeningsmethode**

De berekening dient te gebeuren volgens een elasto-plastische methode waarbij rekening wordt gehouden met de verschillende opeenvolgende uitvoeringsfasen. De volgende nazichten in gebruiksgrenstoestand moeten uitgevoerd worden per fase:

- verticaal evenwicht, met in geval van grondankers, controle van het verticaal draagvermogen;
- horizontaal evenwicht, met controle van veiligheid op passieve grondbreuk;
- rotatie-evenwicht;
- spanningsnazicht van de damplanken en eventueel schoren in tijdelijke en eventueel definitieve toestand;
- instabiliteitsnazicht van de schoren op druk;
- vervormingnazicht in functie van de specifieke situatie (al dan niet dicht bij bebouwing);
- controle van onderloopsheid (piping, hydraulische grondbreuk);
- controle van grondbreuk aan de passieve zijde van de damwand (heave);
- controle bezwijken ten gevolge van afschuiving langs een diep gelegen glijdvlak.

De gronddrukken uit de overlasten naast de beschoeiing dienen met de methode van Boussinesq berekend te worden (voor  $\delta = 0^\circ$ ).

Wat het elasto-plastisch rekendiagram betreft, wordt aangenomen dat, in normale gevallen, de vervorming waarbij de volledige passieve gronddruk wordt opgewekt overeenkomt met 1/100 van de diepte. Schoren worden in rekening gebracht als verende steunen met een veerconstante die overeenstemt met het gemiddeld vervormingsgedrag van de schoor in langsrichting (in functie van aantal dwarse steunen, overspanning en stijfheid langsligger). Ook grondankers worden als verende steunen beschouwd.

## 16.2. Uit te voeren controleberekeningen

### 16.2.1. Verticaal evenwicht

De wandwrijvingshoek aan actieve ( $\delta_a$ ) en passieve zijde ( $\delta_p$ ) dienen zodanig gekozen te worden dat aan het verticaal evenwicht voldaan is. De maximale waarde voor stalen damplanken van de wandwrijvingshoek is evenwel 2/3 van de inwendige wrijvingshoek. In geval van externe verticale belasting op de damplanken dient eveneens het verticaal draagvermogen van de damplanken gecontroleerd te worden:

$$Q_{\text{toel}} = Q_{\text{punt}} \cdot 1/2 + Q_{\text{wrijving}} \cdot 1/3$$

$Q_{\text{punt}}$  kan berekend worden via de methode van Bustamente.

$Q_{\text{wrijving}}$  wordt afgeleid uit de horizontale gronddrukken aan de passieve zijde:

$$Q_{\text{wrijving}} = Q_{\text{HOR passieve zijde}} \cdot \text{tg}(\delta_p)$$

### 16.2.2. Horizontaal evenwicht

Hierin spelen, naast de gronddrukken en het gronddruk-vervormingsdiagram, de waterdrukken een belangrijke rol:

Buiten de bouwputten:

Het freatisch oppervlak wordt gelijk genomen aan het maximaal te verwachten niveau tijdens de uitvoeringsperiode of aan het maximaal opgemeten niveau + 1 m voor definitieve damwanden. In het eerste geval dient men met piëzometers permanent deze aanname te controleren. In geval er bemaald wordt buiten de bouwkuip kan slechts aan de uitgraving gestart worden op het ogenblik dat de piëzometers in de verschillende grondlagen hebben aangetoond dat de nodige grondwaterverlaging een feit is. De nodige veiligheid op het permanente karakter van deze verlaging dient voorzien te worden. Bij de aanwezigheid van artesisch water dient men naast de grotere waterdrukken ook het ontlastend effect op de verticale korrelspanningen (en bijgevolg ook horizontale gronddrukken) in rekening te brengen. Binnen de bouwput: voor de berekening neemt men een grondwaterniveau aan van 0,5 m onder het laagste uit te graven niveau.

Voor het grondwaterdrukverschil neemt men aan dat aan de onderzijde van de damplanken er een discontinuïteit optreedt in de waterdrukken binnen en buiten de bouwput, m.a.w. het grondwaterdrukverschil vermindert niet tot nul onderaan de damplank.

- Uit het horizontaal evenwicht leidt men de veiligheid op passieve grondbreuk af, m.a.w. men berekent de verhouding tussen de maximaal op te wekken passieve gronddruk en de werkelijk in de berekening opgewekte passieve gronddruk. De volgende veiligheden zijn vereist:

$$s = 1,3 \text{ voor tijdelijke beschoeiingen}$$

$$s = 2,0 \text{ voor definitieve beschoeiingen}$$

In geval er minimum 2 schoren op verschillende niveaus aanwezig zijn, kan van deze veiligheden afgeweken worden ( $s=1,0$ ) op voorwaarde dat, bij aanpassing van de inwendige wrijvingshoek zodanig dat de actieve gronddrukken (1,3 tijdelijk) resp. 2,0 (definitief) keer groter worden, de aldus ontstane krachswerkingen in schoren en damplanken geen aanleiding geven tot bezwijken.

### 16.2.3. Rotatie-evenwicht

De drukverdelingen aan actieve en passieve zijde dienen zodanig te zijn dat op alle ogenblikken het rotatie-evenwicht voldaan is.

### 16.2.4. Spanningsnazicht

Damplanken: toelaatbare spanning:

in tijdelijke toestand: 0,75 . vloeigrens (= 0,2% strekgrens)

in definitieve toestand: 0,6 . vloeigrens en indien men bij verticale belastingen op de damplanken het bijkomend moment tengevolge van de vervorming van de plank in rekening brengt: 0,66 . vloeigrens

Men dient de maximale vergelijkingsspanning te bepalen uitgaande van de nadeligste combinatie van M,N, en V, eventueel verhoord met het bijkomend moment ten gevolge van N en de vervorming.

Schoren: toelaatbare spanning:

in tijdelijke toestand: 0,75 . vloeigrens (= 0,2% strekgrens)

in definitieve toestand: 0,66 . vloeigrens

Ook hier dient men de maximale vergelijkingsspanning te bepalen in de sectie met de meest nadelige combinatie van M, N en V.

de schoren die onderhevig zijn aan grote drukkrachten dienen gecontroleerd op instabiliteit (knik).

### 16.2.5. Vervormingsnazicht

De maximaal toegelaten vervorming dient vooraf opgelegd door het studiebureau (in functie van het risico op schade aan aangelanden), of bij ontstentenis hiervan door de opdrachtnemer, rekening houdend met eisen gesteld door de functie van de bouwput (vb. bij het persen vanuit de bouwput), of uitvoeringstechnische aspecten (mogelijkheid tot plaatsen bekisting, trekken damplanken, ...)

### 16.2.6. Controle van onderloopsheid (hydraulische grondbreuk, piping)

De damplanken moeten voldoende steek hebben zodanig dat er ten gevolge van het grondwaterdrukverschil geen uitspoeling van grond aan de binnenzijde van de bouwput kan optreden. De berekening kan gebeuren met de methode van Terzaghi-Peck (Spundwand-handbuch p.299). Een veiligheid van 1,5 is vereist.

### 16.2.7. Controle van grondbreuk aan de passieve zijde van de damwand

(heave) (CUR 166 p. 288).

Deze controle dient te gebeuren in geval van slappe kleilagen of veenlagen aan het aanzetniveau van de damplanken en in geval deze laatste geen of bijna geen steek hebben. Het betreft een breukfenomeen waarbij oppersing van grond ontstaat aan de binnenzijde van de bouwkuip (vergelijkbaar met het bezwijken van een fundering op staal).

### 16.2.8. Controle bezwijken ten gevolge van afschuiving langs een diep gelegen glijdvlak (vb. Methode van kranz: cur 166 p. 273).

Deze controle dient te gebeuren in geval van damwanden met grondankers, grondnagels... verankerd. De benodigde veiligheid tegen bezwijken is 1,5.

## 16.3. Bepaling van de grondkarakteristieken

Deze worden per bouwput vastgelegd door het studiebureau. Hierbij baseert men zich op het bijgevoegde grondonderzoek (sonderingen en boringen) om de grondsoorten af te leiden. De in rekening te brengen eigengewichten,  $\phi$ - en eventuele c-waarden kunnen uit de tabel in bijlage afgeleid worden (zie bijlage). Bij persingen dient in ondoorlatende gronden ook een nazicht met ongedraineerde schuifweerstandskarakteristieken of met schijnbare wrijvingshoeken en cohesie (afgeleid uit sonderingen) gerekend te worden. Het nadeligste geval zal bepalend zijn.

## 16.4. Overlasten

Naast de bouwkuip neemt men een oneindig uitgestrekte gelijkmatig verdeelde mobiele overlast aan van  $10 \text{ kN/m}^2$ . Indien dit onvoldoende zou zijn, dient de opdrachtnemer de nodige overlast op te geven in functie van het gebruikte materieel.

Indien andere, vaste overlasten aanwezig zijn, zoals bebouwing, taluds (spoorweg-, weg-...)... dienen deze mee in de berekening opgenomen.

Perskrachten mogen gespreid worden over de afmetingen van het persfront verhoogd met 2 x de dikte van de planken (zowel verticaal als horizontaal). Hiervoor dient het persfront een veelvoud stijver te zijn dan de damplankbeschoeiing.

## 16.5. Tabel van representatieve waarden voor grondeigenschappen

Grondsoort		Representatieve gemiddelde waarde van de grondeigenschappen														
hoofd-	Bijmengsel	Consistentie <sup>1)</sup>	$\gamma^2)$ kN/m <sup>3</sup>	$\gamma_{sat}$ kN/m <sup>3</sup>	$q_c^{3)6)}$ MPa	$C'_p$	$C'_s$	$C_c$	$C_a^{5)}$	$C_{sw}$	$E^6)$ MPa	$\phi'$	$c^1$ kPa	$f_{undr}$ kPa		
grind	zwak siltig	Los matig vast	17	19	15	500	-	0,008	0	0,003	75	32,5	-	-		
			18	20	25	1000	-	0,004	0	0,002	125	35	-	-		
			19 of 20	21 of 22	30	1200 of 1400	-	0,003 of 0,002	0	0,001 of 0	150 of 200	37,5 of 40	-	-		
	sterk siltig	Los matig vast	18	20	10	400	-	0,009	0	0,003	50	30	-	-		
					19	21	15	600	-	0,006	0	0,002	75	32,5	-	-
			20 of 21	22 of 22,5	25	1000 of 1500	-	0,003 of 0,002	0	0,001 of 0	125 of 150	35 of 40	-	-		
zand	schoon	Los matig vast	17	19	5	200	-	0,021	0	0,007	25	30	-	-		
			18	20	15	600	-	0,006	0	0,003	75	32,5	-	-		
			19 of 20	21 of 22	25	1000 of 1500	-	0,003 of 0,002	0	0,001 of 0	125 of 150	35 of 40	-	-		
	zwak siltig kleiig sterk siltig kleiig		18 of 19	20 of 21	5 of 20	450 of 650	-	0,008 of 0,005	0	0,003 of 0,001	25 of 35	27 of 32,5	-	-		
					18 of 19	20 of 21	2 of 15	200 of 400	-	0,019 of 0,009	0	0,006 of 0,001	20 of 30	25 of 30	-	-
leem	zwak zandig	Slap matig vast	-	19	1	25	650	0,168	0,004	0,056	2	27,5 of 32,5	0	50		
			-	20	2	45	1300	0,084	0,002	0,028	5	27,5 of 32,5	2	100		
			-	21 of 22	3	70 of 100	1900 of 2500	0,049 of 0,030	0,001	0,017 of 0,005	10 of 20	27,5 of 35	5 of 7,5	200 of 300		
	sterk zandig		-	19 of 20	2	415 of 70	1300 of 2000	0,092 of 0,055	0,002	0,031 of 0,005	5 of 10	27,5 of 35	0 of 2	50 of 100		
klei	schoon	slap matig vast	-	14	0,5	7	80	1,357	0,013	0,452	1	17,5	0	25		
			-	17	1,0	15	160	0,362	0,006	0,121	2	17,5	10	50		
			-	19 of 20	2,0	25 of 30	320 of 500	0,168 of 0,126	0,004	0,056 of 0,042	4 of 10	17,5 of 25	25 of 30	100 of 200		
	zwak zandig	slap matig vast	-	15	0,7	10	110	0,759	0,009	0,253	1,5	22,5	0	40		
					-	18	1,5	20	240	0,237	0,005	0,079	3	22,5	10	80
					-	20 of 21	2,5	30 of 50	400 of 600	0,126 of 0,069	0,003	0,042 of 0,014	5 of 10	22,5 of 27,5	25 of 30	120 of 170
	sterk zandig		-	18 of 20	1,0	25 of 140	320 of 1680	0,190 of 0,027	0,004	0,063 of 0,025	2 of 5	27,5 of 32,5	0 of 2	0 of 10		
	organisch	slap matig	-	13	0,2	7,5	30	1,690	0,015	0,550	0,5	15	0 of 2	10		
					-	15 of 16	0,5	10 of 15	40 of 60	0,760 of 0,420	0,012	0,250 of 0,140	1,0 of 2,0	15	0 of 2	25 of 30
veen	niet voorbelast	slap	-	10 of 12	0,1 of 0,2	5 of 7,5	20 of 30	7,590 of 1,810	0,023	2,530 of 0,600	0,2 of 0,5	15	2 of 5	10 of 20		
	matig voorbelast	matig	-	12 of 13	0,2	7,5 of 10	30 of 40	1,810 of 0,900	0,016	0,600 of 0,300	0,5 of 1,0	15	5 of 10	20 of 30		
variatiecoëfficiënt			0,05		-	0,25					0,10		0,20			

De tabel geeft de lage representatieve waarde van gemiddelden van de betreffende grondsoort.  
 Binnen een gebied, gedefinieerd door de rij van het bijmengsel en de kolom van de parameter (een "vakje"), geldt:  
 - voor  $\gamma$ ,  $\gamma_{sat}$ ,  $C_p$ ,  $C_s$ ,  $E$ ,  $\phi'$ ,  $c$  en  $f_{undr}$ : als een verhoging van de waarde leidt tot een ongunstige situatie (grotere afmetingen fundering), dan moet de rechterwaarde op dezelfde regel zijn gebruikt, of, indien er geen rechterwaarde is vermeld, de waarde op de regel eronder;  
 - voor  $C_c$ ,  $C_a$ , en  $C_{sw}$ : als een verlaging van de waarde leidt tot een ongunstige situatie, dan moet de rechterwaarde op dezelfde regel zijn gebruikt, of, indien er geen rechterwaarde is vermeld, de waarde op de regel daaronder.

1) los :  $0 < R_n < 0,33$   
 matig :  $0,33 \leq R_n \leq 0,67$   
 vast :  $0,67 < R_n < 1,00$

2) bij natuurlijk vochtgehalte

3) hier gegeven  $q_c$ -waarden (conusweerstand) dienen als ingang in de tabel, en mogen niet worden gebruikt in berekeningen

4) gerekend wordt verzadigde leem

5)  $C_a$ -waarden zijn geldig voor een spanningsverhogingstraject van ten hoogste 100%.

6)  $q_c$  en  $E$  zijn genormeerd op een effectieve verticale spanning van 100 kPa

---

## **HOOFDSTUK 3: MATERIALEN**

---

### **2. PRIMAIRE EN SECUNDAIRE GRONDSTOFFEN**

#### **2.2. Secundaire grondstoffen**

Enkel de secundaire grondstoffen 2.2.6, 2.2.8.1, 2.2.9 en 2.2.16.1 zijn toegelaten.

De secundaire grondstoffen 2.2.8.2 en 2.2.16.2 zijn eveneens toegelaten indien de grondstoffen afkomstig zijn van de opbraak van dit project of indien ze COPRO gecertificeerd zijn.

### **4. AFDEKKINGSMATERIALEN VOOR BERMEN EN TALUDS**

Afdekkingsmaterialen voor bermen en taluds dienen vrij te zijn van stenen en/of andere restmaterialen.

### **7. STEENSLAG, ROLGRIND, RUWE STEEN EN BROKKEN PUIN**

Elke levering van steenslag, rolgrind, ruwe steen en brokken puin op de werf dient afkomstig te zijn van een BENOR-gecertificeerde winplaats (nieuwe materialen) ofwel van een BENOR-, COPRO- of Quarea-gecertificeerde breekwerf (puingranulaten en herbruikgranulaten).

Op de leveringsbons dient uitdrukkelijk ofwel het BENOR-, COPRO- ofwel het Quarea-keurmerk als vermelding voor te komen.

### **8. CEMENT**

Het niet bestatigbaar en/of controleerbaar zijn door het keuringsorganisme van de soort gebruikte HSR-cement, (ingegrepen stortklaar beton afkomstig van betoncentrales) kan aanleiding geven tot weigering van het betonproduct of de ermee uitgevoerde werken.

### **12. METAALPRODUKTEN**

#### **12.2. Staalproducten voor het wapenen of versterken van beton**

##### **12.2.1. Gladde staven en geribde staven**

De kwaliteit is BE 500 S.

##### **12.2.6. Moffen met schroefdraad voor verbinding van wapeningsstaven**

###### **12.2.6.1. Algemeen**

De treksterkte van staaf-mof-staaf moet minstens gelijk zijn aan de treksterkte overeenstemmend met deze van een doorlopende staaf van dezelfde nominale theoretische diameter.

De treksterkte van de mof zelf is minimaal gelijk aan 1,2 maal de treksterkte van de te verbinden staven.

De slip van de staafverbindingen mag maximum 0,1 mm bedragen bij de maximum toelaatbare spanning van 240 N/mm<sup>2</sup>.

De slip is bij definitie het verschil tussen vervorming van de mofverbinding en de vervorming van de werkelijke staaf met dezelfde lengte onder dezelfde maximum toelaatbare spanning van 240 N/mm<sup>2</sup>.

###### **12.2.6.2. Materialen**

De kwaliteit is BE 500.

###### **12.2.6.3. Vorm en afmetingen**

Conische moffen met schroefdraad zijn niet toegelaten.

#### 12.2.6.4. *Beproeving*

##### 12.2.6.4.1. *Voorafgaandelijke proeven*

Bij de eerste staallevering van elke diameter, worden 3 proefstukken genomen. Uit elk proefstuk maakt men een mofverbinding en een getuigestaaf.

De 6 proefstukken die men op deze wijze bekomt moeten als volgt op trek beproefd worden :

- men gebruikt twee meetbasissen (bij voorkeur 3) met een lengte van 10 x di en komparator op 0,01 mm nauwkeurig. De referentiepunten worden op de staaf bevestigd;
- onder spanning brengen vanaf de referentiebelasting (10 kN tot de dienstlast). Indien  $\delta A$  de verlenging is van de mofverbinding en  $\delta B$  de verlenging van de corresponderende getuigestaaf, dan moet men voor elk paar (staaf - mofverbinding) bekomen :

$$\delta A - \delta B \leq 0,1 \text{ mm}$$

De blijvende verlenging van de mofverbinding na terugkeer tot 10 kN moet eveneens kleiner zijn dan 0,1 mm;

- de trekproef op de mofverbindingen en getuigestaven voortzetten met bepaling van de elasticiteitsgrens en de breukgrens en een  $\sigma - \Sigma$  diagram opnemen.  
Voor de getuigestaaf dient tevens de waarde genoteerd die met een gelijkmatig verdeelde verlenging van 2,5% overeenkomt.

De te eerbiedigen criteria zijn dan de volgende :

- de breuk van de mofverbinding treedt slechts op bij een belasting die minstens 1,05 maal de gemeten belasting is, waarbij de getuigestaaf de elasticiteitsgrens bereikt :

$$R \text{ mofverbinding} \geq 1,05 \text{ RE getuigestaaf};$$

- de breuklast van de mofverbinding moet minstens gelijk zijn aan de gemeten belasting die met een uniforme verlenging (vóór insnoering) van 2,5 % van de getuigestaaf overeenstemt :

$$R \text{ mofverbinding} \geq R_{2,5} \% \text{ getuigestaaf};$$

- de treksterkte van de mofverbinding moet minstens gelijk zijn aan de nominale treksterkte van de staaf;
- de breuk moet optreden in de staaf.

In geval van niet verwezenlijkte statische belastingen, moet per type mofverbinding en per aangegeven staafdiameter een vermoeiingsproef uitgevoerd worden met 2.106 belastingscyclussen tussen  $\sigma$  minimum en  $\sigma$  maximum.

##### 12.2.6.4.2. *Proeven tijdens de werken*

De vermoeiingsproef is te herhalen telkens er een verandering komt tegenover de voorwaarden der voorafgaandelijke proeven.

Geen enkele levering op de werf is toegelaten zonder dat de resultaten der proeven voldoening geven. Tijdens de werken zullen op kosten van de opdrachtnemer proeven op verbindingen uitgevoerd worden en dit volgens het hierboven beschreven procédé en op proefstukken aan te duiden op de werf uit de bestaande voorraad en naar rato van 3 proefstukken per aangewende diameter, hetzij per 300 te plaatsen verbindingen.

Indien de resultaten der proeven geen voldoening geven, heeft de leidend ingenieur het recht het voorgestelde type of een bepaalde levering te weigeren of te beslissen welke maatregelen er moeten getroffen worden zonder dat de opdrachtnemer recht heeft op bijkomende vergoedingen. Alle kosten die de proeven met zich meebrengen, zijn ten laste van de opdrachtnemer.

## 12.4. **Onderdelen van gietijzer of van vormstaal**

De bepalingen van PTV 800 en PTV 801 zijn van toepassing, waarbij de bepalingen van het SB 250 met volgende bepalingen worden aangevuld:

Tenzij anders bepaald in de aanbestedingsdocumenten worden de rioleringsonderdelen van gietijzer of van vormgietstaal, die in het openbaar domein geplaatst worden, vanaf fabriek behandeld met een zwarte verf op waterbasis, waarbij minstens het zichtvlakken van de onderdelen gezwart zijn.

#### **12.4.1. Rioleringsonderdelen voor afsluitingsinrichtingen die voorzien zijn als mangaten.**

##### *12.4.1.1.B. Klasse*

De riooldeksels (ramen en deksels) van de hoofdriolering in de rijweg, voetpaden en zijbermen zijn minimum klasse D 400.

##### *12.4.1.1.D. Vorm van het raam, regeling van geprefabriceerd beton en verankering van de riooldeksels*

###### **12.4.1.1.D.5. Riooldeksel in steenslag-, dolemiet-, grindverharding**

De uitvoering is overeenkomstig 12.4.1.1.D.2 met de bemerking dat de regeling enkel mag uitgevoerd worden in ter plaatse gestort gewapend beton.

##### **12.4.1.4. Waterdicht vergrendelbaar riooldeksel**

###### *A. Bepaling, vorm en afmetingen*

Indien de schroefbouten in het deksel zijn aangebracht, wordt het deksel voorzien van twee ingegoten uitlichtopeningen, zodat het verticaal kan uitgelicht en teruggeplaatst worden d.m.v. openingshaken.

#### **12.4.2. Rioleringsonderdelen voor afdekkings- en afsluitingsinrichtingen (andere dan in 12.4.1)**

##### **12.4.2.1 Enkelvoudige en meerdelige gietijzeren controleluiken**

###### *12.4.2.1.A. Bepaling, vorm en afmetingen*

Het riooldeksel (kader en deksel) is minimum van klasse D400 (rijwegtype).

De uitvoering van gietijzeren deksels met betonvulling is niet toegelaten.

De kaderhoogte bedraagt minstens 100 mm.

Boven "droge" putten wordt een goot voorzien onder de dakplaat voor het opvangen van het lekwater van de deksels. De goot wordt aangebracht rond de dagopening en voorzien van tussenstukken onder de naden van de deksels. Deze opvanggoot watert af naar het lensputje d.m.v. een pvc buis diam 50, zie bijlage 3, typedetail nr. 1. Het leveren en plaatsen van deze pvc afvoerbuisc diam 50, die de afvoergoot verbindt met de lensput, zit inbegrepen in de post van de afvoergoot.

###### *12.4.2.1.B. Materialen*

De tussenbalk(en) bij meerdelige deksels mogen enkel worden uitgevoerd in verzinkt staal volgens NBN EN 10025, kwaliteit S235-JR, voorzien van een bescherming volgens 3-104.

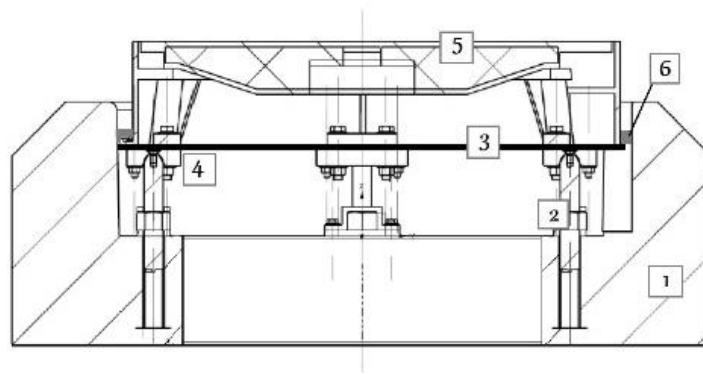
##### **12.4.2.4 Traploos regelbare afdekkingsinrichting**

###### *12.4.2.4. A. Beschrijving*

De traploos regelbare afdekkingsinrichting bestaat uit:

- 1 Het betonnen onderkader in geprefabriceerd gewapend beton;
- 2 De traploos in hoogte regelbare draagconstructie, langs onderzijde verankerd aan het betonnen prefabkader en langs bovenzijde bevestigd aan het gietijzeren kader van de afdekkingsinrichting;
- 3 De nodulair gietijzeren afdekkingsinrichting volgens 12.4.1.



*12.4.2.4.B. Aangewende materialen*

De traploze in hoogte regelbare afdekkingsinrichting is samengesteld en opgebouwd uit volgende onderdelen:

- 1) het betonnen onderkader in geprefabriceerd gewapend beton welke voldoet aan PTV 100;
- 2) de 3 over de omtrek gelijk verdeelde draadstangen zijn zo ontworpen dat de afdekkingsinrichting blijvend regelbaar is in hoogte en helling. De draadstangen en alle hieraan gerelateerde elementen zijn in roestvrijstaal;
- 3) de draagring in nodulair gietijzer met ringbreedte gelijk aan de breedte van de onderkant van de gietijzeren kader;
- 4) De kussenblokken zijn uitgevoerd in nodulair gietijzer;
- 5) de nodulair gietijzeren afdekkingsinrichting volgens 12.4.1 – minimum sterkteklasse D400 met een kaderhoogte van 200 mm;
- 6) de samendrukbare voegband in polyethyleenschuim of gelijkwaardig product voor afdichting van spleetruimte tussen gietijzerenkader en betonkader.

Het roestvrij staal is van kwaliteit RVS316

Het nodulair gietijzer volgens 12.4.1: PTV800 en PTV801

*12.4.2.4.C. Identificatie*

Overeenkomstig beschrijving onder 12.4.1.1.C.

*12.4.2.4.D. Vorm van het raam, hoogteregeling en verankering van de afdekkingsinrichting*

Vorm van de afdekkingsinrichting is volgens 12.4.1.1.D.

Het stevig en stabiel traploos in hoogte instelbaar raamwerk van de afdekkingsinrichting met draadstangen en spanmoeren.

Standaardafmetingen van het geprefabriceerd betonnen onderkader:

- Type TRS-R46/66 – rond: betonnen kaderhoogte  $h = 420$  mm – regelbare instelhoogte tot 200 mm;
- Type TRS-R36/46 – rond: betonnen kaderhoogte  $h = 320$  mm – regelbare instelhoogte tot 100 mm;
- Type TRS-R26/36 – rond: betonnen kaderhoogte  $h = 220$  mm – regelbare instelhoogte tot 100 mm;
- Type TRS-V36/46 – vierkant: betonnen kaderhoogte  $h = 230$  mm – regelbare instelhoogte tot 100 mm.

Voor de verankering van het betonnen onderkader op de dakplaat van de toegangsputen of kunstwerken zijn in de 3 voorziene uitsparingen van het betonnen kader over de dikte van het beton een doorvoeropening aan te brengen voor het boren en aanbrengen van de chemische verankeringen.

Het geheel van onderkader, traploze stel-inrichting en afdekkingsinrichting is als één constructiegeheel opstellingsklaar op de werf te leveren.

#### *12.4.2.4.E. Beproeversrapport*

Een testrapport van door het OCW (Opzoekingscentrum voor de Wegenbouw) uitgevoerde stabiliteitsproeven, of door een ander geaccrediteerde onafhankelijke onderzoeksinstelling uitgevoerde gelijkwaardige stabiliteitsproeven, op de traploos in hoogte instelbare afdekkingsinrichting, is door de leverancier van de afdekkingsinrichting voor levering aan de opdrachtgever over te maken.

### **12.5. Enkelvoudige en meerdelige opendraaiende roestvast stalen controleluiken (Type 1 – beloop- of overrijdbaar)**

#### **12.5.1 Kenmerken**

##### *12.5.1.1 Vorm en afmetingen*

“Openingshulp” door middel van gaspompen of mechanische veren (minimum 2 stuks per luik) is vereist in geval de hefkracht per luik groter is dan 350 N. Elk luik dient open te kunnen met 1 hefpunt waarbij de hefkracht  $\leq 350$  N.

De gaspompen of mechanische veren worden door middel van een vorkverbinding bevestigd. Enkelzijdig opgehangen kogelgewrichten zijn niet toegelaten.

Door de opdrachtnemer is een garantieverklaring te bezorgen waarin de leverancier/producent bevestigt dat het deksel qua vorm, afmetingen en materialen conform het typedetail “RVS deksel type 1” is.

De waterdichte opendraaiende controleluiken van RVS zijn voorzien van:

- Twee rubberen afdichtingsringen volgens typedetail:
  - o de bovenste ring verzekert de waterdichtheid tussen deksel en kader;
  - o de onderste ring verhindert rechtstreeks contact tussen deksel en kader;
- Traanplaat, voorzien van antislipcoating voor het berijdbare oppervlak van deksel en kader;
- Uitlichtsleutels (2 stuks) met een minimumlengte van 70 cm;
- Scharnieren;
- Ontgrendelbare beveiliging (zie typedetail) tegen het dichtvallen van de luiken;
- Doorvalbeveiliging volgens typedetail, indien voorzien in het bijzonder bestek en de meetstaat;
- Gaspompen of mechanische veren, bevestigd met een vorkverbinding volgens typedetail.

##### *12.5.1.2 Materialen*

Alle onderdelen, inclusief de doorvalbeveiliging, worden vervaardigd uit roestvast staal, kwaliteit 1.4301 (AISI 304) volgens NBN EN 10088.

Antislipcoating op basis van een twee-componenten kunststof voor gestructureerde, stroeve oppervlakken. De basiscomponent is een reactief methacrylaathars dat gevuld is met een korundkorrel met een maximale korrelgrootte van 2 mm.

De stroefheid (RPA) is minimum 50 SRT volgens het Standaardbestek 250.

De gaspompen of mechanische veren zijn uit roestvast staal, kwaliteit 1.4301 (AISI 304) volgens NBN EN 10088.

##### *12.5.1.4 Proefbelasting volgens NBN EN 124*

De proefbelasting en de beproeving zijn volgens NBN EN 124.

De doorvalbeveiliging wordt berekend op sterkte voor een puntlast van 5KN zonder breuk of doorslag.

### **12.13. Rioleringsonderdelen in open kanalen en putten**

#### **12.13.1 Wandafsluiters**

##### *12.13.1.1 Omschrijving*

Door de fabrikant/leverancier van de wandafsluiter zijn volgende documenten voorafgaandelijk ter goedkeuring voor te leggen:

- een berekeningsnota i.v.m. de sterkte en doorbuiging van de afsluiter, de zijdelingse geleiding en de bevestiging tegen de wand
- een berekeningsnota i.v.m. de krachttuitoefening om de wandafsluiter te openen of te sluiten

### 12.13.1.2. Materialen

Type	Schuif	Verstevigingsribben	Open geleiders & brugstuk	Achterplaat
1	HD – PE	AlMgSi 0,7 F28	AlMgSi 0,7 F28	HP - PE
2	HD – PE	RVS 1.4404 of 1.4571	RVS 1.4404 of 1.4571	HD - PE
3	RVS 1.4404 of 1.4571	RVS 1.4404 of 1.4571	RVS 1.4404 of 1.4571	RVS 1.4404 of 1.4571
4	AlMg3	AlMg3	AlMg3	AlMg3

De verstevigingsribben moeten doorlopen tot in de geleiding

### 12.13.2. Steekschuiven

#### 12.13.2.3. Opstelling

Voor de opstelling als wandafsluiter is de schuif te voorzien van een verlengstang in roestvrij staal, kwaliteit 1.4401 (AISI 316), zodat de schuif vanaf het maaiveld geopend of gesloten kan worden of volgens aanduiding op het detailplan.

De steekschuif dient:

- als wandafsluiter in geopende stand d.m.v. een ingestorte haak open te kunnen worden gehouden.
- als kanaalschuif in 3 verschillende openingsstanden te kunnen vastgezet worden.

### 12.13.3. Schotbalken

#### 12.13.3.1. Omschrijving

Max. schotbalkhoogte: **250** mm, min. schotbalkbreedte: **60** mm, min. wanddikte: **4** mm (te gebruiken schotbalklengte volgens het Bijzonder Bestek).

#### 12.13.3.2. Materialen

Schotbalken bestaan uit AlMgSi1 F28 of AlMgSi0,5 F22.

#### 12.13.3.3. Opstelling

Bodemafdichting :

bodemkader U-profiel in roestvrij staal, kwaliteit 1.4404 (AISI 316L) met aangelaste ankers, dikte van het U-profiel min. 4 mm, U-profiel te voorzien van de afdichtingsprofielen in EPDM aangeschroefd tegen de kaderprofielen, te bevestigen met bouten en moeren van roestvrij staal, kwaliteit 1.4401 (AISI 316).

Zijdelingse afdichting :

U-geleidingsprofielen dikte min. 4 mm van roestvrij staal, kwaliteit 1.4404, met aangelaste ankers, zijdelingse afdichting gebeurt met EPDM afdichtingsprofielen aangeschroefd tegen de geleidingsprofielen te bevestigen met bouten en moeren van roestvrij staal, kwaliteit 1.4401.

De schotbalken steken minstens 8 cm in de geleidingsprofielen.

### 12.13.4. Rioolterugslagklep

De openingsdruk bij een gravitaire leiding bedraagt maximum + 30 mm WK, dit is het differentieel drukverschil vóór en achter de klep.

Na opstelling moet de rioolterugslagklep druppel-waterdicht zijn bij een waterdruk van minimum 5 m WK (of meer volgens voorschrift bijzonder bestek) zonder enige beschadiging of vervorming van de schuif.

### 12.13.8. Beluchters en ontluchters

Oppervlaktebehandeling inwendig in bitumen of met beschermingssysteem B volgens 3-104; uitwendig met beschermingssysteem A volgens 3-104.

### 12.13.9. Kanaalafsluiters

#### 12.13.9.1. Omschrijving

Kanaalafsluiters zijn afsluiters die in serie geplaatst worden in een open kanaal. De kanaalafsluiter is van het type met een verticaal bewegend afsluitelement. De schuif kan vierkant of rechthoekig zijn. Het Bijzonder Bestek vermeldt de vorm en de afmetingen van de vrije doorgang.

De kanaalafsluiter is van het type met niet stijgende spindel en openend in tegenwijzerzin.

Hij is van een type met volstrekt vrije en niet verengde doorgang. De kanaalafsluiter, samen met het kanaal, mag geen enkele drempel of sleuf vertonen.

Na opstelling moet de schuif waterdicht zijn voor de totale hoogte van de schuif eenzijdig of in de twee richtingen afhankelijk van de toepassing gespecificeerd in het Bijzonder Bestek, zonder enige beschadiging of vervorming van de schuif.

#### 12.13.9.2. Materialen

Type	Schuif	Verstevigingsribben	Open geleiders & brugstuk
1	HD - PE	AlMgSi 0,7 F28	AlMgSi 0,7 F28
2	HD - PE	RVS 1.4404 of 1.4571	RVS 1.4404 of 1.4571
3	RVS 1.4404 of 1.4571	RVS 1.4404 of 1.4571	RVS 1.4404 of 1.4571
4	AlMg3	AlMg3	AlMg3

De verstevigingsribben moeten doorlopen tot in de geleiding. Op de schuif bevindt zich zowel zijdelings als onderaan een dichting van EPDM die eenvoudig verwisselbaar is (zonder de afsluiter uit het beton te moeten halen).

De spindel is uitgevoerd in van roestvrij staal, kwaliteit 1.4404 (AISI 316) en de spindelmoer in kunststof of brons.

Indien het toegepaste aluminium AlMgSi 0,7 F28 is dan moet op het aluminium een anodisatie van min. 25 µm toegepast worden, nádat alle verspanende bewerkingen uitgevoerd zijn.

#### 12.13.9.3. Opstelling

Bij kanaalafsluiters waarvan de breedte groter is dan 1500 mm moet van een dubbele spindelbediening gebruik worden gemaakt, met een handwiel (cf. 12.13.5) of T-sleutel (12.13.6), tenzij het Bijzonder Bestek een motorische aandrijving (conform 12.13.12) oplegt of een bediening met een elektrische sleutel (cf. 12.13.13).

Het koppelstuk van de spindel moet vierkant zijn met afmetingen 27/32 mm en een koniciteit van 1/10. Kanaalafsluiters moeten voorzien worden van sponningen-geleidingsprofielen, zowel op de wanden als op de bodem.

Het brugstuk (bok) heeft een hoogte van min. 1000 mm boven het loopvlak.

Het bedieningspunt van de kanaalafsluiter moet min. 900 mm en max. 1200 mm boven het loopvlak liggen.

**12.13.10. Regelbare klepstuw****12.13.10.1. Omschrijving**

De aan de onderkant scharnierende klep is aan weerszijden voorzien van een cirkelsegment waarop, afhankelijk van het type, aan één of twee kanten een rollenketting is aangebracht. Deze ketting heeft de functie van een pennenkrans. De cirkelsegmenten zorgen bij elke stuwstand voor de afdichting tussen klep en frame.

Aan de bovenkant grijpt een rondsel in de pennenkrans. Dit rondsel is gemonteerd op een zelfremmende reductiekast (met wormvertraging), waardoor de klep op iedere stuwstand blijft staan.

Het Bijzonder Bestek vermeldt indien de klepstuw handbediend is of voorzien van een motor.

**12.13.10.2. Materialen**

De klep, de segmenten, het frame, de ketting en het rondsel zijn vervaardigd van roestvrij staal, kwaliteit 1.4404 (AISI 316). Het huis van de reductiekast wordt uitgevoerd in gietijzer of aluminium.

Afdichtingsrubbers in EPDM.

Holle ruimtes van de klepstuwen moeten opgevuld worden met polystyreenschuim om stukvriezen te voorkomen.

Gietijzeren onderdelen worden uitwendig behandeld met een beschermingssysteem B, volgens 3-104.

**12.13.10.3. Opstelling**

De bevestiging van de klepstuw moet overeenkomstig de aanbevelingen van de leverancier gebeuren.

Er mogen geen verstoringen optreden in de overstortende straal ten gevolge van de opstelling van de klepstuw.

Bij eventuele reparaties moeten de verschillende onderdelen gedemonteerd kunnen worden zonder dat het frame uit de locatie verwijderd moet worden.

**12.13.11. Regelbare overstortschuiven****12.13.11.1. Verticaal type****12.13.11.1.1. Omschrijving**

De overstortschuif is van het type met verticaal schuivend afsluitelement. De schuif kan vierkant of rechthoekig uitgevoerd worden. Het Bijzonder Bestek vermeldt de vorm en de afmetingen van de vrije doorgang.

De schuif is van het type met niet-stijgende spindel. Openen moet gebeuren in tegenwijzerzin.

Na opstelling moet de volledig opgetrokken schuif waterdicht zijn in de stromingsrichting van het water zonder enige beschadiging of vervorming van de schuif.

**12.13.11.1.2. Materialen**

Type	Schuif	Verstevigingsribben	Open geleiders & brugstuk	Achterplaat
1	HD – PE	AlMgSi 0,7 F28	AlMgSi 0,7 F28	HP – PE
2	HD – PE	RVS 1.4404 of 1.4571	RVS 1.4404 of 1.4571	RVS 1.4404 of 1.4571
3	RVS 1.4404 of 1.4571	RVS 1.4404 of 1.4571	RVS 1.4404 of 1.4571	RVS 1.4404 of 1.4571
4	AlMg3	AlMg3	AlMg3	AlMg3

De verstevigingsribben moeten doorlopen tot in de geleiding.

Op de achterplaat bevindt zich een lippendichting van EPDM die eenvoudig verwisselbaar is.

De achterplaat van de schuif fungeert tevens als geleider.

De spindel is uitgevoerd in roestvrij staal, kwaliteit 1.4404 (AISI 316) en de spindelmoer in kunststof of brons.

De afdichting tussen de betonwand en de achterplaat van de schuif bestaat uit EPDM.

#### *12.13.11.1.3. Opstelling*

De schuif wordt direct tegen de betonwand geschroefd.

Bij schuiven waarvan de breedte groter is dan 1500 mm moet van een dubbele spindelbediening gebruik worden gemaakt, met een handwiel (cf. 12.13.5.) of zwengel, tenzij het Bijzonder Bestek een motorische aandrijving (conform 12.13.12.) oplegt.

Het brugstuk (bok) heeft een hoogte van min. 1000 mm boven het loopvlak.

Het bedieningspunt van de schuif moet min. 900 mm en max. 1200 mm boven het loopvlak liggen.

#### **12.13.11.2. Overstortkleppen**

##### *12.13.11.2.1. Omschrijving*

De overstortklep bestaat uit een kantelende plaat (klep) welke onderaan voorzien is van een scharnierconstructie.

De zijwangen (glijplaten) zijn uitgevoerd met ingebouwde verwarmingselementen met thermostaatwerking voor feilloze werking gedurende de vorstperiode (tot - 15°C), elektrische beschermingsgraad is IP65.

Het stijgen en dalen van de klep wordt verkregen d.m.v. een trek-bedieningstang welke bovenaan voorzien is van een handwiel (min. diameter 400 mm), het geheel te bevestigen aan een stalen steunconstructie.

##### *12.13.11.2.2. Materialen*

Volledige klepconstructie m.i.v. scharnierconstructie: roestvrij staal, kwaliteit 1.4306 (AISI 304 L)

Zijwangen: roestvrij staal, kwaliteit 1.4301 (AISI 304)

Trek-bedieningsstang en steunconstructie : roestvrij staal, kwaliteit 1.4301 (AISI 304)

##### *12.13.11.2.3. Opstelling*

Het geheel van scharnierconstructie, klep en zijwangen in zijn geheel gemonteerd zodanig dat een gemakkelijke inbouw (inbetonneren) in de betonconstructie mogelijk is, de nodige verankerings-elementen zijn te voorzien.

De klephoogte zal instelbaar zijn over een hoogte van 400 mm, dikte van de klepplaat min. 6 mm, indien de klepconstructie opgebouwd is uit een dubbele plaatconstructie moet de klepplaat perfect bovenaan rond afgewerkt zijn.

De doorbuiging van de klepplaat in opgetrokken stand van de klep is 0 mm.

Handwielopstelling ± 1000 mm boven het bedieningsvlak.

## **12.30. Stalen damwanden**

### **12.30.1. Materialen**

De stalen damwanden moeten beantwoorden aan de normen NBN EN 10248 deel 1 en 2 (warmgewalste damwandprofielen) en NBN EN 10249 deel 1 en 2 (koudgewalste damwandprofielen).

### **12.30.2. Bescherming tegen corrosie**

De (definitieve) damwanden zijn op beide zijden te voorzien van een bescherming van kunsthars volgens 3-104.3.3 en 3-104.3.5, minimum droge laagdikte 200 micron.

### **12.30.3. Waterdichte sluitingen**

Waterdicht waterkerende damwanden dienen een blijvende waterdichte sluiting te hebben over de volledige lengte van de damwanden.

De waterdichtheid van de langssluiting is te verzekeren door een in de fabriek aangebracht dichtingsproduct in de sluiting.

#### **12.30.4. Uitvoering**

Damwanden worden aangebracht d.m.v. heien, trillen, of drukken of een combinatie van de technieken, eventueel aangevuld met hulpmethoden. De aanvoer, manipulatie, stockage en uitvoeringswijzen staan beschreven in NBN EN 12063.

#### **12.30.5. Monsterneming**

De te leveren damwanden van hetzelfde type worden als één partij beschouwd.

De keuring dient te geschieden overeenkomstig Dienstorder LIN 2000/23 van 12 oktober 2000, uitgegeven door de Afdeling Metaalstructuren van de Administratie Ondersteunende Studies en Opdrachten en volgens NBN EN 10204 met een certificaat 3.1.C.

### **12.32. Trappen**

#### **12.32.1. Materialen**

De trappen dienen uitgevoerd in aluminium F22.

De traptreden worden uitgevoerd in aluminium F20.

Ankerbouten zijn van roestvrij staal, kwaliteit 1.4301 (AISI 304).

#### **12.32.2. Vorm en afmetingen**

De trappen dienen uitgevoerd te worden volgens bijlage 3, typedetail nr. 2.

Ze zullen echter steeds beantwoorden aan de voorschriften van het ARAB art. 43 bis.

De leuningen worden uitgevoerd volgens 3-12.34.

#### **12.32.3. Monsterneming**

Elke trap wordt als een afzonderlijke partij beschouwd.

### **12.34. Leuningen**

#### **12.34.1. Roestvaste Stalen leuning type III**

De stalen leuning type III is een vaste constructie bestaande uit gelaste roestvrij stalen buizen en worden gebruikt binnenin toegangs- en/of verbindingsput en andere kunstwerken.

##### **12.34.1.1. Vorm en afmetingen**

De leuning bestaat uit stijlen met vaste hechtingsplaat, tussenregel en voetplint.

De verbindingen zijn lasverbindingen.

De vasthechtingen van de stijlen aan het beton dienen te geschieden met boutverbindingen.

Alle afmetingen dienen vooraf ter plaatse opgenomen te worden. De bovenregel bevindt zich op minimum 100 cm boven het afgewerkte vloerniveau, de tussengreep op + 50 cm.

De onderlinge afstand van de verticale drager bedraagt max. 120 cm. De voetplint heeft een minimale hoogte van 15 cm.

Ze zullen tevens voldoen aan de voorschriften van het ARAB art. 424.7.1.

Verdere aanduidingen zijn volgens bijlage 3, typedetail nr. 3.

##### **12.34.1.2. Materialen**

De verschillende onderdelen en ankerbouten zijn van roestvrij staal, kwaliteit 1.4301 (AISI 304).

##### **12.34.1.3. Sterkte**

De leuning en vasthechtingen dienen te weerstaan aan een horizontale puntbelasting van 100 kg volgens NBN B 03-103.

##### **12.34.1.4. Monsterneming**

Volgens 3-12.34.1.5.

## **12.34.2. Aluminium leuning**

### ***12.34.2.1. Vorm en afmetingen***

De leuning bestaat uit stijlen met vasthechtingsplaat, bovenregel, tussenregel en voetplint.

De vasthechting van de stijlen aan het beton dient te geschieden met boutverbindingen.

De onderlinge verbindingen worden zo verwezenlijkt dat vrije uitzetting van de samenstellende delen mogelijk blijft.

Tussen de leuning en de constructies dient minimum 5 cm afstand gerespecteerd te worden ter bescherming van de handen.

De leuning wordt samengesteld uit ronde en/of ovaal profielen, de begin- en eindstukken van de leuning zijn afgerond.

Alle afmetingen dienen vooraf ter plaatse opgenomen te worden. De bovenregel bevindt zich op minimum 100 cm boven het afgewerkte vloerniveau ; de tussengreep op 50 cm.

De onderlinge afstand van de verticale dragers bedraagt max. 120 cm. De voetplint heeft een minimale hoogte van 15 cm.

Ze zullen tevens voldoen aan de voorschriften van het ARAB art. 424.7.1.

Verdere aanduidingen zijn volgens bijlage 3, typedetail nr. 3.

### ***12.34.2.2. Materialen***

De leuning dienen uitgevoerd in aluminium F22 (AlMgSi 0,7).

### ***12.34.2.3. Sterkte***

De leuning en vasthechtingen dienen te weerstaan aan een horizontale puntbelasting van 100 kg volgens NBN B 03-103.

### ***12.34.2.4. Monsterneming***

volgens 3-12.34.1.5

## **12.34.3. Ketting in roestvrijstaal**

### ***12.34.3.1. Vorm en afmetingen***

De ketting in roestvrij staal heeft bevestigingsmiddelen om opgehangen te worden aan de stijlen.

### ***12.34.3.2. Materialen***

Alle onderdelen zijn van roestvrij staal, kwaliteit 1.4301 (AISI 304).

De ketting is samengesteld uit schakels met een treksterkte van minimum 2500N (= 250 kg)

### ***12.34.3.3. Monsterneming***

Per project zijn de te leveren kettingen als een afzonderlijke partij te beschouwen.



### **12.35. Enkelvoudige en/of meerdelige waterdichte opendraaiende controleluiken van aluminium (Type 2 – Niet overrijdbaar)**

Het enkelvoudig en meerdelig opendraaiend luik dient scharnierend te zijn, openingshoek is min 100° en max 120° en met handvaten uitgevoerd.

Vorm en afmetingen zijn volgens het typedetail “Aluminium deksel Type 2”. Elk deksel kan manueel geopend worden met een max. hefkracht van 350 N.

Door de opdrachtnemer is een garantieverklaring te bezorgen waarin de leverancier/producent bevestigt dat het deksel qua vorm, afmetingen en materialen conform het typedetail “Aluminium deksel type 2” is.

#### **12.35.1. Vorm en afmetingen**

De waterdichte opendraaiende controleluiken van aluminium zijn voorzien van :

- Luiken uit traanplaat;
- Stevig vormvast buitenkader in aluminium L-profielen, afmetingen zie typedetail;
- Elastische polyurethaanester schuimband als afdichting tussen kader en dekplaat;
- Onzichtbare scharnieren;
- Veiligheidssteun;
- Dichtingsbouten en alle andere boutverbindingen;
- Doorvalbeveiliging volgens typedetail, indien voorzien in het bijzonder bestek en de meetstaat.

#### **12.35.2. Materialen**

Deksel:

- Aluminium traanplaat, kwaliteit F20

Kader en doorvalbeveiliging:

- Aluminium AlMg3-F22/G22 EN AW-5754;
- Verankeringen zijn van roestvrij staal, kwaliteit 1.4301 (AISI 304) volgens NBN EN 10088.

#### **12.35.3 Proefbelasting**

De beproeving wordt gedefinieerd conform de norm NBN EN 124

Het geheel van de constructie dient aan volgende proefbelastingen weerstand te kunnen bieden:

- Het deksel weerstaat een puntbelasting van 2kN, zonder blijvende vervorming. Bij deze belasting mag de maximale doorbuiging 1/100 van de overspanning bedragen. Het deksel wordt tevens berekend op strekte voor een puntlast van 5kN;
- De doorvalbeveiliging wordt berekend op strekte voor een puntlast van 5 kN zonder breuk of doorslag.

### **12.37. Duikschotten**

Duikschotten zijn vervaardigd uit roestvast staal, kwaliteit 1.4301 (AISI 304), met een minimum plaatdikte van 5 mm. De plaat moet ontdaan zijn van bramen enz.

De maximum afstand tussen de bevestigingspunten bedraagt 1000 mm.

Het duikschot moet geheel onafhankelijk gemonteerd worden van achterliggende overstortdrempel, derwijze dat de werking van de overstort niet verstoord wordt door de bevestigingspunten.

Het duikschot heeft een hoogte van min. 500 mm en steekt min. 150 mm boven het peil van de overstortende laag uit. Ze zijn minimaal 150 mm ondergedompeld.

De afstand tussen drempel en duikschot is minimum gelijk aan de dikte van de overstortende laag + 5 cm.

De duikschotten zijn in te voeren en te monteren volgens bijlage 3, typedetail nr. 4. De bevestigingsschroeven zijn in roestvast staal, kwaliteit 1.4301 (AISI 304).

### **12.38. Verluhtingspijpen in inox**

Vorm en afmetingen zijn volgens bijlage 3, typedetail nr. 5.  
De diameter van de verluhtingspijp is DN 200,  
de lengte verluhtingspijpen volgens opsplitsing in meetstaat.  
Het materiaal is volledig in roestvast staal, kwaliteit 1.4301 (AISI 304).  
De aan te lassen bevestigingsflens is inbegrepen.

### **12.39. Taats voor opstelling van galg**

Taats m.i.v. dekseltje volgens bijlage 3, typedetail nr. 6.  
Materiaal volledig in roestvast staal, kwaliteit 1.4301 (AISI 304).  
De taats moet aan de onderzijde voorzien zijn van een ontwateringsopening of buisje.  
Het dekseltje is met een RVS-kettinkje vast verbonden aan de taats.

## **13. GEOKUNSTSTOFFEN (GEOSYNTHETICS – GEOFABRICS)**

### **13.6. Dragermateriaal voor ter plaatse uitgeharde buis (TPUB)**

Het dragermateriaal vervaardigd uit naaldvilt draagt niet bij tot de mechanische eigenschappen van de kous.  
De synthetische vezels zijn polyamide, polyacrylonitrile, polyethyleenteraftalaat (PET), polypropyleen of een combinatie van deze vezels.  
De minerale vezels zijn glasvezel.  
Het dragermateriaal vervaardigd uit glasvezelweefsel is opgebouwd in meerdere lagen en doet dienst als sterkteversterking in de glasvezelversterkte kunststofliner. Het dragermateriaal is aan de binnen- en buitenzijde afgeschermd met een folie in PE, PP of PA. Beide folies zijn volledig afgelast en mogen geen beschadigingen vertonen. De binnen- en buitenfolie zijn in de kous geïntegreerd.

## **14. BANDEN VOOR DIVERSE TOEPASSINGEN**

### **14.3. Voegbanden voor Betonconstructies**

#### **14.3.1. Voegbanden van het type rubber-staal of rubber alleen**

##### ***14.3.1.3. Monsterneming en keuring***

Leveringen van voegbanden zijn te keuren door vzw COPRO.  
Voor leveringen van voegbanden op een werf met een totale lengte kleiner dan 50 m, volstaat de aflevering van een kopie van het keuringscertificaat afgeleverd door een onafhankelijk Europees erkend keuringsorganisme. Het keuringsattest mag niet ouder zijn dan 1 jaar.

#### **14.3.2. Voegbanden van het type PVC**

##### ***14.3.2.3. Monsterneming en keuring***

Zie bepalingen opgenomen onder art. 3-14.3.1.

## 16. VOEGVULLINGSPRODUCTEN

### 16.4. Voegvulling vloeistofdichte losplaats

#### 16.4.1. Materiaal

Het kitwerk is een 2-componenten, blijvend elastische voegenmassa op polysulfide basis ofwel polysulfide-polymeer (vb Eurolastic TK 63 G/S; Saba sealer MB-MBT; Simson FloorSeal PS- FR of gelijkwaardig) in combinatie met een aangepaste primer.

Chemische bestendigheid: chemisch bestendig tegen desfosfatatiemiddel, aromatische (koolwaterstoffen) brandstof en minerale olie.

#### 16.4.2. Voorbereiding van de ondergrond

Vooraleer de kitwerken uitgevoerd worden dienen de te behandelende oppervlakten volledig gereinigd te worden (opkuisen straatgoten, ...). Dit is inbegrepen in de prijs.

#### 16.4.3. Werkwijze

Horizontale voegen opkitten met een nivellerende kit.

Verticale voegen opkitten met een standvermogen kit (afstrijken).

- aanbrengen van een zaagsnede (d: 3 mm);
- uitslijpen/frezen van de voeg: min. breedte 10 mm; min. diepte 30 mm;
- met perslucht stofvrij en droog blazen;
- aanbrengen van primer;
- aanbrengen van product boven op “mousse-band”;
- afstrijken van de voeg (enkel bij de standvermogen kit).

#### 16.4.4. Toepassing

volgende voegen dienen ter plaatse van de losplaats opgekit te worden:

- o dwarsvoegen tussen prefab straatgoten (nivellerende kit);
- o langsvoegen tussen prefab straatgoot en boordsteen/kantstrook – rijweg – aanliggende cementbetonverharding (nivellerende kit);
- o langsvoegen tussen straatgoten/boordsteen/kantstrook/acodrain en de wegverharding/straatgoot (nivellerende kit);
- o dwarsvoegen tussen boordstenen (standvermogen kit).

volgende voegen dienen niet opgekit te worden:

- o de voegen tussen rijweg (aangelegd met warm asfalt) en de straatgoot (en eventueel de boordsteen)
- o uitzettingsvoegen in ter plaatse gegoten cementbetonverhardingen.

#### 16.4.5. Meetstaat

Post voegvulling VH(lm). In de prijs per lopende meter zitten de dwarsvoegen inbegrepen.

## **20. HULPSTOFFEN EN TOEVOEGSELS VOOR MORTEL EN BETON**

Het toevoegen van hulpstoffen moet voldoen aan de bepalingen van NBN EN 206.

De opdrachtnemer mag het gebruik van deze producten voorstellen tot verbetering van de verwerkbaarheid en de verdichting van het beton, de waterdichtheid van het beton of de mortels, de aanhechting bij herstellingen, om de hydratatiewarmte te verminderen e.d. voor zover dat:

1. Het gebruik ervan geen aanleiding mag geven tot meerprijs voor de bouwheer.
2. De hulpstoffen geenszins een nadelige invloed hebben op de structuur en/of de hechting van de voorgeschreven bescherming.
3. De hulpstoffen, die waterreducerende en plastificerende eigenschappen hebben, de druksterkte niet nadelig beïnvloeden en het wapeningsstaal niet aantasten.
4. Het beton door de betoncentrale onder BENOR-kenmerk kan worden geleverd. Beton waaraan hulpstoffen zijn toegevoegd en welke niet door de betoncentrale als BENOR-beton kan worden geleverd is op kosten van de opdrachtnemer te beproeven volgens de NBN EN 206 en de Nationale Aanvulling NBN B 15-001.

De hulpstoffen nodig voor een rheoplastisch beton zijn op basis van gesulfoneerde naftalenen formaldehyde polymeren en zullen de rheologische eigenschappen van het beton verbeteren (o.a. betere verwerkbaarheid, geen ontmenging, grotere duurzaamheid, waterdichtheid, e.d.). De hulpstof zal de verharding versnellen, de begin- en eindsterkte verhogen, de afwerking van de oppervlakten verbeteren en de waterdoorlaatbaarheid verminderen.

De uitwerking van de superplastificeerders is beperkt in duur, is afhankelijk van de omgevings temperatuur en vochtigheidsgraad. Indien de lostijd langer duurt dan gepland, mag geen water toegevoegd worden, de oorspronkelijke vloeibaarheid zal terug bekomen worden door het opnieuw toevoegen van superplastificeerders. Deze toevoeging mag echter geen slechte invloed hebben op de eindsterkte van het beton.

De fabrikant van de hulpstoffen zal technische bijstand verlenen op het werk, hij zal de te gebruiken formules en dosering bepalen. De fabrikant zal tevens een waarborgcertificaat van zijn producten leveren.

## **23. BESTRATINGSELEMENTEN**

### **23.2. Betonstraatstenen**

Halve stenen voor het verwezenlijken van het verband worden gebruiksklaar op de werf geleverd.

### **23.3. Betontegels**

Halve tegels voor het verwezenlijken van het verband worden gebruiksklaar op de werf geleverd.

## **24. BUIZEN EN HULPSTUKKEN VOOR RIOLERING EN AFVOER VAN WATER**

### **24.1. Betonbuizen**

De waterdichtheid wordt gerealiseerd hetzij door een geïntegreerde dichting in de mof, of door een gepositioneerde glijdichting via verlijming, mechanische verankering of dmv een beton-of rubberstut t.h.v. de spie.

De waterdichtheidsproef wordt uitgevoerd bij 10 m WK, conform de PTV 21-106.

#### **24.1.2. Gewapend-betonbuizen zonder inwendige druk**

Hijshulpstukken: bij elke levering van de buizen is door de fabrikant een hijshandleiding te voegen.

#### **24.1.3. Met staalvezels versterkte betonbuizen zonder inwendige druk**

Met staalvezels versterkte betonbuizen voldoen ook aan volgende bijkomende bepaling:

- De staalvezels zijn volgens 3-12.2.5 inclusief corrosiebescherming volgens 3-12.2.5.4.

#### **24.1.4. Betonbuizen en hulpstukken met plaatstalen kern**

##### **24.1.4.4. Hijshulpstukken**

De hijshulpstukken beantwoorden aan de voorschriften van de reglementaire nota RN 012 van Probeton. De door een fabrikant ingestorte hijshulpstukken zijn mede te keuren door het keurings-organisme. De fabrikant zal hiertoe een detailtekening en berekeningsnota ter goedkeuring aan het keuringsorganisme voorleggen.

Bij elke levering van de buizen is door de fabrikant een hijshandleiding te voegen.

#### **24.1.6. Gewapend-betonbuizen met ellipsvormige sectie**

De buizen met ellipsvormige sectie voldoen aan de materiaaleisen volgens 24.1.2 voor de gewapend-betonbuizen. Ze zijn voorzien van een ingestorte rubbering conform NBN EN 681-1 en beschikken over ingestorte hijsvoorzieningen volgens 24.1.4.4. De buizen worden geplaatst volgens de plaatsingsvoorschriften van ronde betonbuizen.

De inwendige vorm is een ellipsvorm. De wapening is aangepast in functie van de plaatsing (horizontaal of verticaal).

De buizen worden geleverd met een geldig keuringsattest.

#### **24.2. Buizen van polymerebeton**

De verbindingen van de buizen gebeurt door koppelingen van polypropyleen of van roestvrij staal, kwaliteit 1.4401 (AISI 316). De koppeling zijn uitgerust met EPDM dichtingen.

#### **24.3. Gresbuizen en –hulpstukken**

De gresbuizen en –hulpstukken met diameter 125 en 150mm zijn minimaal van reeks FN 34.

#### **24.4. Kunststofbuizen**

##### **24.4.1. Afvoerbuizen van polyethyleen (HDPE)**

Buizen met een voegverbinding d.m.v. losse rubberen dichtingsring zijn niet toegelaten.

Enkel voegverbindingen d.m.v. in of op het buiseind of mof bevestigde rubberen dichtingsring, of spiegellas- of elektrolas-mofverbindingen zijn toegelaten.

##### **24.4.2. PVC-buizen en –hulpstukken voor riolering**

Buizen met voegverbindingen met los liggende rubberen afdichtingsring zijn niet toegelaten.

Enkel buisverbindingen met vast aan de mof of buiseind bevestigde dichtingsring zijn toegelaten.

Inlaatmof voor huis- of rioolkolkaansluiting moet voldoen aan de bepalingen voor art. 3-24.60.

##### **24.4.3. Buizen van gevuld en glasvezelversterkt polyesterhars (UP-GF)**

Voor renovatietechnieken dienen de buizen volgende stijfheidsklasse te bezitten:

- Geval 1 – De te renoveren buizen bezitten voldoende reststerkte en de relining is niet voorzien voor het opnemen van een uitwendige belasting: min. SN 2.500 (2.500N/mm<sup>2</sup>).
- Geval 2 – De te renoveren buizen bezitten onvoldoende reststerkte en de relining wordt voorzien voor het opnemen van de uitwendige belasting: min. SN 10.000 (10.000N/mm<sup>2</sup>).

##### **24.4.3.1. Algemeen uitzicht en afwerking**

###### Haaksheid:

De grootste afstand tussen het uiteinde van de buis en een vlak, loodrecht op de as van de buis, mag nooit groter zijn dan de volgende waarden:

- 200 mm < di < 500 mm : 3 mm
- 500 mm < di < 1000 mm : 5 mm
- 1000 mm < di < 2400 mm : 10 mm

### **24.4.3.3. Hulpstukken**

#### **24.4.3.3.A. Flensstukken**

De flensverbindingen zullen bestaan uit een losse metalen flens met beschermingssysteem D volgens 3-104 en een polyesterkraag.

#### **24.4.3.7. Koppelingen voor buis-in-buisrenovatie**

Afhankelijk van de benodigde afmetingen van de buis worden de buizen op volgende wijze met elkaar verbonden:

- Met moffen vervaardigd uit polyester, versterkt met glasvezel, met aan de binnenzijde een geprofileerd afdichtingsprofiel of afdichtingsringen en een stutsegment van EPDM-rubber, overeenkomstig 3-24.4.3.2 Koppelingen.
- Met roestvrij stalen moffen voorzien van een geprofileerd rubberen profiel overeenkomstig 3-24.20.4.2. In dit geval zijn de buizen van het type met gladde en afgedraaide spie-einden en dit over een breedte gelijk aan de halve breedte van de koppelingen.
- Met een starre laminaatverbinding. Deze wordt op de werf aangebracht door gekwalificeerd of hiertoe opgeleid personeel van de leverancier.  
Voor het aanbrengen van de laminaatverbinding worden de buizen in lijn opgesteld. De uiteinden worden opgeruwd over de lengte van het laminaat. Laagsgewijze wordt glasvezelweefsel, gedrenkt in polyester, aangebracht tot de vereiste dikte is bereikt.  
De weersomstandigheden waarin het lamineren gebeurt zullen overeenkomstig de vereisten van de fabrikant zijn.

Op generlei wijze mag rond een voegverbinding aan de binnenzijde van de buis een sectievermindering optreden, dwz. er zullen aan de binnenkant geen uitstekende delen zijn. De overgang tussen twee buizen zal aan de binnenkant vlak zijn.

Aan de buitenzijde zullen de eventuele overbreedten thv. een voegverbinding van dien aard zijn dat zij nooit een hindernis tijdens het induwen in de bestaande buis, zullen zijn.

### **24.4.4. PVC-U-composietleidingen**

PVC-U-composietleidingen zijn niet toegelaten.

### **24.4.5. Wandversterkte HDPE-buizen**

#### **24.4.5.1. Afmetingen**

Afmetingen zijn conform DIN 16.961 delen 1 en 2.  
Inwendige diameters van 100 mm t.e.m. 4000 mm.

#### **24.4.5.2. Materiaal**

Het HDPE is volgens de normen beschreven in DIN 16961-2, minimum kwaliteit HDPE PE80, steeds UV-gestabiliseerd (HDPE natuur is niet toegelaten).

De gemiddelde volumemassa van de geproduceerde buis, bepaald volgens ISO 1183-1, dient steeds groter of gelijk aan 940 kg/m<sup>3</sup> te zijn.

De gemiddelde MFI van de geproduceerde buis, bepaald volgens NBN EN ISO 1133, dient te voldoen aan de opgegeven waardes conform DIN 16.961 deel 2: MFR 190/5 ≤ 1,6 g/10 min, Δ 0,2 g/10 min.

#### **24.4.5.3. Mechanische en fysische kenmerken**

De buizen moeten een gladde binnenwand hebben.

#### **24.4.5.4. Ringstijfheid**

De gemiddelde werkelijke ringstijfheid SR24 op 24 h dient steeds hoger te zijn dan de theoretische opgegeven ringstijfheid SR24 op 24 h. De theoretische ringstijfheid SR24 op 24 h wordt opgegeven door de leverancier/fabrikant en is de ringstijfheid die men gebruikt voor de berekening van het belastingsgewicht voor de ringstijfheidsproef volgens DIN 16.961-2. De gemiddeld gemeten



**24.4.7.2.A. PVC-profiel**

Het PVC-profiel wordt bij de fabrikant volgens het extrusie-procédé vervaardigd.

De perfecte afdichting wordt bekomen door een combinatie van een PE-C en EPDM-dichting.

Fysische eigenschappen:

Karakteristieken	Vereisten	Testparameters		Testmethode
		Parameter	Waarde	
E-Modulus	> 2.000 Mpa	Testsnelheid	1 mm/min	EN ISO 527-2
Treksterkte (Long.)	> 35Mpa	Testsnelheid	5 mm/min	EN ISO 527-1
Rek bij breuk	> 40 %			
Slagvastheid	> 10 KJ/m <sup>2</sup>	Pendel	1 J	ISO 179-1

**Tabel 1: Mechanische eigenschappen van hard-PVC**

Karakteristieken	Vereisten	Testparameters		Testmethode
		Parameter	Waarde	
Treksterkte (Long.)	> 5 Mpa	Testsnelheid	1 mm/min	EN ISO 527-2
Rek bij breuk	> 200 %			
Hardheid	60 + 5			ISO 7619-1

**Tabel 2: Mechanische eigenschappen van de PE-C dichting**

Karakteristieken	Vereisten	Testparameters		Testmethode
		Parameter	Waarde	
Treksterkte (Long.)	> 1 Mpa	Testsnelheid	200 mm/min	ISO 37
Rek bij breuk	> 200 %			
Hardheid	30 + 5			ISO 7619-1

**Tabel 3: Mechanische eigenschappen van de EPDM dichting.**

**24.4.7.5. Identificatie en conformiteit van het PVC-profiel**

De leverancier van het PVC-profiel geeft een conformiteitsverklaring waarin wordt bevestigd dat het profiel beantwoord aan EN 13566-7.



#### **24.4.12. Buizen van gewikkeld glasvezelversterkt polyesterhars (UP-GF)**

Buizen van gewikkeld glasvezelversterkt polyesterhars (UP-GF) welke inzake afmetingen en kwaliteitseisen voldoen aan DIN 16869-1 en 16869-2.

##### **24.4.12.1. Materialen**

De buizen zijn samengesteld met een thermohardend polyesterhars gemengd met minerale vulstoffen en gewapend met glasvezels.

De buiswand is opgebouwd uit:

- een harsrijke binnenlaag van minimum 0,5 mm dikte.
- de structurele laag, samengesteld uit polyesterhars, textielglasvezels en vulstof

Dikte en samenstelling van de structurele laag is functie van diameter, drukklassen en stijfheidsklasse van de buis;

- een harsrijke buitenlaag van minimum 0,2 mm dikte.

De materialen zijn :

- het polyesterhars is een onverzadigd hoogmoleculair orthophtaalzuurhars, volgens DIN 16946, deel 2
- de vulstof bestaat uit gewassen en gedroogd kwartszand met korrelgrootte van 0,25 mm à 1 mm
- de glasvezels zijn van het type E volgens DIN 61855-1 en 61855-2.
- de afdichtingsringen volgens 3-25.

NOOT: Fabrikanten of leveranciers mogen onderhavige buizen ook onder de norm NBN EN 14364 leveren.

##### **24.4.12.2. Uitvoering**

De buizen worden vervaardigd op een spiraalvormige mal, waarbij achtereenvolgens de harsrijke binnenlaag, de structurele laag met de kruiselings gewikkelde glasvezels en de harsrijke buitenlaag worden aangebracht.

De buizen zijn voorzien van 2 kopse einden.

De losse flexibele mof is vervaardigd uit een mantel van polyester versterkt met glasvezel.

##### **24.4.12.3. Buisverbinding**

De buisverbinding is :

- ofwel een dubbele spie met losse mofverbinding
- ofwel een dubbele spie met gelamineerde voegverbinding (laminaat van verschillende lagen polyesterhars en glasvezel.

De losse mof dient voorzien van een brede doorlopende rubberen dichtingsring of twee afzonderlijke dichtingsringen welke vast aan de mof zijn verbonden. In het midden dient een stutring voorzien voor de centering op de spie-einden.

##### **24.4.12.3.1. Monsterneming**

De bepalingen van 24.4.3. zijn van toepassing

##### **24.4.12.3.2. Hulpstukken**

De bepalingen van 24.4.3. zijn van toepassing.

##### **24.4.12.3.3. Merken**

De bepalingen van 24.4.3. zijn van toepassing.

##### **24.4.12.3.4. Haaksheid**

De bepalingen van 24.4.3. zijn van toepassing.

#### *24.4.12.3.5. Chemische bestendigheid*

De bepalingen van 24.4.3. zijn van toepassing.

### **24.5. Buizen en hulpstukken van nodulair gietijzer**

#### **24.5.2. Bekleding**

##### *24.5.2.1. Normale uitvoering*

De binnenzijde van de mof en de buitenzijde van het spie-eind zijn geëpoxydeerd.

### **24.6. Waterdoorlatende buizen van poreus beton**

De voegverbindingen worden gerealiseerd hetzij door een geïntegreerde dichting in de mof, of door een gepositioneerde glijdichting via verlijming, mechanische verankering of dmv een beton-of rubberstut t.h.v. de spie.

### **24.20. Doorpersbuizen**

#### **24.20.1. Doorpersbuizen van beton**

Hijshulpstukken:

Bij elke levering van de buizen is door de fabrikant een hijshandleiding te voegen.

#### **24.20.3. Doorpersbuizen van grès**

De plaatstalen dichtingsringen zijn van roestvrij staal, minimum kwaliteit 1.4301 (AISI 304)

De doorpersbuizen van grès moeten inzake waterdichtheid voldoen aan de eisen van art. 3-24.3.

#### **24.20.4. Doorpersbuizen van gevuld en glasvezelversterkt polyesterhars**

##### *24.20.4.1. Doorpersbuizen*

De buizen beantwoorden aan NBN T41-103.

### **24.30. Buizen voor drukleidingen**

#### **24.30.3. Buizen van nodulair gietijzer voor drukleidingen voor afvalwater**

Buizen van nodulair gietijzer voor drukleidingen voor het transport van afvalwater voldoen verder aan de bepalingen van 3-24.5.

##### *24.30.3.2. Buizen voor directionale drilling*

###### *24.30.3.1.1. Buizen*

De buizen uit nodulair gietijzer zijn volgens de norm NBN EN 598.

De buitenzijde is bijkomend bekleed met geprojecteerde vezelversterkte cement met een minimum dikte van 5 mm of voorzien van een geëxtrudeerde PE volgens de norm NBN EN 14628.

###### *24.30.3.1.2. Koppelingen*

De koppeling van de buizen is van het automatisch afdichtend trekvast type. Het trekvast systeem zit volledig in een verlengde mof met een lasnaad en vergrendelring.

De afdichting wordt verzekerd door een afdichtingsring uit NBR volgens de norm NBN EN 681-1.

De koppeling wordt bijkomend beschermd met een uitwendige rubberen manchet en een plaatstalen beschermconis die verhindert dat de manchet afrolt bij het doortrekken van de buizen.

De maximum toelaatbare hoekverdraaiing laat toe bochten met een grote straal te verwezenlijken.

#### **24.30.4. Buizen van gevuld en glasvezelversterkt polyesterhars voor drukleidingen (UP-GP)**

Verder zijn de bepalingen van art. 3-24.4.3. van toepassing.

##### **24.30.4.1. Koppelingen**

De koppelingen bij trekvaste persleidingen met kleine buisdiameter zijn uit te voeren d.m.v. losse trekvaste elastische mofverbindingen voorzien van 2 nylon borgepen.

Het materiaal van alle stalen onderdelen bij trekvaste elastische koppelingen o.a. bij grotere diameter van persleidingen is in roestvrij staal, minimaal kwaliteit 1.4301 (AISI 304).

#### **24.30.6. Buizen en hulpstukken van HDPE voor drukleidingen**

Alle leidingen in HDPE worden uitgevoerd met materiaal en wanddikte minimum SDR 11.

##### **24.30.6.1. Verbinding van de buizen**

De verbinding van HDPE drukleidingen kan ook gebeuren met een gekeurde trekvaste steekverbinding. De verbindingen voldoen aan de opgelegde eisen van chemische bestendigheid en aan de eisen van de drukproeven en waterdichtheid.

De werkwijze van het lassen gebeurt overeenkomstig de eisen van de fabrikant en leverancier van de buizen.

#### **24.50. Flexibele aansluitmof voor buisaansluiting op toegangs- en/of verbindingsput**

##### **24.50.4. Monsterneming**

De te leveren en te plaatsen stuks worden per werf als 1 partij beschouwd.

#### **24.60. Mof voor huis- en straatkolkaansluitingen op de riolering**

Eveneens toegelaten:

De flexibele aansluitmof voor aansluitingen op riolen welke een rubberen verbindingsmanchette is die instaat voor een waterdichte elastische aansluiting van een PVC- of grèsbuis op het riool.

##### **24.60.1. Vorm en afmetingen**

De flexibele aansluitmof bestaat uit :

- een mofstuk in EPDM-rubber voorzien van een uitwendige stootrand welke verhindert dat de aansluitmof te ver in de hoofdbuis steekt, een inwendige stootrand verhindert dat de aan te sluiten buis door de mof kan schuiven. De mof moet een hoekverdraaiing van 7° kunnen opvangen.
- een inwendige spanring voor waterdichte aansluiting van de mof op het riool.
- een uitwendige spanbeugel voor waterdichte aansluiting van PVC- of grèsbuis van diameter 100-125-150 en 200.

##### **24.60.2. Materialen**

- de mof is in EPDM-rubber met een Shore A-hardheid van 50 ± 5;
- de spanringen en -beugel zijn in (niet magnetisch) roestvrij staal kwaliteit 1.4401 volgens de NBN EN 10088-2.

##### **24.60.3. Mechanische eigenschappen**

De flexibele aansluitmof mag eveneens geen lekken vertonen bij een waterproef van 10 m WK (geen merkbaar lekdebiet gedurende een proefperiode van 15 minuten).

##### **24.60.5. Chemische weerstand**

De chemische weerstand van de aansluitmof is volgens DIN 4060.

#### **24.60.6. Waterdichtheid**

De flexibele aansluitmof moet een waterdichtheid verzekeren van 10 m WK (geen merkbaar lekdebiët gedurende een proefperiode van 15 minuten).

#### **24.71. Open koppeling voor de elastische verbinding van twee spieëndes van buizen voor drukleidingen**

Elastische voegverbindingssysteem voor het verbinden van buizen van gelijke diameter of buizen van verschillende buitendiameter.

##### **24.71.1. Vorm en afmetingen**

De flexibele koppeling bestaat uit :

- Lichaam in roestvrij staal over de ganse breedte van de koppeling, in één stuk zonder lasnaden.
- Een sluitmechanisme dat voorzien is van :
  - o een centreerpunt om scheeftrekken van klemlichaam te vermijden.
  - o minimum 2 spanbouten uit roestvrijstaal
  - o een spaninrichting welke toelaat de koppeling met een constante druk over de volledige breedte met een constante druk te sluiten.
- Om te vermijden dat de pakking zich ophoopt of vervormd ter hoogte van de kleminrichting is een geprofileerde overbrugging voorzien in roestvrij staal, kwaliteit 1.4301 (AISI 304), welke de pakking geheel ondersteunt.
- Een EPDM pakking is voorzien van een lippendichting, welke als gevolg van de inwendige druk de 'lippen' tegen de buiswand drukt .
- De koppeling moet een hoekverdraaiing van 6° kunnen weerstaan.

##### **24.71.2. Materialen**

- Lichaam en spaninrichting in roestvrijstaal, kwaliteit 1.4301 (AISI 304)
- Pakking is in EPDM rubber
- Bouten M-14 en moeren zijn in roestvrijstaal, kwaliteit 1.4301 (AISI 304)

##### **24.71.3. Chemische weerstand**

- De chemisch weerstand van de pakking is volgens DIN 4060

##### **24.71.4. Waterdichtheid**

- Drukklasse van de elastische koppeling is afhankelijk van de diameter van de drukleidingen van de maximum waterdruk:
  - o 24 bar : diameter 40 - 160 mm
  - o 16 bar : diameter 160 - 300 mm
  - o 10 bar : diameter 300 - 600 mm
  - o 7 bar : diameter 600 - 950 mm
  - o 5 bar : diameter 950 - 1200 mm

Bij de proefdruk mag er geen merkbaar lek worden waargenomen.

##### **24.71.5. Monsterneming**

- De flexibele koppeling wordt per werf en per diameter als 1 partij beschouwd.

### **33. GEPREFABRICEERDE BETONNEN TOEGANGS- EN VERBINDINGSPUTTEN**

#### **33.1. Geprefabriceerde toegangs- en verbindingsputten van beton of gres**

Prefab betonnen toegangs- en verbindingsputten met ruwe uitsparing zijn te voorzien van een verlaagde bodemplaat van +/- 7 cm voor het verzekeren van de waterdichte omstorting met microbeton aan de onderkant van de in te storten buisleiding.

Alle prefab betonnen putten zijn voorzien van een stroomprofiel in beton op basis van HSR-cement of een geprefabriceerd stroomprofiel met een geldig keuringcertificaat.

De ingestorte hijshulpstukken zijn volgens de reglementaire nota RN 012 van Probeton.

##### **33.1.1. Stabiliteitsberekening**

De aan te nemen verkeerslasten zijn volgens NBN B 03-101

Controle tegen opdrijven met:

- grondwaterpeil = maximum grondwaterpeil + 1 m
- veiligheid tegen opdrijving = 1,1

##### **33.1.2. Voor te leggen documenten**

De volgende documenten zijn door de fabricant steeds voor te leggen :

- de fabricageafmetingen
- de geometrische kenmerken van de verbindingen en van de afdichtingsringen
- bijzondere aanvullende kenmerken :
- stabiliteitsberekening (cf. goedgekeurde methode PROBETON)
- schikking en doorsnede van de wapening
- hijshulpstukken

Deze gegevens zijn steeds individueel voor elke inspectieput te verstrekken. In de gevallen dat de producent houder is van het BENOR-keurmerk en de aangeboden inspectieput een "standaard-inspectieput" betreft, welke is opgenomen in de door PROBETON goedgekeurde "BENOR-CATALOGUS", volstaat een kopie van deze BENORCATALOGUS, voor zover de wapenings-tekeningen er integraal deel vanuit maken.

De door een fabrikant ingestorte hijshulpstukken zijn mede te keuren door het keuringsorganisme. De fabrikant zal hiertoe een detailtekening en berekeningsnota ter goedkeuring aan het keuringsorganisme voorleggen.

Bij elke levering van een inspectieput is door de fabrikant een hijshandleiding te voegen.

#### **36.2. Toegangs- en/of verbindingsput van glasvezel versterkt polyesterhars**

##### **36.2.1. Algemeen**

de samenstellende buiselementen zijn buizen volgens 3-24.4.3. of 3-24.4.6.

##### **36.2.2. Vorm en afmetingen**

###### **36.2.2.1. Schachtput**

de juiste hoekverdraaiingen zijn door de opdrachtnemer te bepalen bij de aanvang van de werken na het sonderen van de ondergrondse leidingen.

##### **36.2.8. Monsterneming**

De controles uitgevoerd in het kader van een partijkeuring behelzen:

- controle van de toegangs- en/of verbindingsput: de buizen en schachten dienen geconstrueerd te zijn met buizen vervaardigd onder het BENOR-keurmerk of afkomstig te zijn van een volgens hogervermelde regeling gekeurde partij
- controle van de afmetingen
- visuele controle van de lasnaden

- waterdichtheidsproef
- belastingsproef
- trekproef op het laminaat

Een gekeurd lot omvat maximum 25 toegangs- en/of verbindingsput

### **36.2.9. Hijshulpstukken**

De hijshulpstukken van het basiselement, de opzetstukken e.d; moeten gekeurd zijn door het keuringsorganisme. De fabrikant zal hiertoe een detailtekening en een leveringsnota ter goedkeuring aan het keuringsorganisme. Bij elke levering van GVP-putten is door de fabrikant een hijshandleiding te leveren.

## **43. BEKLEDING VAN BETONBUIZEN EN TOEGANGS- OF VERBINDINGSPUTTEN**

### **43.3 Bekleding op basis van solventvrij (vezelversterkt) kunsthars**

De producten moeten voldoen aan PTV562.

## **44. KUNSTHARS (=KUNSTSTOFHARS)**

### **ALGEMENE TOELATINGSVOORWAARDEN**

Door de bouwheer worden enkel kunststofharssystemen aanvaard welke voldoen aan volgende voorwaarden :

Het voorgestelde kunststofhars voldoet minimaal aan de voorgeschreven materiaaleigenschappen.

Op het voorgestelde materiaal moeten voorafgaandelijk alle proeven zijn uitgevoerd, waarbij de overeenkomstigheid met de besteksvoorschriften aan de hand van een omstandig beproevingsrapport moet worden aangetoond.

De beproeving moet plaatsvinden door een onafhankelijk binnen de CEN-leden erkend labo.

Het beproevingsrapport mag niet ouder zijn dan 3 jaar op het ogenblik van de levering van het product op de werf.

### **44.1. Hars voor ter plaatse uitgeharde buis (TUPB)**

#### **44.1.1. Eigenschappen van het harssysteem**

Vervaardiging:

Het gebruik van een kleurstofpigment in het harssysteem is toegelaten teneinde een betere meng- en impregnatiecontrole in de fabriek. Deze gegevens dienen binnen de 30 dagen na de toewijzing aan de bouwheer overhandigd te worden.

#### **44.1.1.2. Bewaring en transport**

Teneinde de specifieke eigenschappen onder controle te houden dient de opdrachtnemer de harsen te receptioneren en te stockeren onder geconditioneerde omstandigheden, beveiligd tegen UV-en temperatuurschommelingen. Tevens dient per verwerkte harslevering een door de fabrikant gegarandeerde vervaldatum vermeld te worden alsmede de productdatum. Alle rapporten voor receptie en controle staan ter beschikking van de bouwheer.

## 50. HOUTEN ELEMENTEN VOOR TEENVERSTERKINGEN

### 50.4. Houten matten

#### 50.4.1. Kenmerken

Het hout van de matten is van klasse 1.

### 50.7. Azobé

#### 50.7.1. Vorm en afmetingen

De vorm en de afmetingen zijn zoals aangeduid op de plannen of in de samenvattende opmetingsstaat.

#### 50.7.2. Materialen

Azobé, klasse 1.

	lucht droog	nat
- vochtgehalte	12	-
- volumegewicht (kg/m <sup>3</sup> )	1050	-
- buigsterkte (N/mm <sup>2</sup> )	175	117
- elasticiteitsmodules (N/mm <sup>2</sup> )	18500	15500
- druksterkte (N/mm <sup>2</sup> )	94	63

#### 50.7.3. Monsterneming

De te leveren hoeveelheid wordt als één partij beschouwd.

## 70. RIOOLRENOVATIEPRODUCTEN

### 70.2. Betonherstellingsproducten

De mortel is BENOR gekeurd of gelijkwaardig.

### 70.5 Kunstharsmortel

#### 70.5.1 Kunstharsmortel als stelmortellaag

##### 70.5.1.A BESCHRIJVING

De kunstharsmortel voor toepassing als stelmortellaag is een gebruiksklaar geleverde mortel op basis van kunsthars welke voldoet aan volgende eigenschappen:

- Geschikt voor het aanbrengen op een vochtige ondergrond in beton of baksteenmetselwerk
- Druksterkte: > 60N/mm<sup>2</sup>
- Treksterkte: > 20N/mm<sup>2</sup>
- Hechting op beton: > 2 N/mm<sup>2</sup> of afscheuring in betonoppervlak
- Krimp: nihil

Een technische fiche met technische beschrijving en beproevingsrapport (opgesteld door een onafhankelijke geaccrediteerde instelling) van de kunstharsmortel is voorafgaandelijk aan de opdrachtgever over te maken.

## 84. KRIMPGECOMPENSEERDE AANGIETMORTELS

## 84.2. Kenmerken

Naast de overeenkomstigheid met de NBN EN 1504-6, voldoet de krimpgecompenseerde aangietmortel aan volgende eisen:

- samenstelling op basis van portlandcement CEM I of hoogovencement CEM III
- samenstelling op basis van sulfaatbestendig portlandcement CEM I (HSR-bestendig) of hoogovencement CEM III/B-HSR voor afdichtingen welke met afvalwater en/of rioolgassen in aanraking kunnen komen
- chroomarm (Cr-VI) < 2ppm
- verwerkbaar gedurende minimum 1 uur bij 20°C
- betonkleur na uitharding

- sterkte-eigenschappen :

Na x dagen	Minimum druksterkte MPa (N/mm <sup>2</sup> )	Minimum buigtreksterkte MPa (N/mm <sup>2</sup> )
1	20	5
3	50	6
7	55	8
28	65	9

## 84.3. Levering

Gebruiksklaar verpakt in vochtbestendige zakken van 25 kg.

Het product dient inzake samenstelling en eigenschappen door een erkende onafhankelijke keuringsinstantie doorlopend te worden gewaarborgd.

## 84.4. Monsterneming

De te leveren aangietmortels worden als één partij beschouwd.

## 86. ZELFVERDICHTEND BETON

Het zelfverdichtend beton moet voldoen aan de normen NBN EN 206 en NBN B 15-001 of gelijkwaardig.

A	B	C	D	E
Druksterkte klasse	Gebruiksdomein en omgevingsklasse	Vloeimaat klasse	Maximale nominale diameter	Aanvullende eisen
C30/37		SF (1 tot 3)	Typisch 14 of 16 mm	<ul style="list-style-type: none"> <li>▪ Schijnbare viscositeit VS (1 of 2) of VF (1 of 2)</li> <li>▪ Blokkeringsmaat PL (1 of 2) of PJ (1 of 2)</li> <li>▪ Ontmengingsweerstand SR (1 of 2)</li> </ul>

Een technische fiche met technische beschrijving en beproevingsrapport (opgesteld door een onafhankelijke geaccrediteerde instelling) van de zelfverdichtende betonspecie is voorafgaandelijk aan de opdrachtgever over te maken.

## 93. KUNSTSTOFLADDERS

In bijlage 2 zijn de instaptypes afgebeeld, zoals vermeld in het Standaardbestek 250 als bijlage 3.



## **100. LOOPROOSTERELEMENTEN**

### **100.1. Materialen**

#### **100.1.1. Looproosterelementen uit GVK**

Het hars behoort tot de groep van de polyesterharsen. Het harstype is ortoftaal of isoftaal polyester.

Kleur: grijs

Het percentage glasvezels ligt tussen de 35 % en de 75 %.

Bij verwerking moeten de gezaagde doorsnedes worden afgeharst.

Inlegkader in GVK, aluminium of RVS, kwaliteit 1.4404 (AISI 316).

#### **100.1.2. Looproosterelementen uit Aluminium**

Het aluminium is van de kwaliteit F20 (AlMg.3).

Inlegkader in aluminium of RVS, kwaliteit 1.4404 (AISI 316).

#### **100.1.3. Loopvlakken in traanplaat**

Technische kenmerken van loopvlakken in traanplaat:

- aluminium traanplaat 5/6,5 (5-traans uitvoering) kwaliteit AlMg3;
- verstevigingsribben onderaan gepuntlast alu plaat 50/5 kwaliteit AlMg3 minstens om de 250 mm;
- losliggend op de onderstructuur voorzien van kunststof dichtheidsband rondom;
- gebruiksvriendelijk wegneembaar waar nodig.

### **100.2. Vorm en afmetingen**

Zie bijlage 3, typedetail nr. 7.

#### **100.2.1. Looproosterelementen uit GVK**

##### ***100.2.1.1. Looproosterelementen met open oppervlak***

- hoogte van het rooster: minimum 26 mm;
- maaswijdte van het rooster maximaal 38 x 38 mm;
- gewicht van een roosterelement: behoudens andersluidende bepalingen in het bijzonder bestek bedraagt het gewicht van het roosterelement maximaal **40 kg**;
- inlegkader te voorzien van verankeringsdoken;
- antislipafwerking met concaaf oppervlak.

##### ***100.2.1.2. Looproosterelementen met gesloten oppervlak***

- hoogte van het rooster: minimum 26 mm + plaatdikte van 3 mm;
- maaswijdte van het rooster maximaal 38 x 38 mm;
- gewicht van een roosterelement: behoudens andersluidende bepalingen in het bijzonder bestek bedraagt het gewicht van het roosterelement maximaal 40 kg;
- inlegkader te voorzien van verankeringsdoken;
- de looproosters zijn afgewerkt met een volle plaat met een dikte van minimum 3 mm;
- het oppervlak is afgewerkt met een gekorrelde oppervlak met korrels < 1 mm.

### 100.2.2. Looproosterelementen uit Aluminium

- profielen met vierkante mazen h.o.h. van maximum 33 x 33 mm
- hoogte van het rooster : minimum 40 mm
- voorzien van een antislip-afwerking in 1 richting
- elk looprooster dient rondom steeds volledig afgewerkt te zijn met een kader, bestaande uit een strip van minimaal 3 mm dikte.
- inlegkader te voorzien van verankeringsdoken.

### 100.3. Mechanische eigenschappen

- Behoudens andersluidende bepalingen in bijzonder bestek moeten de roosterelementen weerstand kunnen bieden aan een gelijkmatig verdeelde belasting van 4 kN/m<sup>2</sup> en een puntlast van 1 kN (gelijktijdig) bij een maximum overspanning van 1.00 m in de draagrichting. Indien de draagrichting de 1.00 m overtreft dient de opdrachtnemer op eigen kosten bijkomende steunen te plaatsen voor zover deze nog niet in de opmeting voorzien waren.
- De doorbuiging mag maximaal 0.5 % van de overspanning bedragen, met een absoluut maximum van 5 mm.

### 100.4. Bevestigingsmiddelen

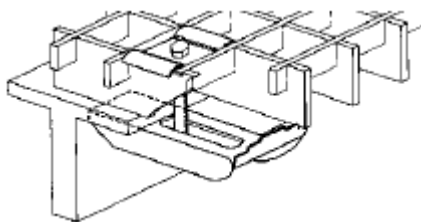
#### 100.4.1. Roosters op draagstructuur

##### 100.4.1.1. Met klemmen

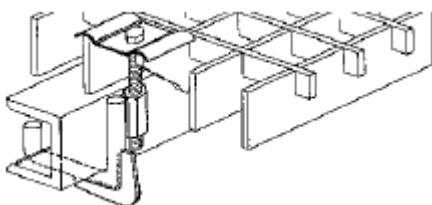
De bevestigingsset bestaat uit:

- clip (type M of J) aangepast aan de maaswijdte van het rooster
- bout en moer M8
- onderbeugel met sleufgat met opstand aan 1 zijde zodoende de beugel horizontaal te laten staan na montage. In plaats van een onderbeugel kan ook een haak (type J of U) aangepast aan de draagstructuur

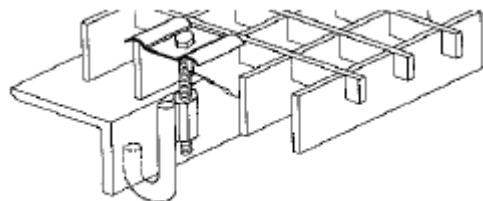
De bout moet voldoende lang zijn zodat bij demontage de onderbeugel gemakkelijk kan verschoven worden zonder dat de moer valt.



FIGUUR 1: M-CLIP MET ONDERBEUGEL



FIGUUR 2: HAAK TYPE U



FIGUUR 3: HAAK TYPE J

##### 100.4.1.2. Met blindklinkmoer

De bevestigingsset bestaat uit:

- clip (type M of J) aangepast aan de maaswijdte van het rooster
- bout M8
- blindklinkmoer M8 manueel bevestigd of met schiethamer

**100.4.2. Roosters onderling verbonden**

De bevestigingsset bestaat uit:

- clips (type M of J) aangepast aan de maaswijdte van het rooster
- bout en moer M8
- onderbeugel onder de 2 roosters
  - voorzien van sleufgat(en)
  - de moeren mogen niet uit de onderbeugel vallen als de bouten verwijderd zijn

Principetekening bevestigingsbeugel zie bijlage 3, typedetail nr. 8.

**105. METALEN AFSLUITING MET DRAADGAAS****105.1. Tussenpalen, steunpalen, hoek- en eindpalen, bovenregel****105.1.1. Vorm en afmetingen**

De tussenpalen, hoek- en eindpalen bestaan uit ronde stalen buizen, aan de bovenzijde afgesloten met niet afneembare afsluitdoppen van kunststof.

Minimale afmetingen van de palen :

	lengte (mm)		diameter (mm)		dikte (mm)	
	type 1	type 2*	type 1	type 2	type 1	type 2
Hoekpaal	2.700	3.250	60	60	2	2
Steunpaal	2.700	3.000	38	38	1,50	1,50
Bovenregel	-	6.000	-	38	-	2
Tussenpaal	2.600	3.100	48	48	1,50	1,50

\* : De lengte van deze palen mag een samengestelde lengte zijn van buis en puntdraadhouder.

**105.1.2. Materialen**

De palen zijn van staal en hebben een minimum treksterkte van 350 N/mm<sup>2</sup>.

**105.1.3. Bescherming tegen corrosie**

Thermisch verzinken volgens NBN I 07-001 tot 008 pro rata van 80 g/m<sup>2</sup> gevolgd door een poederbekleding door wervelsinteren met polyester, laagdikte min. 60 micron - kleur : donkergroen.

**105.2. Spandraden en spanbeugels****105.2.1. Vorm en afmetingen**

De spandraden hebben een uitwendige diameter van 3,50 mm en worden gespannen over de volledige lengte van de afsluiting. Er worden spandraden aangebracht onderaan, bovenaan en tussenin op onderling gelijke afstanden van 0,50 m. De spandraden worden aan de tussenpalen bevestigd door middel van speciale draadhouders van kunststof met roestvrije kram en aan de eind- of hoekpalen door middel van speciale spanbeugels. Het aanspannen van de draden geschiedt door middel van stalen spanbeugels bevestigd aan de spanpalen.

**105.2.2. Materialen**

De spandraden zijn laag koolstofstaal draad volgens NBN EN 10016-1/4.

Het koolstofgehalte bedraagt maximum 0,10%.

De gewaarborgde treksterkte bedraagt minimaal 700 N/mm<sup>2</sup>.

### **105.2.3. Bescherming tegen corrosie**

De draden zijn verzinkt en daarna donkergroen geplastificeerd.

## **105.3. Draadgaas**

### **105.3.1. Vorm en afmetingen**

Het draadgaas bestaat uit niet gelast vierkant vlechtwerk met mazen 50 x 50 mm. De nominale diameter van de draden bedraagt 3,00 mm.

De hoogte van het gaas bedraagt 2,00 m.

Het draadgaas wordt aan de hoek- en eindpalen bevestigd door middel van spanstaven en binddraad en aan de spandraden d.m.v. binddraad.

### **105.3.2. Materialen**

De draden van het gaas hebben een minimum treksterkte van 590 N/mm<sup>2</sup>.

### **105.3.3. Bescherming tegen corrosie**

De draden zijn verzinkt en daarna donkergroen geplastificeerd.

## **105.4. Puntdraad**

### **105.4.1. Vorm en afmetingen**

De puntdraad bestaat uit een dubbelgedraaide staaldraad met 4 punten op een onderlinge afstand van 10 cm.

### **105.4.2. Materialen**

De draden hebben een minimum treksterkte van 400 N/mm<sup>2</sup>.

### **105.4.3. Bescherming tegen corrosie**

De draden zijn verzinkt en daarna donkergroen geplastificeerd.

## **106. METALEN TOEGANGSPOORT**

### **106.1. Dubbele draaiport**

#### **106.1.1. Vorm en afmetingen**

##### ***106.1.1.1. Poortvleugels en poortpalen***

De poortvleugels zijn samengesteld uit een rechthoekig frame van aaneengelaste kokerprofielen bestaande uit twee horizontale en twee verticale randprofielen en ingelaste verticale spijlen met een tussenafstand h.o.h. van 150 mm. Het frame zal aan de scharnierpunten van de nodige versterkingen worden voorzien.

De poortvleugels zijn te voorzien van een aangelaste puntenkam, hoogte 35 mm, dikte 3 mm.

De poortpalen bestaan uit buisprofielen en zijn voorzien van aangelaste voetplaten met de nodige gaten voor bevestiging met bouten op een funderingsblok in gewapend beton.

De bovenzijde van de poortpalen is afgedekt met een kap van aluminium of kunststof.

De hoogte van de poortvleugel is 2 m, de hoogte van de poortpalen is aangepast aan de hoogte van de poortvleugel.

Minimum afmetingen van de profielen:

Horizontale profielen (mm)	Verticale profielen (mm)	Spijlen $\phi$ (mm)	Poortpaal $\phi$ (mm)
60/40/2	60/40/2	26	152 x 4,00
60/40/2	60/40/2	26	108 x 3,60

### 106.1.1.2. Scharnieren en sluiting

De scharnieren zijn regelbaar en door middel van bouten en moeren aan de poortpalen en poortvleugels bevestigd. De bevestiging dient zich aan de binnenkant van de terreinen te bevinden.

De poorten hebben een grondrendel met grondaanslag en een poortvanger voor het vastzetten van de poorten in geopende stand.

De sluiting bestaat uit een slotaanslag en inbouwslot met cilinder.

Afmetingen voor de standaardcilinder :

- profielmaten                    33 x 17 x 10 mm
- lengte                            dikte deur + 5 mm
- draaicirkel nok                15 mm
- werkhogte nok                 10 mm
- vastzetvijs                     M5

Minstens vijf sleutels zijn per installatie mee te leveren.

### 106.1.2. Materialen

De poortpalen en poortvleugels zijn van staal S 235 JR volgens NBN EN 10027-1 / ECISS IC 10.

De poortvanger is van aluminium en alle overige delen zijn van roestvrij staal, kwaliteit 1.4301 (AISI 304).

Alle bout- en moerverbindingen zijn van roestvrij staal AISI 304, alle boutverbindingen zijn voorzien van een borgring.

### 106.1.3. Bescherming tegen corrosie

Thermisch verzinken volgens NBN EN ISO 1461 & NBN EN ISO 14713, pro rata van 300 g/m<sup>2</sup> en een poederbekleding door wervelsinteren met polyester - laagdikte 50 micron, kleur: donkergroen.

## 106.2. Vrijdragende schuifpoort

### 106.2.1. Vorm en afmetingen

#### 106.2.1.1. Schuifpoort

De schuifpoort dient minimum aan volgende karakteristieken te beantwoorden :

- Hoogte :            Type 1 = 2.000 mm  
                           Type 2 = 2.500 mm
- Lengte            :        vrije doorgang + 1 m
- Wielen            :        Kunststof. Lagering met stofdichte kogellagers.
- Onderbalk        :        Stalen ronde buis, diameter min 150 mm en wanddikte 4 mm of aluminium profiel van 205 x 285 mm.
- Spijlen            :        Minimale diameter = 26 mm, in functie van de hoogte en vrije doorgang. De afstand h.o.h. bedraagt 150 mm.
- Puntenkam        :        Hoogte 32 mm, op bovenzijde gelast.
- Slot                :        Harpoensluiting voorzien van cilinderslot conform 3-106.1.1.2.

#### 106.2.1.2. Geleidepoort

Constructie in stalen kokerprofiel 80 x 80 mm, wanddikte 2 mm. Houdt de poort in open en gesloten stand, vertikaal in positie. Zelfsmerende nylon geleidingswielen aan de bovenzijde.

### **106.2.1.3. Aanslagportaal**

Constructie van stalen kokerprofiel 80 x 80 mm, wanddikte 2 mm. Houdt de poort in open en gesloten stand, vertikaal in positie. Zelfsmerende nylon geleidingswielen aan de bovenzijde.

### **106.2.2. Materialen**

De schuifpoort en bijhorende zijn van staal S 235 JR volgens NBN EN 10027-1 / ECISS IC 10.

### **106.2.3. Bescherming tegen corrosie**

Alle stalen elementen worden verzinkt à rato van 300 g/m<sup>2</sup>, de eindafwerking bestaat uit een polyestercoating - kleur : als hekwerk.

## **106.3. Vleugelpoort voor voetgangers**

### **106.3.1. Vorm en afmetingen**

De vleugelpoort is opgebouwd en samengesteld uit dezelfde staalprofielen als deze van de schuifpoort, inclusief de puntenkam.

De vleugelpoort is opgehangen met 2 stevige roestvrij stalen scharnieren aan een pilaster, kokerprofiel 80 x 80 mm, wanddikte minimum 2 mm, en draait naar binnen open.

De vleugelpoort is voorzien van een stevige kruk in aluminium of gelijkwaardig corrosievrij materiaal en een goed gesmeerd cilinderslot, conform 3 - 106.1.1.2.

De vleugelpoort dient in geopende stand te worden vergrendeld met een op een betonpaal bevestigde poortgrendel.

Afmetingen vleugelpoort :

Hoogte: Type 1 = 2.000 mm

Type 2 = 2.500 mm

Vrije doorgang: 1.000 mm

### **106.3.2. Materialen**

De vleugelpoort en bijhorende zijn van staal S 235 JR volgens NBN EN 10027-1 / ECISS IC 10.

Alle bout- en moerverbindingen zijn in roestvrij staal, AISI 304, alle boutverbindingen zijn voorzien van een borgring.

### **106.3.3. Bescherming tegen corrosie**

Alle stalen elementen worden verzinkt à rato van 300 g/m<sup>2</sup>, de eindafwerking bestaat uit een polyestercoating - kleur : als hekwerk.

## HOOFDSTUK 4: VOORBEREIDENDE WERKEN EN GRONDWERKEN

---

### 1. VOORBEREIDENDE WERKEN

Tot de voorbereidende werken behoort eveneens:

- het uitzetten van de assen en referentiepeilen;
- het afbakenen van de werkzone op private percelen met houten palen.

#### 1.1. Beschrijving

##### 1.1.1 Verwijderen van houtachtige gewassen

In de ontstane putten wordt aanvullingsmateriaal volgens 3-5.1.2 gespreid en verdicht.

###### 1.1.1.2.C *Vellen van bomen*

Alle delen van de gevelde bomen worden onmiddellijk verwijderd van de verhardingen en uit alle waterafvoersystemen. Binnen de 5 kalenderdagen worden alle delen van de gevelde bomen weggebracht buiten het openbaar domein, tenzij anders vermeld in de opdrachtdocumenten. Indien stammen en takken voorlopig of definitief moeten gestapeld worden, bepalen de opdrachtdocumenten waar dit moet gebeuren. Indien dit niet zo is, wordt de beslissing door de leidend ambtenaar genomen.

###### 1.1.1.2.D *Gedeeltelijk ontstronken van bomen*

Het gedeeltelijk ontstronken van bomen omvat:

- ...

- in de ontstane kuilen wordt aanvullingsmateriaal volgens 3-5.1.2 gespreid en verdicht. In bermen of plantvakken wordt de bovenste 30cm aangevuld met teelaarde (inclusief leveren indien geen of onvoldoende teelaarde op het openbaar domein aanwezig is), tenzij anders vermeld in de opdrachtdocumenten. Alle ontstane kuilen worden de dag van het ontstronken zelf gevuld met teelaarde. In afwachting van het vullen worden ze behoorlijk afgeschermd en gesignaleerd. Het vullen van de stronkputten met freesafval is niet toegestaan;

###### 1.1.1.2.E *Volledig ontstronken van bomen*

Het volledig ontstronken van bomen omvat:

- ...

- in de ontstane kuilen wordt aanvullingsmateriaal volgens 3-5.1.2 gespreid en verdicht. In bermen of plantvakken wordt de bovenste 30cm aangevuld met teelaarde (inclusief leveren indien geen of onvoldoende teelaarde op het openbaar domein aanwezig is), tenzij anders vermeld in de opdrachtdocumenten. Alle ontstane kuilen worden de dag van het ontstronken zelf gevuld met teelaarde. In afwachting van het vullen worden ze behoorlijk afgeschermd en gesignaleerd. Het vullen van de stronkputten met freesafval is niet toegestaan;

###### 1.1.1.2.G *Omzichtig rooien van bestaande jonge bomen*

Het omzichtig rooien van bestaande jonge bomen omvat:

- het tijdens het gunstig plantseizoen (als de bomen in rust zijn) machinaal uitspitten van de bomen. Hiertoe wordt een spitschaar aangewend die speciaal voor dit doel ontworpen is en op een kraan bevestigd wordt. De spitschaar snijdt de wortels glad af en garandeert een samenhangende kluit. De kluit heeft een diameter van minimaal 80 cm.
- Na het machinaal uitspitten, het omwinden van de kluit met een voldoende grote jutelap, evenals het versterken van de kluit met een metalen draadnet.
- Vóór het machinaal uitspitten, het omwinden van de stam met juteband, evenals het instandhouden ervan tijdens alle verdere handelingen.
- Het toepassen van een vormsnoei in de kruin.

- Het inkuilen van bomen gedurende de duur der werken, tot de bomen heraangeplant kunnen worden. De opdrachtnemer kuilt de bomen in op openbaar domein, de precieze plaats zal door de leidende ingenieur aangeduid worden bij de aanvang der werken.
- Alle nodige transport- en verhandelingskosten voor het laden en lossen met aangepast materiaal.
- Het organiseren van een plaatsbeschrijving van de te verplanten bomen vóór het omzichtig rooien.
- Het inzetten van geschoold personeel dat voldoende ervaring heeft in boomkwekerij-sector om het omzichtig rooien en het inkuilen vakkundig te begeleiden.
- Het conserveren van de ingekuilde bomen in de meest ideale omstandigheden, het begieten van de bomen bij droogte, het vrijwaren van de bomen van de natte gronden en zo meer.
- Als blijkt dat de bomen lijden of afsterven onder mechanische of andere beschadigingen, te wijten aan onvoorzichtigheid of ondeskundigheid van de opdrachtnemer, wordt de opdrachtnemer een boete opgelegd, berekend volgens de uniforme waardebeoordeling van straatbomen volgens II-8.
- Eveneens inbegrepen is het eventueel verwijderen van boompalen en –bindsels, het wegnemen van boomroosters en het opbreken van omliggende verhardingen indien nodig voor het machinaal uitspitten van de bomen. In de ontstane putten wordt aanvullingsmateriaal volgens 3-5.1.2. gespreid en verdicht.

#### *1.1.1.2.H Beschermen en in stand houden van bestaande te behouden bomen*

Het beschermen en in stand houden van bestaande te behouden bomen omvat volgende bepalingen: In samenspraak met de leidend ambtenaar nummert de opdrachtnemer alle aanwezige te behouden bomen op de werf.

Dit gebeurt vóór de werken opstarten en vóór materialen opgebroken of aangevoerd worden. Van alle bomen met nummer wordt een plaatsbeschrijving gemaakt en ondertekend door de opdrachtnemer en een afgevaardigde van het Bestuur, alsook door de leidend ambtenaar. Vervolgens wordt de wortelzone van de boom beschermd met een afsluiting bestaande uit gevlochten draad en gekloven latjes uit kastanjarahout (hoogte +/- 150 cm). De wortelzone wordt aangeduid door de leidend ambtenaar. Alle werken binnen deze zone dienen manueel te gebeuren en werfverkeer is niet toegelaten. De afsluiting wordt gedurende de werken intact gehouden en mag slechts verwijderd worden na voltooiing van de werken. Het nummer van de boom wordt op de afsluiting bevestigd en dient eveneens intact gehouden te worden tot verwijdering van de werf. Deze bepaling is een last van de aanneming.

#### **1.1.2. Op- en afbraakwerken, al dan niet voor herbruik**

De opdrachtnemer moet alle bestratingen, bevloeringen en bekledingen met hun eventuele funderingen van de private opritten, toegangen en zo meer, welke zich op het tracé der werken bevinden omzichtig opbreken en de uitkomende materialen zuiveren;

Alle niet door de opdrachtgever te behouden materialen, voortkomende van het op- of afbreken worden eigendom van de opdrachtnemer en dienen door en op kosten van de opdrachtnemer, inclusief de stortkosten / milieueffingen, afgevoerd te worden.

#### **1.1.2.3. Opbreken van verhardingen**

##### Breken (kloppen) en opbreken van wegenisbeton of KWS.

Indien er een doorlopende verharding is tot aan gebouwen of voortuinmuurtjes (bijvoorbeeld in het geval deze tegenaan de rooilijn zijn gebouwd en er geen groenstrook is) dan dient voorafgaand aan bovenvermelde werken een strook die bestaat uit een ander materiaal, met inbegrip van de fundering, te worden opgebroken teneinde de overdracht van trillingen te beperken. Deze strook kan bestaan uit voetpad in tegels, parkeerstrook, uitwijkstrook of voetpad in KWS of betonstraatstenen, kasseien, ... . In deze zone wordt een voorlopige steenslag terug aangebracht.

Voor de voorafgaande en gedeeltelijke opbraak, alsook de voorlopige steenslagstrook, wordt geen meerkost betaald ten opzichte van de voorziene opbraak.

##### Splijten van beton

In specifieke gevallen kan het splijten van beton worden voorgeschreven om minder trillingen te creëren. Hierbij worden in de betonnen verharding gaten geboord waarna met behulp van een hydraulische splijtmachine de beton wordt gespleten.



### ***1.1.2.5. Opbreken of opvullen van buizen en kokers***

Het opbreken van buizen en kokers met een diepteligging tot 1,3m dient voorzichtig te gebeuren met aangepast materieel. De nutsleidingen aanwezig buiten de sectie van de op te breken buis of koker zijn te behouden en te beschermen.

Het gebeurlijk opbreken van kleine leidingen met een inwendige diameter kleiner dan 300mm miv bijhorende toegangs- en verbindingsputten, allerhande aansluitingen e.d. is begrepen in de desbetreffende post van het grondwerk.

Bij het aantreffen van op te breken buisleidingen in asbestvezelcement zijn deze door de opdrachtnemer gescheiden en selectief van de andere materialen op te breken en te verzamelen. Dit is eveneens begrepen in de desbetreffende post van het grondwerk.

### ***1.1.2.11. Meetmethode voor hoeveelheden***

In de eenheidsprijs voor op- en afbraakwerken is inbegrepen:

- alle kosten te wijten aan het lager rendement of stilstand;
- alle gebeurlijke kosten voor extra prestaties zoals zagen, branden, pikeren e.d.;
- de kosten voor het afvoeren van alle puin;
- de kosten voor bijkomende grondwerken, beschoeiing, bestempeling en grondwaterverlaging;
- de kosten voor aanvulling van de ontstane overdiepte en/of overbreedte.

In de eenheidsprijs voor het opbreken of opvullen van buizen is inbegrepen:

- het afvoeren en storten of verwerken van de reinigings specie bij een vullingsgraad tot 20 volume%;
- het desgevallend aanvullen en verdichten van de vrijgekomen sleuf met zand 6.2.2 of een toegelaten alternatief;
- de eventuele grond- en waterkering.

De kosten voor de gescheiden afvoer en verwerking van asbestvezelcementbuizen worden onder een afzonderlijke post in de meetstaat betaald.

De kosten voor de gescheiden afvoer en verwerking van teerhoudend asfalt worden onder een afzonderlijke post in de meetstaat betaald.

De kosten voor het afvoeren, het storten en/of het verwerken zullen pas betaald worden wanneer de opdrachtnemer de documenten voorlegt waaruit blijkt dat de afvalstoffen werkelijk naar deze erkende verwerkers werden afgevoerd.

## **1.1.3. Uitzetwerkzaamheden**

### ***1.1.3.1. Uitzetten van trace der werken en referentiepeilen***

Het uitzetten van het tracé der werken en referentiepeilen is ten spoedigste door de aannemer bij de aanvang der werken uit te voeren.

De toegelaten toleranties bij het uitzetten van het tracé der werken bedragen 0,5 cm in de hoogte en 5 cm in grondplan.

Het uitzetten van het tracé der werken en referentiepeilen is een last van aanneming.

Het uitzetten van de inspectieputten gebeurt volgens typetekening in bijlage (minstens 3 piketten gelegen aan de rand van de werkzone)

De piketten moeten makkelijk bereikbaar blijven tijdens de werken. Het plaatsen van de piketten biedt het bestuur een extra controlemogelijkheid, maar ontstaat de aannemer niet van de volledige verantwoordelijkheid van de correcte inplanting.

### ***1.1.3.2. Uitzetten van grenzen werkzone en afpalen van werkzone***

Het uitzetten van de grens van de werkzone langs het tracé van de werken dient door de aannemer bij de aanvang van de werken te geschieden.

Deze grens is door middel van houten palen af te palen, overeenkomstig volgende bepalingen:

- diameter palen: Ø 80 à 100
- lengte paal: 1,50 m
- te plaatsen op onderlinge afstand van max. 20 m
- op een diepte van 0,50 m in de grond te kloppen

Werkzones welke weiden doorsnijden zijn afhankelijk van de soort aanwezige draadafsluiting of het soort vee dat er op de weiden loopt, met een geschikte draadafsluiting af te palen.

De draadafsluiting geschiedt standaard:

- door middel van houten palen, diameter 80 à 100 mm, lengte minimum 1,50 m, op een onderlinge afstand van maximum 3 m, hoogte paal boven grond is 1 m.
- met bedrading:
  - o ofwel prikkeldraadafsluiting: 3 prikkeldraden
  - o ofwel geplastificeerde gaasdraad, hoogte 1 m

Andere tijdelijke draadafsluitingen of bijzondere afsluitingen zijn in het bijzonder bestek beschreven. Bij de draadafsluitingen zijn op aanduiding van de eigenaar/gebruiker de passende veedoorgangen te voorzien met afsluitbaar hekken.

De tijdelijke afsluitingen zijn door de aannemer voor de gehele duur van de werken in goede staat te houden.

Het verwijderen van de afpaling op het einde van de werken is in de prijs van de plaatsing te begrijpen.

### **1.1.3.3. Meetmethode voor hoeveelheden**

Het afpalen van de werkzone volgens 4-1.1.4. worden per lopende meter zonegrens betaald.

Het afpalen van weiden met prikkeldraad-, maasdraad of andere afsluitingen volgens 4-1.1.4. m.i.v. de vee-doorgangen, hekken, hoekpalen e.d. worden per lopende meter afsluiting betaald opgesplitst per type van afsluiting.

## **2. DROOG GRONDVERZET**

Tijdens transport op openbare wegen moet de opdrachtnemer de gemorste grond dagelijks opruimen. Indien gemorste grond gevaar kan opleveren voor het verkeer moet dit direct worden opgeruimd.

### **2.1. Beschrijving**

#### **2.1.2. Uitvoering**

In de mate van het mogelijke dient de op de werf uitgegraven bodem gebruikt te worden binnen de aanneming, hetzij als bodem hetzij als bouwkundig bodemgebruik.

##### **2.1.2.1. Afgraving**

De afgegraven bodem die niet of niet volledig gebruikt kan worden binnen de werfzone wordt eigendom van de opdrachtnemer.

De nominale dikte van de af te graven laag (= bovenste bodemlaag of teelaarde) bedraagt 30 cm.

De bovenste bodemlaag is op privaatpercelen binnen de afgepaalde werkzone over de breedte van de werkzone af te graven en te stockeren op het perceel zelf voorafgaandelijk aan de uitvoering van andere werkzaamheden.

Droog grondverzet ter plaatse van archeologische te onderzoeken plaatsen:

De graafwerken ter plaatse van de aangeduide locaties waar archeologisch onderzoek moet uitgevoerd worden, zijn uit te voeren met een graafschop zonder tanden.

##### **2.1.2.2. Uitgraving**

De uitgegraven bodem die niet of niet volledig gebruikt kan worden binnen de werfzone wordt eigendom van de opdrachtnemer.

### **2.1.2.7. *Geslacht maken van grond als ophogingsmateriaal***

#### **2.1.2.7.A. *Mengen van grond met bindmiddel***

De opdrachtnemer dient hiertoe voor zijn personeel, de omwonenden, dieren e.d. alle nodige en passende voorzorgsmaatregelen te nemen, zodat deze geen hinder of schade hiervan ondervinden. Eventuele schade is ten laste van de opdrachtnemer.

De grond en het bindmiddel zijn vóór het aanwenden als aanvullingsgrond steeds verplichtend intens mechanisch te mengen in een menginstallatie waarbij de mengverhouding grond/bindmiddel controleerbaar is derwijze dat er een homogeen mengsel wordt verkregen. Afwijking voor kleine werven <250m<sup>3</sup> is mogelijk, mits goedkeuring van de leidend ambtenaar.

De mengmethode dient aangepast te zijn aan de situatie ter plaatse. De opdrachtnemer dient zijn mengmethode voor te leggen ter goedkeuring aan de leidend ambtenaar.

#### **2.1.2.8. *Ongeschonden bewaring, eventuele verlegging en terugplaatsing van kabels en leidingen***

Het opzoeken en situeren van leidingen en kabels omvat het sonderen en het met handkracht uitvoeren van het nodige grondwerk.

Het grondwerk omvat het uitgraven, het aanvullen van de ontstane putten, het verdichten, verwijderen van alle overtollige gronden en het voorlopige of definitief herstellen van de verhardingen.

De sondering gebeurt door het maken van een sleuf op een voldoende diepte om alle leidingen exact te kunnen lokaliseren.

Deze vaststellingen worden nauwkeurig op een grondplan ingetekend en opgemeten t.o.v. vaste constructies.

Graafwerken in de onmiddellijke nabijheid van en onder leidingen van openbaar nut, dienen, zo nodig, met handkracht te worden uitgevoerd.

## **3. GRONDWERK VOOR BOUWPUTTEN**

### **3.1. Beschrijving**

#### **3.1.2. Uitvoering**

Het grondwerk voor uitgraving van de bouwput omvat eveneens :

- het op private percelen gescheiden laagsgewijs afgraven van de gronden en het gescheiden stapelen van de te onderscheiden gronden (zie ook tekening 1):
  - o afgraven bovenste bodemlaag van 30 cm;
  - o afgraven eerste onderlaag over een dikte van 1 m;
  - o afgraven van de beneden de 1,30 m gelegen diepere grondlagen;
  - o het ter plaatse op het perceel stapelen van de voor herbruik geschikte bodemlaag en eerst uitgegraven meter.
- het opbreken van massieven en constructies van ongewapend beton, natuursteen, gewapend beton, metselwerk, hout e.d. met een volume kleiner dan 0,5 m<sup>3</sup>;
- het uitgraven en verwijderen van eventueel aanwezige verlaten kabels;
- het in stand houden van bestaande ontwatering en afwatering m.i.v. de omlegging indien nodig;
  - o het gebeurlijk opbreken van leidingen met een binnendiameter kleiner dan 300 mm m.i.v. bijhorende toegangs- en/of verbindingsput, allerhande aansluitingen e.d.

#### **3.1.2.3. *Drooghouden***

De bepalingen van 7-1.1.2.7. zijn eveneens van toepassing.

#### **3.1.2.4. *Instandhouding***

De bepalingen van 7-1.1.2.8. zijn eveneens van toepassing.

Van elke belangrijk kunstwerk is door de opdrachtnemer een uitvoeringsplan van de beschoeiing van de bouwput te leveren, samen met de bijhorende stabiliteitsberekeningsnota.

### **3.1.2.5. Ongeschonden bewaring, eventuele verlegging en terugplaatsing van kabels en leidingen**

Wanneer nutsleidingen die normaal niet dienen verplaatst te worden, in het gedrang komen door de gevolgde uitvoeringswijze van de opdrachtnemer, komen de kosten voor de instandhouding of verplaatsing van deze leidingen, ten laste van de opdrachtnemer. Eventueel dient de opdrachtnemer zijn manier van beschoeien aan te passen zodat de nutsleidingen toch kunnen behouden blijven.

## **3.2. Meetmethode**

Het grondwerk, bemaling e.d. is inbegrepen in de totale prijs van het te bouwen kunstwerk, tenzij hiervoor afzonderlijke posten in de meetstaat voorkomen.

Er wordt een afzonderlijke post voorzien voor de meerkosten voor de uitvoering van een beschoeide bouwput (vb. kringsverbau, berlinermethode, damplanken, enz.). De meerkost heeft betrekking op de te leveren meerprestaties t.o.v. een uitvoering van een "open bouwput" (=bouwput met sleuvenbak).

De afvoer en verwerking van de grondoverschotten van bouwputten zit vervat in de posten voor de afvoer en verwerking van bodem afkomstig van sleuven en bouwputten van de riolering volgens 7-1.2.

## **4. GRONDWERK AAN ONBEVAARBARE WATERLOPEN**

### **4.2. Meetmethode voor hoeveelheden**

Het profileren van sloten omvat bovendien:

- het voorafgaandelijk ruimen van de sloot inclusief de stort- of verwerkingskosten van het grachtenslib.

De afvoer en verwerking van de grondoverschotten van bouwputten zit vervat in de posten voor de afvoer en verwerking van bodem afkomstig van sleuven en bouwputten van de riolering volgens 7-1.2.

## **6. PROFILEREN VAN SLOTEN**

### **6.2. Meetmethode voor hoeveelheden**

Het profileren van sloten omvat bovendien:

- het voorafgaandelijk ruimen van de sloot inclusief de stort- of verwerkingskosten van het grachtenslib.

De afvoer en verwerking van de grondoverschotten van bouwputten zit vervat in de posten voor de afvoer en verwerking van bodem afkomstig van sleuven en bouwputten van de riolering volgens 7-1.2.

## **12. GESCHIKT MAKEN VAN DE SLEUFBODEM NA UITGRAVING, DOOR AANBRENGEN VAN AANVULLINGSMATERIAAL ONDER DE FUNDERING BIJ BOUWSLEUVEN EN BOUWPUTTEN**

### **12.1. Geschikt maken van de sleufbodem, na uitgraving, door aanbrengen van aanvullingsmateriaal onder de fundering**

#### **12.1.1. Beschrijving**

Op plaatsen waar de ondergrond beneden de funderingsaanzet van rioolsleuven of bouwputten onvoldoende draagvermogen heeft, dient mits uitdrukkelijk bevel van de leidend ambtenaar, de opdrachtnemer de bodem van de funderingsaanzet van sleuven en bouwputten verder uit te diepen tot op de vaste ondergrond.

### **12.1.1.A. Materialen**

Het zand is zand voor onderfunderingen volgens 3-6.2.2.

Het zand- of granulaatcement volgens 9-1.

Het steenslag volgens 3-7.1.2.8.

Het geotextiel voor verbetering van de fundering onder rioolsleuven is volgens 3-13.27

### **12.1.1.B. Uitvoering**

De omvang en de diepte van de uitgraving worden bepaald door de leidend ambtenaar.

Op plaatsen waar de ondergrond beneden de funderingsaanzet van rioolsleuven of bouwputten onvoldoende draagvermogen heeft dient, op uitdrukkelijk bevel van het bestuur, de opdrachtnemer de bodem van de funderingsaanzet verder uit te graven tot op een vaste ondergrond.

Het verder uitdiepen van de rioolsleuf kan tot max. 2 m onder de funderingsaanzet van de buizen of kunstwerken zijn.

Alle uitgravingsmaterialen worden op aanduiding van het bestuur vervangen door zand, zand-granulaatcement of steenslag.

Eveneens kan de opdrachtnemer worden opgelegd gebruik te maken van het geotextiel.

Het laagsgewijs aanvullen en verdichten van de aanvullingsmaterialen is volgens 7-1.1.2.4.A., 7-1.1.2.4.B. en 7-1.1.2.2.D. (voor zand- of granulaatcement).

## **12.2. Geotextiel**

### **11.2.1. Beschrijving**

Op plaatsen waar het bestuur zulks nodig oordeelt en waar de natuur van de ondergrond zulks vereist, kan de opdrachtnemer worden opgelegd een geotextiel in de bouwsleuf of de bouwput aan te brengen.

### **12.2.2. Uitvoering**

Het aan te brengen geotextiel in sleuven en bouwputten wordt aangelegd op de bodem, langs de zijwanden van de uitgegraven sleuf en/of bouwput en bovenaan dicht geplooid met een overlapping van minimum 1 m in de breedte- en in de lengterichting.

## **12.3. Meetmethode van hoeveelheden**

Teneinde de hoeveelheid minder draagkrachtige gronden en de geleverde hoeveelheden te kunnen nagaan, zal de opdrachtnemer het bestuur verwittigen alvorens de aanvullingen te beginnen. Door opmeting en waterpassing op de werf zal het volume van de uitgraving en van de aanvulling nagegaan worden, om aldus de werkelijke hoeveelheid uitgraving en geleverde aanvullingsmaterialen te bepalen. Geotextiel in sleuven en bouwputten wordt gemeten per m<sup>2</sup> omwikkeld oppervlak.

De kosten m.b.t. de in gebruik zijnde grondwaterverlaging en bijkomende beschoeiing, bestempeling, rendementverlies e.d. dienen te zijn begrepen in de eenheidsprijs voor de uitgravingen beneden het voorziene uitgravingsniveau van baanbed, sleuven en bouwputten. Overdiepten welke te wijten zijn aan een fout van de opdrachtnemer dienen als last van de aanneming te worden aangevuld met zand 3-6.2.2. of zand- of granulaatcement volgens 9-1.

De afvoer en verwerking van de grondoverschotten van bouwputten zit vervat in de posten voor de afvoer en verwerking van bodem afkomstig van sleuven en bouwputten van de riolering volgens 7-1.2.

## **HOOFDSTUK 5: ONDERFUNDERINGEN**

---

**EN**

### **5. "MINDER HINDER"-STEENSLAG**

#### **5.1. Beschrijving**

Onmiddellijk na het aanleggen van de riolering in de openbare weg wordt een laag van funderingsmateriaal aangelegd. Deze dient zodanig aangelegd dat ze tegen een beperkte snelheid kan worden bereden.

Het aanbrengen van deze laag dient de rioleringswerken op maximum 50 m te volgen.

Hierbij wordt ook verwezen naar de bepalingen van 2.-13.2.

Op plaatsen waar de wegverharding slechts over de breedte van de rioolsleuf wordt opgebroken is bijkomend tot gelijk met het wegdek een tijdelijke steenslaglaag aan te brengen, welke te verwijderen is voor het herstellen van de verharding.

#### **5.2. Meetcode van hoeveelheden**

Het aanbrengen van de "Minder Hinder"-steenslag ter plaatse van de rijweg wordt beschouwd als het aanbrengen van (een deel van) de (onder-)fundering en is dus inbegrepen in de voorziene post voor de (onder-)fundering.

Het in goede staat onderhouden van deze laag is een aannemingslast en houdt in:

- Het wegwerken (uitvullen) van putten telkens deze hinderlijk zijn vanwege plasvorming;
- Het wegwerken van oneffenheden;
- Het verwijderen van grond, modder of slijk.

Ter hoogte van elke oprit is op de plaatsen waar de verharding is opgebroken de toegang tot garages en bedrijven te verzekeren door het aanbrengen van tijdelijke steenslag onder helling voor het overbruggen van het hoogteverschil met de oprit. Hiervoor wordt een aparte post in st voorzien met inbegrepen de verwijdering (eventueel meerdere keren met heraanleg), de waterafvoer te verzekeren e.d.

## **HOOFDSTUK 7: RIOLERINGEN EN AFVOER VAN WATER**

---

### **A. NIEUWE RIOLERINGEN**

#### **1. RIOLERING EN AFVOER VAN WATER AANGELEGD IN EEN SLEUF**

##### **1.1. Beschrijving**

###### **1.1.1. Materialen**

Toevoeging:

- Aanvullingsmaterialen volgens 3-5: voor de fundering en omhulling van de buis mogen geen stenen voorkomen, voor de aanvulling van de sleuf mag de grootste afmeting van de in het mengsel voorkomende stenen  $\leq 100$  mm.

Leidingen in nodulair gietijzer

Bij de keuze voor de aanleg van een leiding in nodulair gietijzer zijn er op de plaatsen waar een hoge geleidbaarheid in de grond wordt vastgesteld bijzondere externe beschermingsmaatregelen te nemen ten aanzien van corrosievorming.

De opdrachtnemer (leverancier) dient vóór de aanbesteding na te gaan of er al dan niet externe beschermingsmaatregelen moeten voorzien worden en de kosten hiervoor dienen inbegrepen te zijn in de eenheidsprijzen van de gietijzeren buizen.

###### **1.1.2. Uitvoering**

###### **1.1.2.1. Grondwerk voor uitgraving**

Het grondwerk voor uitgraving van de sleuf en/of bouwput omvat eveneens:

- het uitgraven en verwijderen van eventueel aanwezige verlaten kabels en leidingen, ook de kabels en leidingen welke verlaten zijn bij de nodige verplaatsingen voor het project;

###### **1.1.2.2. Fundering en/of omhulling van de buizen**

De fundering en omhulling van poreuze buizen gebeurt met zand voor draineringen volgens 3-6.2.1. Voor poreuze buizen of infiltratiebuizen is de omhulling met gronden 3-5.1.2 en/of geschikt gemaakte gronden 3-5.1.5 niet toegelaten.

###### **1.1.2.2.E. Geschikt maken van aanvullingsmateriaal (uitgegraven bodem) met een bindmiddel**

Voor het geschikt maken van aanvullingsmateriaal zijn de bepalingen van 4-2.1.2.7 van toepassing.

###### **1.1.2.3. Leggen van buizen**

De buizen worden gelegd van stroomafwaarts naar stroomopwaarts. In uitzonderlijke gevallen (vb. doodlopende straat) kan hiervan afgeweken worden na motivatie door de opdrachtnemer en goedkeuring door de leidend ambtenaar. Voor buizen met een mof- en spie-eind is het mofeind gericht in de aanlegrichting. Ze worden in elkaar geschoven met een gepast toestel dat een kracht uitoefent in de as van de buis.

###### **1.1.2.5 Plaatsen van buizen op paalfunderingen**

###### **1.1.2.5.A. Materialen voor buizen op paalfunderingen**

De materialen zijn :

- buizen voor plaatsing op palen of jukken volgens :
- 3-24.1.2. en 3-24.1.3. voor gewapend betonbuizen op grintpalen of groutpalen
- grintpalen volgens 9-50.1. en 9-50.2.
- groutpalen volgens 9-50-3.

- schroefbetonpalen volgens 9-50.4
- houten palen volgens 9-50.5
- buisjukken volgens 3-24.40

#### **1.1.2.5. B.     *Uitvoering van buizen op paalfunderingen***

De opdrachtdocumenten vermelden de minimale lengte van de palen, de vereiste stuit, het aantal palen per meter buis lengte en het eventueel toe te passen type jukken.

#### **1.1.2.7     *Drooghouden van de sleuf***

Vooraleer de werken aan te vangen, detailleert de opdrachtnemer en dit per vak, hoe hij de grondwaterverlaging wil uitvoeren.

Hiertoe dient de opdrachtnemer de volgende documenten en gegevens over te maken aan de leidend ambtenaar:

- een beschrijving van de toegepaste grondwaterverlaging
- een bepaling van de globale grondwaterdoorlaatbaarheid aan de hand van de resultaten van het grondonderzoek
- de diepte der grondwaterverlaging en de bijhorende grondwaterverlagingskromme;
- de wijze waarop de grondwaterverlaging werd berekend, met vermelding van de basishypothesen.
- de zettingskromme, grafisch voorgesteld i.v.v. de grondwaterverlaging.

Deze documenten zijn uiterlijk 30 dagen vóór de start van de bemalingswerken over te maken.

#### **1.1.2.8.     *Instandhouding van de sleuf***

Een sleuvenbak is geen actieve beschoeiing, maar wordt beschouwt als een veiligheidsbeschoeiing om de werken uit te voeren. Als er posten voorzien zijn als meerprijs voor de beschoeiing worden deze bij aanwending van een sleuvenbak niet in rekening gebracht.

De uitvoering van een beschoeiing door middel van stalen damwanden, inbegrepen het trekken van de damwanden, is volgens de bepalingen van 9-53.

De opdrachtnemer zal bij de keuze van damwandprofiel rekening houden met de aard van de grond en de nodige lengte van de damwanden. Inzonderheid wordt de aandacht van de opdrachtnemer er hierbij op gevestigd, dat bij het inheien alle voorzorgen door hem worden genomen, opdat de damwanden bij het in latere fase trekken geen grote holten in de grond zouden veroorzaken ingevolge het vastklitten van de grond in de "buiken" van de profielen. Bij vaststelling van vorming van holten in de grond dient onmiddellijk met het trekken van de damwanden te worden gestopt.

De in de grond achter te laten damwanden zijn steeds op een diepte van 1,50 m ten opzichte van het maaiveld af te branden.

#### **1.1.2.10.    *Afvoer en verwerking van uitgegraven bodem***

De opdrachtnemer dient de behandeling van uit te graven en aan te voeren grond te organiseren, volgens het ketensysteem van een erkende bodembeheersorganisatie. Hij moet zich schikken naar de bepalingen in de respectievelijke technische verslagen en bodembeheerrapporten. De "Code van goede praktijk voor werken met uitgegraven bodem" van OVAM is van kracht.

De opdrachtnemer dient desgevallend te werken volgens de principes van "selectieve afgraving", eventueel onder toezicht van een erkende bodemsaneringsdeskundige.

De afvoer en verwerking van uitgegraven bodem is overeenkomstig het bodemsaneringsdecreet en haar uitvoeringsbesluiten (Vlarebo hoofdstuk XIII)

De opdrachtgever voegt bij de aanbestedingsdocumenten het technisch verslag met aanduiding van het aantal (m<sup>3</sup>) en mogelijkheid tot gebruik van de uitgegraven bodem (als bodem, als bouwkundig bodemgebruik, noch als bodem noch als bouwkundig bodemgebruik) van de grondoverschotten per bemonsteringszone.

Alle grondoverschotten waarvoor uit het milieuhygiënisch onderzoek blijkt dat deze grondoverschotten kunnen aangewend worden als bodem of in of als bouwkundig bodemgebruik dienen door de opdrachtnemer te worden afgevoerd en verwerkt volgens de geldende wetgeving.

Alle grondoverschotten waarvan uit het milieuhygiënisch onderzoek blijkt dat deze grondoverschotten noch als bodem, noch als bouwkundig bodemgebruik, kunnen aangewend worden, dienen door de



opdrachtnemer naar de ermee overeenstemmende eindbestemming (grondreinigingscentrum, TOP of andere) afgevoerd te worden overeenkomstig de hiervoor voorziene post in de meetstaat.

Deze posten worden uitbetaald a rato van de vooruitgang der werken (aantal verstreken werkdagen tov de totale uitvoeringstermijn). Ook indien deze grondoverschotten herbruikt worden of geschikt gemaakt worden voor herbruik worden deze posten uitbetaald.

Er worden supplementaire posten voorzien voor de afvoer en verwerking van grondoverschotten bodem, bouwkundig bodemgebruik of geen van beide op de plaatsen waar grondverbetering (onder het baanbed of onder de rioolsleuf) wordt toegepast.

Alle kosten die hiermee verbonden zijn (aansluitingsbijdrage bodembeheersorganisatie, verzekeringsbijdrage, kosten voor afleveren van bodembeheerrapporten, kosten voor transportdocumenten,...) dienen in de eenheidsprijzen of globale prijzen te zijn opgenomen.

De opdrachtgever laat de technische verslagen goedkeuren door een erkende bodembeheerorganisatie.

Als de opdrachtnemer op een andere bodembeheerorganisatie een beroep wenst te doen zijn de eventuele bijkomende kosten voor het (opnieuw) goedkeuren van het technisch verslag ten laste van de opdrachtnemer.

De opdrachtnemer staat in voor het opmaken van de vrachtbrieven (grondverzettoelating, gebruiksbrief of aanvraag bestemming en transport, vrachtbon, ...) en het afleveren van het bodembeheerrapport door een bodembeheerorganisatie. De opdrachtnemer staat in voor de selectieve uitgraving, stapeling en verwerking van gronden. Indien op de gronden fysieke scheiding wordt toegepast voor verwerking binnen de werf of afvoer buiten de werf dient dit inbegrepen te zijn in de posten van het grondverzet, het herbruik of de afvoer.

Indien er meerkosten (proefkosten, verwerkingskosten,...) zijn ten gevolge het niet correct selectief behandelen van de gronden zijn deze een aannemingslast.

### **Ondiep grondwerk**

De opdrachtnemer staat in voor de selectieve uitgraving en stapeling van de bodem die wordt bedoeld met het ondiep grondwerk. Deze bodem dient bij voorkeur terug in het werk te worden aangewend of wanneer dit niet mogelijk is binnen een ander werk als bouwkundig bodemgebruik.

Wordt bedoeld met ondiep grondwerk:

- Eventuele uitgegraven bodem (grondwerk) onder 4-1.1.2.2., 4-1.1.2.3 en 4-1.1.2.4. respectievelijk opbraak van verhardingen, lijnvormige elementen en buizen/kokers met dien verstande dat de verharding, lijnvormige elementen, buizen/kokers, (onder)fundering en eventuele omhulling in het kader van het Vlarema worden afgevoerd;
- Afgraving en uitgraving van bodem onder 4-2. droog grondverzet gelegen naast bestaande weginfrastructuur;
- Uitgegraven bodem voor de aanleg van huisaansluitingen of aansluitingen op bestaande riolen in de zone waar de nutsleidingen liggen;

De uitgegraven bodem voldoet vanwege de mogelijke vermenging met (onderdelen uit) de verharding, de huidige of vroegere functie (als wegonderdeel bijvoorbeeld), de ligging (naast de rijweg), ... niet aan de normen voor vrij gebruik als bodem (code 211) maar wel aan de normen voor bouwkundig bodemgebruik.

De opdrachtgever staat in voor de eventueel bijkomend gevraagde beproeving van gestapelde hopen en draagt hiervoor de kosten alsook van de eventueel bijkomend gevraagde rapportage naar derden. De opdrachtnemer kan geen extra kosten rekenen voor de termijn die hiervoor nodig is.

Indien op de grondoverschotten uit het ondiep grondwerk fysieke scheiding wordt toegepast op de werf, waarbij de hoeveelheden worden goedgekeurd door de leidend ambtenaar, wordt de fysieke scheiding betaald alsook het eenmalig aan- en afvoeren van de installatie.

Indien in het bijzonder bestek voorzien is dat er grond moet gestapeld worden om eventueel na fysieke scheiding herbeproofd te worden dan dient de opdrachtnemer er rekening mee te houden dat er pas twee maand na het einde van de stapeling een conformverklaring door de opdrachtgever kan overhandigd worden.

Waar er sprake is van grondverbetering wordt hier steeds het vervangen van ondraagkrachtige grond door zand, zandcement, ... bedoeld en niet het behandelen van uitgegraven bodem met kalk of een andere toeslagstoffen teneinde de grondmechanische eigenschappen ervan te verbeteren.

## 1.2. Meetmethode voor hoeveelheden

Afgraven en stockeren van de teelaarde over de breedte van de werkzone wordt gerekend in m<sup>2</sup> en in een afzonderlijke post van de meetstaat opgenomen.

In de prijs voor het vervangen van de fundering en/of omhulling en/of aanvulling door zand, zand- of granulaatcement, is inbegrepen het leveren, vervoer en verwerken van de materialen. Het grondwerk omvat tevens de werken beschreven onder 1.1.2.1.

## 1.3. Controles

### 1.3.4. Waterdichtheid/Luchtdichtheid van een leidingvak

De te plaatsen peilbuizen voor de uitvoering van de waterdichtheidsproef/luchtdichtheidsproef zijn een last van aanneming.

#### 1.3.4.2. Luchtdichtheidsproef

Bij de uitvoering van de proeven dient de toezichter aanwezig te zijn.

### 1.3.5. Verdichting van de fundering of omhulling van zand- of granulaatcement

Om de resultaten van de zelfcontrole over te maken aan de aanbestedende overheid, dient het standaardformulier in bijlage 1 gebruikt te worden.

### 1.3.11 Schade classificatie van rioleringsnetten - het beoordelen van nieuwe aanleg van buitenriolering

Tabel 7-1-4 wordt aangevuld met volgende gegevens:

Hoofdcod e	A	B	C	D	E	F	G	H	I	J	K	L	M	N	Z	O.V	Ka_ 1	Ka_ 2	Kw_ 1	Kw_ 2
BAK	D	D	C	C	C	C	C	C	C	C	C	X	C	C	X		1		1	
BAL	D	D	C	C	C	C	C								X		1			

Tabel 7-1-4: beoordeling voor nieuwe aanleg rioleidingen (aanvulling)

## 2. DOORPERSINGEN

### 2.1. Doorpersen van buizen

#### 2.1.1. Beschrijving

Het doorpersen van de buizen omvat eveneens :

- Het aanbrengen van een grond- en waterkerend scherm buiten de pers- en ontvangstputten om het vertrek en aankomst van de boorkop mogelijk te maken
- Indien toegelaten het plaatsen van een grondwaterverlagend bemalingssysteem
- Het eventueel onder water zetten van de ontvangstput om de aankomst van de boorkop mogelijk te maken met alle hieraan verbonden werkzaamheden, materieel, materiaal en handelingen zoals het onderwater doorbranden van de staalplaat met behulp van duikers
- Het injecteren tijdens de aankomstprocedure van de boorkop en omgeving vanuit de ontvangstput.
- Het aanbrengen van voldoende zuurstof, luchtcirculatie, verlichting en verwarming om het werken in een boring mogelijk te maken
- Het plaatsen van geijkte meettoestellen voor zuurstofgehalte en gevaarlijke gassen
- Een evacuatiesysteem voor het verwijderen van personen in nood uit de boring
- De aan- en afvoer van trappentorens, hijs- en andere hulpmiddelen in pers- en ontvangstput

##### 2.1.1.1. Materialen

De doorpersbuizen zijn vanaf  $di \geq 1000$  mm te voorzien van injectieopeningen.

##### 2.1.1.2. Uitvoering

De aansluiting van de persbuizen op de toegangs- en/of verbindingsput dient te gebeuren conform de bepalingen van 1.1.2.4.

###### 2.1.1.2.A. Inleiding

De gedetailleerde beschrijving omvat eveneens een berekening i.v.m. het opdrijven van de geperste buizen.

###### 2.1.1.2.C. Doorpersen van buizen

Vanaf doorpersingen met  $di \geq 1000$  mm is de holle ruimte rondom de geperste buizen steeds op te vullen met cementsgroot via de injectieopeningen.

Deze stabilisatie van de buizen moet onmiddellijk na het beëindigen van de doorpersing plaatsvinden.

De druksterkte van de aangebrachte grouting bedraagt na 28 dagen minimum  $2N/mm^2$ .

De aangewende drukken van boorrad, hydraulische pistons en tussendrukstations dienen op een permanente, duidelijke manier visueel weergegeven te worden en dit per geperste buis.

In de controlekamer dient tijdens de persing naast de controle van de hydraulische drukken en debieten eveneens een druk- en debietcontrole aanwezig te zijn van aangewende bentoniet -smering.

De minimum dagelijks mee te delen boor-en persgegevens zijn:

- datum en uur van de persing
- lengte van de gerealiseerde boring in meters
- stilstanden of vertragingen tijdens het boorproces in uren
- zowel de effectieve als de te verwachte richting en hoogte na verloop van tijd
- de oppervlakten van de hydraulische pistons en tussendrukstations in  $cm^2$
- druk van boorrad, hydraulische pistons , tussendrukstations in  $kg/cm^2$
- aanvoer en afvoer van water en zand in  $m^3$  van de mengkamer
- positie van de inlaatpoorten van het boorrad
- de snelheid van boren/persen in 1/minuut
- de stand van de inclinometers
- de druk in de mengkamer uitgedrukt in  $gram/cm^2$

- de grondwaterdruk in kg/cm<sup>2</sup>
- de hoeveelheid toegevoegd water aan het boorrad in m<sup>3</sup>
- druk, debiet en verbruik van de bentonietsmering in kg/cm<sup>2</sup>
- samenstelling product, W/C factor, druk en debiet van de naïnjectie
- zettingsmetingen aan het oppervlakte vóór, tijdens en na de persing in mm
- het lengteprofiel van de geperste buizen achter de boorkop en dit per dag (controle tegen opdrijven)
- het noteren van de m<sup>3</sup> water en zand bij eventuele instroming (lek boorrad of dichtingen)

Deze gegevens dienen dagelijks overgemaakt te worden aan de opdrachtgever.

#### 2.1.1.2.C.6. Tussendrukstations

Bij gebruik van tussendrukstations dienen de berekeningen rekening te houden met hun kleinere buitendoormeter.

Tussendrukstations dienen separaat aangesloten te worden van de hydraulische pistons.

De drukregelventielen dienen verzegeld te worden op de maximum te gebruiken druk.

#### 2.1.1.2.F. Controlemetingen

De controlemetingen zijn uit te voeren met geijkte meettoestellen (ijk-of calibratie-attesten niet ouder dan 1 jaar!).

Met betrekking tot de registratie van de persdrukken is door de opdrachtnemer het aantal en sectie van de vijzels in persput en tussendrukstation(s) voor de start van de persing aan de leidend ambtenaar over te maken. Tevens dient door de opdrachtnemer de omrekening van de geregistreerde hydraulische persdruk naar uitgeoefende “perskracht” aan de leidend ambtenaar te worden overgemaakt.

De hoofdvijzels in de persput en de vijzels bij de gebeurlijke tussendrukstations dienen uitgerust te zijn van een overdrukbeveiliging (in te stellen in functie van maximale perskracht).

De uitprint van de vooruitgang van de persing, de geregistreerde persdrukken, afwijkingen lengteprofiel e.d. zijn dagelijks aan de toezichter over te maken.

### 2.1.5. Veiligheid

De opdrachtnemer is verplicht, bij de keuze van het perssysteem, rekening te houden met de wettelijke reglementeringen inzake de arbeidsveiligheid (ARAB) en dient de hiermee gepaard gaande medische en veiligheidsverplichtingen strikt na te leven en te respecteren.

Reservegenerator moet op de werf aanwezig zijn om bij het eventueel uitvallen van de elektrische stroom, automatisch de stroomlevering over te nemen.

Wanneer een boring langer ter plaatse blijft draaien dan normaal dient dit expliciet gemeld te worden.

Voorzorgsmaatregelen dienen genomen te worden om de verzakkingen te voorkomen. Extra metingen aan het oppervlak dienen in voorkomend geval uitgevoerd te worden om verzakkingen tijdig te kunnen lokaliseren. Deze plaats dient preventief afgeschermd te worden voor alle verkeer.

De opdrachtnemer dient over een evacuatieplan te beschikken met vermelding van genomen voorzorgsmaatregelen. Een evacuatieoefening dient hierbij opgenomen te worden.

## 2.2 Directionale drilling

De directionale drillingen of gestuurde boringen worden opgedeeld in 3 categorieën:

\* Type 1 (Kritische) gestuurde boringen

\* Type 2 (Grote) gestuurde boringen

\* Type 3 (Kleine) gestuurde boringen

Naargelang in welke categorie de boring valt zijn er specifieke besteksbepalingen voorzien.

Type 1 gestuurde boringen zijn boringen die

- een kanaal in ophoging dwarsen waarbij het intredepunt of uittredepunt of beide, lager liggen dan het wateroppervlak van de waterloop die gekruist wordt of op minder dan 15 m van de teen van het oevertalud naderen.
- Een te kruisen infrastructuur in uitgraving of in bedding, die lager ligt dan 4 meter ten opzichte van het intredepunt of het uittredepunt of beide.

Type 2 gestuurde boringen zijn boringen die

- bevaarbare kanalen en waterlopen, spoorwegen/TGV, autosnelwegen, tunnels en bruggen dwarsen of op minder dan 15 m naderen.
- Verder valt onder deze categorie ook de boringen die een kritische leiding<sup>1</sup> dwarsen of op minder dan 15m naderen en
- boringen die langsheen het boortracé een diepte bereiken dieper dan 10 m tov het maaiveld.

Alle andere boringen vallen onder de categorie Type 3 gestuurde boringen.

Bovenstaande indeling in types is van kracht tenzij anders gespecificeerd in de opdrachtdocumenten.

## **2.2.0. Aangeboden als alternatieve uitvoeringsmethode**

### **2.2.0.1. Voorstel**

De opdrachtnemer dient zijn voorstel tot het aanleggen van een persleiding met een gestuurde boring als alternatieve uitvoeringsmethode t.o.v. de aanleg in open sleuf zoals voorzien in de opdrachtdocumenten, ten laatste 4 kalenderweken na start der werken en minstens 4 kalenderweken voor uitvoering van de boring schriftelijk kenbaar te maken aan de opdrachtgever.

Te allen tijde heeft het opdrachtgever het recht om de alternatieve uitvoeringsmethode te weigeren.

### **2.2.0.2 Meetmethode voor hoeveelheden in geval van alternatieve uitvoeringsmethode**

Bij voorstel en/of goedkeuring om het tracé of een deel van het tracé van de persleiding als alternatieve uitvoeringsmethode uit te voeren d.m.v. een gestuurde boring dient de opdrachtnemer rekening te houden met onderstaande punten:

- De techniek directional drilling is enkel toegestaan voor persleidingen en zal niet aanvaard worden bij gravitaire leidingen.
- Alle verwante posten voor de uitvoering van het deel van de persleiding dat als alternatieve uitvoeringsmethode uitgevoerd zou worden, worden geforfaitiseerd en vormen de globale prijs (GP) voor de uitvoering van de gestuurde boring. Deze globale prijs wordt beschouwd als inschrijvingsprijs voor de uitvoering van de alternatieve uitvoeringsmethode.
- Alle besteksbepalingen van 7-2.2 i.v.m. gestuurde boringen dienen nageleefd te worden. Bijkomende prestaties opgenomen in deze bepalingen van 7-2.2 zijn ten laste van de opdrachtnemer. Concreet betekent dit bv. opmaak van technisch voorstel, overlegvergaderingen, gebruik van speciale maatregelen, eventuele gebruik van steering tool, optische gyroscoop, nameting aangelegde persleiding, enz.
- Indien deze alternatieve uitvoeringsmethode aanleiding geeft tot meerkosten van grondinname, onderhandelingen akteverlening e.d. zullen deze meerkosten ten laste van de opdrachtnemer zijn.
- Indien deze alternatieve uitvoeringsmethode aanleiding geeft tot bijkomend grondonderzoek zullen deze meerkosten ten laste van de opdrachtnemer zijn.
- Indien deze alternatieve uitvoeringsmethode aanleiding geeft tot bijkomende sonderingen en boringen zullen deze meerkosten ten laste van de opdrachtnemer zijn.
- De in de opdrachtdocumenten opgenomen deel- en hoofdtermijnen blijven bindend. De opdrachtnemer kan geen aanspraak maken op extra termijn of daarmee gerelateerde kosten ten gevolge van deze alternatieve uitvoeringsmethode.
- Te allen tijde heeft de opdrachtgever het recht om de alternatieve uitvoeringsmethode te weigeren.
- Omdat deze alternatieve uitvoeringsmethode invloed kan en/of zal hebben op de diameter, lengte en diepte van de persleiding en dit resulteert in een nieuwe waterslagstudie, studie van de pompen, onderzoek naar luchtinsluitels, controleberekening na uitvoering...enz. gaat deze alternatieve uitvoeringsmethode gepaard met extra kosten. Deze extra kosten voor studie en onderzoek zijn ten laste van de opdrachtnemer en dus dient de opdrachtnemer hiermee rekening te houden. De opdrachtnemer kan deze projectafhankelijke kost opvragen bij de opdrachtgever.

---

<sup>1</sup> Met kritische leidingen wordt bedoeld: aardgasvervoering (bv. Fluxys), hoogspanningskabels (bv. Elia) en waterstoftransportleidingen (bv. Air Liquide), leidingen onder hoge druk of leidingen die als kritisch aangeduid worden in de opdrachtdocumenten.

## 2.2.1.2 *Wijze van uitvoering*

### 2.2.1.2.A *Gedetailleerde omschrijving (dossier)*

Ten laatste 4 kalenderweken na start der werken en minstens 5 kalenderweken voor uitvoering van de boring dient de opdrachtnemer ter zijner laste een gedetailleerde beschrijving (dossier) op te maken en over te maken aan de opdrachtgever.

De gedetailleerde beschrijving (dossier) omvat aanvullend tov de bepalingen van 2.2.1.2 van het SB250 nog volgende elementen:

- Een gedetailleerde beschrijving van de machines die zullen gebruikt worden
- Een gedetailleerde beschrijving van de apparatuur die zal worden gebruikt voor het bepalen van de positie van de boorkop tijdens de pilootboring en van de ingebrachte leiding met opgave van de meetnauwkeurigheid en meetfrequentie
- Een verklaring dat de directional drilling wordt uitgevoerd door een ervaren boormeester (minimum 3 jaar ervaring).
- Vermelding van de diameter van de pilootboring en van de ruimer
- Een gedetailleerde beschrijving van de apparatuur die zal worden gebruikt voor de registratie van de uitvoeringsparameters
- Een gedetailleerde beschrijving van de wijze waarop de ringruimte omheen de leiding zal worden opgevuld (indien noodzakelijk).
- De opstelling van de machines aan het intredepunt
- Een gedetailleerde planning en duurtijd van de verschillende uitvoeringsfasen:
  - o Opstelling werfinrichting
  - o Pilootboring
  - o Ruimen van het boorgat
  - o Intrekken van de leiding
  - o Afbraak werfinrichting
- De samenstelling en de karakteristieken van de te gebruiken boorvloeistof
- Het voorgestelde tracé in x, y (Lambert) en z (TAW) coördinaten van de pilootboring
- Dwarsdoorsnede van de bundelboring met aanduiding van alle diameters en de aard van de leidingen (indien van toepassing)
- Uitvoeringsmethodiek rekeninghoudend met grondonderzoek
- Resultaten van KLIP/KLIM-aanvragen
- Berekeningsnota van de leiding tijdens intrekken van de buis en in definitieve fase
- Risicoanalyse, mogelijke interferenties

Supplementair dient dit dossier voor de categorie Type 2 gestuurde boringen extra te bevatten:

- Berekening van de minimum en maximaal druk van de boorvloeistof. Indien een berekening is bijgevoegd bij het aanbestedingsdossier, dan ook een vergelijking tussen die waarden en de door de opdrachtnemer bekomen waarden

Voor de categorie Type 1 gestuurde boringen dient supplementair ook nog een onderzoek voor risico op kwel op korte, middenlange en lange termijn bijgeleverd worden.

Uitvoeringsmethodiek rekeninghoudend met grondonderzoek

De resultaten van het grondonderzoek, dat uitgevoerd is tijdens de ontwerpfase, zullen beschikbaar gesteld worden aan de opdrachtnemer. Deze dient dit onderzoek te controleren op volledigheid en kenbaar te maken of er speciale maatregelen dienen te genomen worden tijdens uitvoering voornamelijk ter hoogte van het in- en uitredepunt. Het al dan niet nemen van speciale maatregelen (bv. gebruik van een casing of voerbuis) dient kenbaar gemaakt te worden aan de opdrachtgever. Deze speciale maatregelen vallen onder de uitvoeringsmethodiek van de boorder en worden dan ook beschouwd als inclusief inschrijvingsprijs.

### **Minimum en maximum druk van de boorvloeistof**

De minimaal nodige druk om voldoende grondtransport op gang te brengen wordt bepaald door de doorstroomopening, het debiet en de eigenschappen van de boorvloeistof en van de losgeboorde grond. De maximale toegelaten druk in de boorvloeistof wordt bepaald door de diepteligging van de boring en de sterkte van de grond rondom het boorgat.

De berekende minimum en maximum druk van de boorvloeistof dient voor de volledige lengte van de gestuurde boring in grafiekvorm te worden weergegeven. Voor de zones waar de berekende minimum druk

groter is dan de berekende maximum druk dient er te worden aangegeven welke specifieke maatregelen er moeten voorzien worden.

Deze waarden dienen door de opdrachtnemer bepaald te worden en vergeleken te worden met de waarden die door de ontwerper reeds berekend werden (indien van toepassing). In overleg met de opdrachtgever dienen deze waarden geoptimaliseerd worden.

## **Vergaderingen**

### ***Overlegvergadering***

De gedetailleerde beschrijving (dossier) dient besproken te worden in een overlegvergadering met alle betrokken partijen en in aanwezigheid van de uitvoerder van de boring. Deze gedetailleerde beschrijving (dossier) dient minimaal 1 kalenderweek voor deze vergadering aan de opdrachtgever overhandigd te worden. De overlegvergadering zal met voorkeur doorgaan in de beginfase van de uitvoering van het volledige project en minimaal 4 kalenderweken voor uitvoering van de boring.

### ***Coördinatievergadering***

Moest uit deze overlegvergadering blijken dat er conflicten mogelijk zijn met nutsleidingen, stelt dit de opdrachtgever in staat nog voor de uitvoering van de boring een coördinatievergadering te laten plaatshebben met de nutsmaatschappijen. Indien er onduidelijkheid is over de ligging van de nutsleidingen, dan dient er bijkomend gesondeerd worden.

#### **2.2.1.2.B      *Uitvoering van de directional drilling***

- Het tracé dient uitgezet te worden door de opdrachtnemer (indien toegankelijk terrein) als last van de opdrachtnemer.
- Hiervoor dient maximaal om de 5m, indien mogelijk, een markering op het MV te worden aangebracht (⇒ x,y-coördinaat zichtbaar), met de vermelding van de diepte (BOK) van de te realiseren persleiding (⇒ z-coördinaat zichtbaar).
- De persleiding dient bovengronds te worden afgetest in aanwezigheid van de werftoezichter op de werkelijke werkingsdruk met een minimum van 0,6 MPa. Deze werkelijke werkingsdruk dient voorafgaandelijk opgevraagd te worden bij de opdrachtgever.
- De nutsleidingen dienen te worden bloot gegraven bij in- en uitredepunt. Dit is een last van de opdrachtnemer.

##### **2.2.1.2.B.1      Registratie**

Volgende parameters dienen bij voorkeur automatisch continu of indien niet mogelijk manueel en dit minstens per boorstang of om de 5m geboorde lengte (bij de categorie type 3 gestuurde boringen minimaal om de 3m) te worden geregistreerd tijdens het uitvoeren van de pilootboring en tijdens het ruimen van het boorgat:

- De geboorde lengte [m]
- De vooruitgangssnelheid [m/s]
- Registratie van de aangewende trekkracht op de buis [kN]
- Registratie van de druk van de boorvloeistof aan de boormachine [MPa]
- XY in Lambertcoördinaten en Z in TAW (of lokaal stelsel dat omgezet wordt naar Lambertcoördinaten en TAW)

Deze geregistreerde waarden dienen te worden weergegeven in functie van de tijd. De opdrachtnemer maakt deze gegevens, onder de vorm van grafieken, over aan de opdrachtgever en dit binnen 7 kalenderdagen na einde van de boring. De registratie dient inbegrepen te zijn in de inschrijvingsprijs.

Indien het gaat over een type 1 en type 2 gestuurde boring ter hoogte van een bevaarbare waterloop of kanaal, dan dient de boorder verplicht gebruik te maken van een optische gyroscoop of het uitleggen van artificiële magnetische velden of een beacon voor de opvolging van de pilootboring. (= continue registratie XYZ op piloot)

Voor de type 2 gestuurde boringen, exclusief bevaarbare waterlopen of kanalen, en kleine boringen mogen alle systemen gebruikt worden voor opvolging van de pilootboring.

Er wordt een aparte post voorzien voor het opvolgingssysteem. De aard van het opvolgingssysteem wordt bepaald door het type van boring.

#### 2.2.1.2.B.2 “No drill”-zone

De “No drill”-zone is een zone waar de boring absoluut niet mag inkomen. Hieromtrent geldt een nultolerantie. Indien de boring in deze zone komt, wordt de boring niet aanvaard. De afmetingen van de “No drill”-zone zijn beschreven in de opdrachtdocumenten.

#### 2.2.1.2.B.3 Bentonietuitbraak

Bentonietuitbraak dient te allen tijde vermeden worden.

Bij vaststelling van een uitbraak dient de boring stop gezet te worden en dient de leidend ambtenaar hiervan op de hoogte gesteld te worden.

Indien dit zich voordoet in of ter hoogte van een waterloop, gracht, beek e.d. zal de leidend ambtenaar in samenspraak met de beheerder hiervan beslissen welke extra maatregelen dienen genomen worden. De gevolgschade en de kosten voor deze extra maatregelen vallen integraal ten laste van de opdrachtnemer.

Indien deze uitbraak gevolgen heeft, zoals o.a. aantasting van natuur, schade, bezoedeling,...zal de opdrachtnemer hiervoor verantwoordelijk gesteld worden. De opdrachtgever kan niet verantwoordelijk gesteld worden voor de gevolgen die voortvloeien uit bentonietuitbraak.

#### 2.2.1.2.B.4 Goede vooruitgang van de boring

Het is een taak van de boormeester om de trekkracht op de buis en de druk van de boorspoeling regelmatig (maximaal om de 5m geboorde lengte) tijdens uitvoering te controleren en te noteren. Als de gemeten trekkracht op de buis en/of de druk van de boorvloeistof sterk toe- of afneemt ten opzichte van de prognose trekkracht en boorvloeistofdruk, dient de oorzaak hiervan te worden achterhaald en dienen passende maatregelen genomen te worden. Alle toegepaste maatregelen dienen in een logboek te worden genoteerd. In geval één van onderstaande situaties optreedt tijdens de boring, dient de leidend ambtenaar hiervan direct op de hoogte gesteld te worden zodat in samenspraak de passende maatregelen kunnen genomen worden:

- Indien de druk van de boorvloeistof de maximale of minimale vooropgestelde waarde (zoals opgenomen in de voorafgaandelijk studie) overschrijdt of er onregelmatigheden opduiken. De maximale boordruk op basis van de grondgesteldheid is enkel berekend bij type 1 en type 2 gestuurde boringen;
- Indien de trekkracht op de buis de maximale vooropgestelde waarde (zoals opgenomen in de voorafgaandelijke studie) overschrijdt of er onregelmatigheden opduiken;
- Indien de mogelijkheid bestaat dat de boring tijdens pilootfase of ruimingsfase in de “No Drill”-zone dreigt te komen;
- In geval van groundbreuk of instorting;
- Indien het vooropgestelde tracé niet kan aangehouden worden en de boring buiten de aanvaardbare tolerantie van de pilootboring en de aanvaardbare tolerantie van de ruiming dreigt te komen. De aanvaardbare toleranties zijn opgelegd per categorie van boring volgens 2.2.3.0.

In geval men tijdens de boring in de “No drill”-zone terecht is gekomen, dient de boring direct stilgelegd te worden en dient de leidend ambtenaar hiervan direct op de hoogte gesteld te worden. De boring wordt niet aanvaard.

#### 2.2.1.2.B.5 Wijze van uitvoering

De pilootboring, het ruimen van het boorgat en het intrekken van de leidingen dienen bij voorkeur aansluitend uitgevoerd te worden.

Met name dient er extra aandacht gegeven te worden aan het feit dat na de laatste ruiming onmiddellijk het intrekken van de leiding dient plaats te vinden.

Indien dit niet zou gebeuren of niet volledig zou slagen, moet dit ogenblikkelijk aan de leidend ambtenaar gemeld worden met een duidelijke verantwoording.

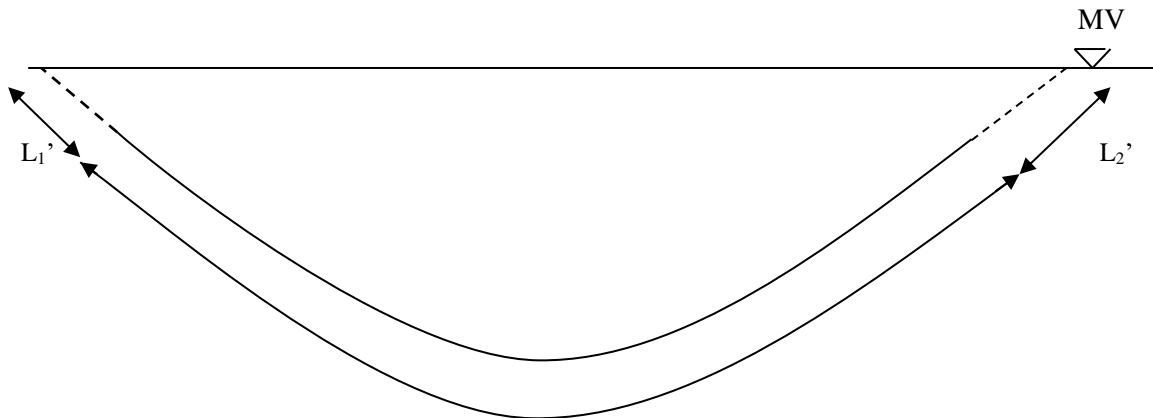
Indien het noodzakelijk is de ringruimte omheen de ingetrokken leiding op te vullen, dient dit tijdens het intrekken van de leiding of onmiddellijk er na te gebeuren.

### 2.2.2 Meetmethode voor hoeveelheden

Zowel voor de pilootboring als voor het doortrekken van de persleiding wordt enkel het aantal meter nuttige geboorde lengte in rekening gebracht. Concreet betekent dit dat nuttige lengte L vergoed wordt en niet de effectief geboorde lengte  $L1' + L + L2'$  (zie onderstaande figuur).



De nuttige geboorde lengte is de lengte van de persleiding tussen de weerszijden aankoppelingspunten van de geboorde persleiding. Een aankoppelingspunt kan een pompput, toegangs- en/of verbindingsput, constructie, leiding, enz zijn.



### 2.2.3. Controles

#### 2.2.3.0 Nauwkeurigheid

##### Type 3 gestuurde boringen

Onderstaande nauwkeurigheid is bindend voor de pilootboring:

De afwijking op het vóór uitvoering goedgekeurde XYZ-tracé mag:

- X-, Y- en Z- afwijking maximaal +2m/-2m zijn (= venster van 4m x 4m)

Onderstaande nauwkeurigheid is bindend voor de ruimingsfase:

De extra afwijking op de pilootboring in XYZ mag zijn:

- diam aangelegde buis  $\leq 500\text{mm}$ : +1m/-1m in alle richtingen
- $500\text{mm} < \text{diam aangelegde buis} \leq 900\text{mm}$ : +1,5m/-1,5m in alle richtingen
- diam aangelegde buis  $> 900\text{mm}$ : +2m/-2m in alle richtingen

##### Type 1 en 2 gestuurde boringen

Onderstaande nauwkeurigheid is bindend voor de pilootboring:

De afwijking op het vóór uitvoering goedgekeurde XYZ-tracé mag:

- X-, Y- en Z- afwijking maximaal +1m/-1m zijn (= venster van 2m x 2m)

Onderstaande nauwkeurigheid is bindend voor de ruimingsfase:

De extra afwijking op de pilootboring in XYZ mag zijn:

- diam aangelegde buis  $\leq 500\text{mm}$ : +1m/-1m in alle richtingen
- $500\text{mm} < \text{diam aangelegde buis} \leq 900\text{mm}$ : +1,5m/-1,5m in alle richtingen
- diam aangelegde buis  $> 900\text{mm}$ : +2m/-2m in alle richtingen

##### Aanvullend bij bovenstaande nauwkeurigheden

Bovenvermelde opgelegde nauwkeurigheden zijn van kracht met als bijkomende voorwaarden voor goedkeuring:

- Wanneer de afwijkingen binnen de bovenstaande nauwkeurigheden liggen, maar wel ter hoogte van het intrede- en/of uittredepunt leiden tot meerkosten van grondinnames, extra onderhandelingen, akteaanpassingen e.d. zullen deze meerkosten ten laste van de opdrachtnemer zijn.
- De afwijking op de Z-coördinaat van het boortracé mag niet leiden tot een supplementaire tegenhelling tov het vooropgestelde en goedgekeurde boortracé.

Indien de afwijking op de pilootboring en/of uiteindelijk geplaatste persleiding niet voldoet aan de opgelegde nauwkeurigheden op het XYZ-tracé maar wel functioneel aanvaardbaar is voor de opdrachtgever, kan er een minwaarde overeengekomen worden. De opdrachtgever blijft wel in recht om alsnog de boring af te keuren en de minwaarde niet te aanvaarden.

Deze minwaarde zal bepaald worden door de extra kosten ten gevolge van het niet halen van de opgelegde nauwkeurigheden: bv. een nieuwe waterslagstudie, nieuwe studie van de pompen, onderzoek naar luchtinsluitels, controleberekening na uitvoering, noodzaak tot het plaatsen van een be- of ontluchter, enz. Deze extra kosten zijn projectafhankelijk en zullen medegedeeld worden door de opdrachtgever.

De boring zal niet aanvaard worden indien deze langsheen het tracé in de "No Drill"-zone komt.

### 2.2.3.4 *Nameting*

De nameting van de aangelegde persleiding is verplicht bij de type 1 en 2 gestuurde boringen. Afhankelijk van de omstandigheden, kan ook een nameting uitgevoerd worden bij type 3 gestuurde boringen.

De nameting wordt aangevraagd door de opdrachtgever bij een gespecialiseerde firma en staat ook in voor kosten van deze nameting.

Indien een nameting wordt geëist, dient onmiddellijk na uitvoering van de boring en dit zeker vóór eventuele koppelingen met persleiding, pompput, toegangs- en/of verbindingsput, be- en/of ontlufter of andere constructie, de nameting georganiseerd te worden om het tracé van de aangelegde persleiding te bepalen.

De opdrachtnemer voorziet een trekdraad (nylondraad dikte minimaal 6mm) in de leiding zodat de nameting kan uitgevoerd worden, dit is een last van de opdrachtnemer.

### 2.2.3.5 *Te leveren documenten*

Na uitvoering dienen onderstaande documenten opgemaakt te worden en overgemaakt te worden aan de opdrachtnemer:

- Een planzicht en lengteprofiel met aanduiding van het werkelijke (=uitgevoerde) tracé van de pilootboring tov de vooropgestelde ligging van de persleiding.
- De druk van de boorvloeistof aan de boormachine. De meetresultaten worden weergegeven in grafiek (tijd-druk) en dit bij voorkeur continu of indien niet mogelijk minstens per boorstang of om de 5m geboorde lengte (bij type 3 gestuurde boringen om de 3m geboorde lengte).
- De aangewende trekkracht op de persleiding. De meetresultaten worden weergegeven in grafiek (tijd-trekkracht) en dit bij voorkeur continu of indien niet mogelijk minstens per boorstang of om de 5m geboorde lengte (bij type 3 gestuurde boringen om de 3m geboorde lengte)
- Het aantal meter ingetrokken leiding. De meetresultaten worden weergegeven in grafiek (tijd-lengte) en dit bij voorkeur continu of indien niet mogelijk minstens per boorstang of om de 5m geboorde lengte. (bij type 3 gestuurde boringen om de 3m geboorde lengte)

## 3. TOEGANGS- EN VERBINDINGSPUT

Toegangs- en verbindingsputten worden pas besteld na voorafgaandelijk sonderen naar nutsleidingen en na controle van de niveaus van de bestaande riolering waarop aangesloten dient te worden.

### 3.1. **Geprefabriceerde toegangs- en verbindingsput van beton of gres**

#### 3.1.1.2. *Uitvoering*

##### 3.1.1.2. F. *Regeling tussen dekplaat en afdekkingsinrichting*

*Hoogteregeling met traploos instelbare afdekkingsinrichting in rijwegen.*

De levering van de traploos instelbare hoogteregeling van een afdekkingsinrichting in de rijweg moet voldoen aan de beschrijving van 3-12.4.2.4.

De hoogte van de betonnen kader is te bepalen in functie van de beschikbare hoogte voor de hoogteregeling (zie types 3-12.42.4.D). De aanzethoogte van onderkader mag maximum 600 mm bedragen en minimum 450 mm onder het niveau van de rijweg.

De instelbare afdekkingsinrichting is voor alle uitvoeringswijzen beschreven onder 3.1.1.2.G op een onwrikbare, stabiele en waterdichte wijze op de dakplaat van een toegangsput of kunstwerk te bevestigen dmv het aanbrengen van:

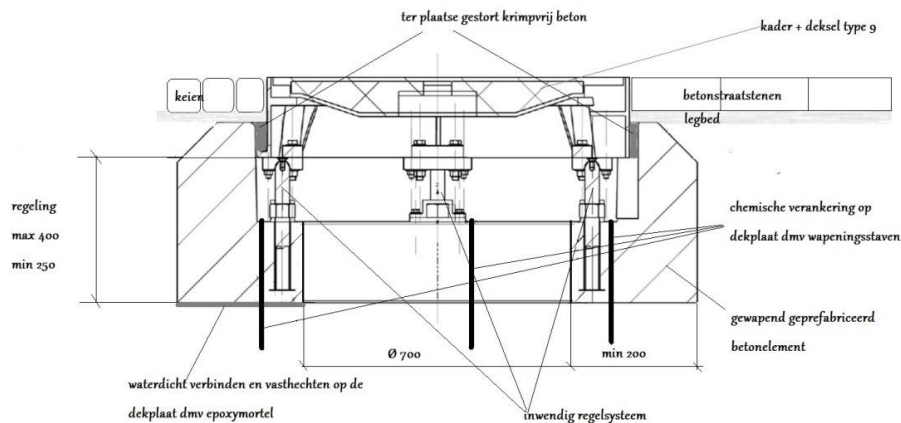
- een stelmortellaag met kunstharsmortel volgens 3-70.5.1;
- minimum 3 chemische verankeringen dmv wapeningsstaven en 2-componentenhars volgens 9-18.1.

Eveneens zijn bij alle uitvoeringswijzen van plaatsing van de afdekkingsinrichting volgende werken te begrijpen:

- Het aanbrengen van de dichting tussen het gietijzeren kader en het betonnen onderkader;
- Het opvullen van de ruimte tussen het gietijzeren kader en het betonnen onderkader met zelfverdichtend beton welke voldoet aan 3-86 tot bovenkant onderkader.



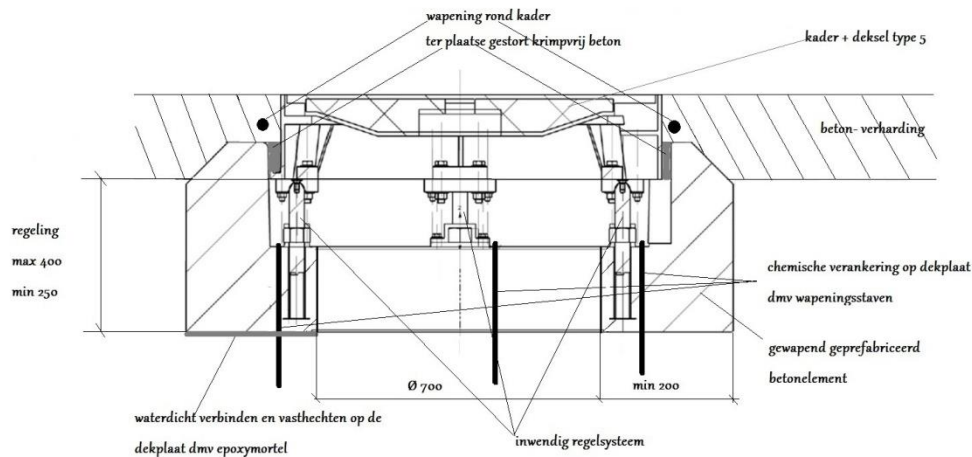
## 2) Uitvoeringswijze vierkant kader in verharding in kasseien of betonstraatstenen



De uitvoering van de plaatsing van een traploos instelbare afdekkingsinrichting met vierkant kader beschreven onder 3.1.1.2.F met uitvoering in verhardingen van ofwel kasseien ofwel betonstraatstenen omvat oa.:

- het plaatsen van de afdekkingsinrichting op een mortelbed met kunstharsmortel als waterdichte afdichtingslaag op de dekplaat van de toegangspuit of kunstwerk, met inbegrip van de verankering;
- het aanwerken en verdichten van de wegfundering en aanleg van de verharding tot tegen het betonnen kader;
- het op juiste hoogte stellen van de afdekinrichting met de aangrenzende wegverharding dmv het opkrikken van het deksel en het aandraaien van de draadstangen. Het niveau van afdekinrichting mag rondom nergens meer dan + of – 5 mm in hoogte afwijken van het aangrenzende wegoppervlak, gemeten met de lat van 3m;
- het verankeren van de draadstangen aan betonnen onderkader miv de borging;
- het opgieten van de ruimte tussen het gietijzeren kader en betonkader met zelfverdichtend beton welke voldoet aan 3-86 tot bovenkant betonnen kader;
- Het aanbrengen van het legbed tot tegen de afdekkingsinrichting en het leggen van ofwel de kasseien ofwel de betonstraatstenen tot tegen en gelijk met de bovenkant van het vierkant kader van de afdekkingsinrichting;
- Het opvoegen van de voegen met voorgeschreven voegvulling.

### 3) Uitvoeringswijze in cementbetonverharding



De uitvoering van de plaatsing van een traploos instelbare afdekkingsinrichting beschreven onder 3.1.1.2.F met uitvoering in een cementbetonverharding omvat oa.:

- het plaatsen van de afdekkingsinrichting op een mortelbed met kunstharsmortel als waterdichte afdichtingslaag op de dekplaat van de toegangspuit of kunstwerk, met inbegrip van de verankering;
- het aanwerken en verdichten van de wegfundering tot tegen het betonnen kader;
- het op juiste hoogte stellen van de afdekinrichting met de aangrenzende wegverharding dmv het opkrikken van het deksel en het aandraaien van de draadstangen. Het niveau van afdekinrichting mag rondom nergens meer dan + of – 5 mm in hoogte afwijken van het aangrenzende wegoppervlak, gemeten met de lat van 3m;
- het verankeren van de draadstangen aan betonnen onderkader miv de borging;
- Het opgieten van de ruimte tussen het gietijzeren kader en betonkader met zelfverdichtend beton welke voldoet aan 3-86 tot bovenkant betonnen kader;
- Het aanbrengen van de wapeningsstaven en het aanbrengen van het wegenisbeton rond de afdekkingsinrichting miv het verdichten en het vlak afstrijken van het beton gelijk met bovenkant van het kader van de afdekkingsinrichting;
- Het zagen van krimpvoeg(en) binnen de 24 uur.

#### 3.1.1.2. J. Aansluiten van bestaande en nieuwe leidingen

Voor de aansluiting van nieuwe of bestaande rioolbuizen op het basiselement is het de opdrachtnemer toegelaten naast de voorgeschreven aansluitingswijze volgens SB 250, de aansluiting uit te voeren dmv:

- ofwel een flexibele aansluitmof volgens 3-24.50;
- ofwel een ruwe uitspaaropening in de wand bij betonnen putten volgens 3-33 en afdichten met krimpgecompenseerde opgietsmortel volgens 3-84. Het principe van soepele voegen zoals beschreven in 1.1.2.4 blijft van toepassing.

De uitvoering van een aansluiting van een nieuwe of bestaande leiding op een ruwe sparring dient overeenkomstig bijlage 3, typedetail nr. 9.

In geval van ronde buizen kan gebruik worden gemaakt van soepele voegverbindingen zoals beschreven in 3-24.70.

In geval van ovoïde-buizen en buizen met vlakke bodem dient een rond buisstuk van max. 1m, met benaderende diameter (hoogte ovoïde-buis – 10cm), waterdicht aan deze ovoïde-buis te worden aangestort waarop de verdere aankoppeling zoals hierboven omschreven dient te gebeuren. Het leveren en plaatsen van deze voegverbinding is evenals de korte buisstukken in de prijs van de IP op bestaande leidingen inbegrepen.

#### 3.1.2. Meetmethode voor hoeveelheden

Het aansluiten van bestaande en/of nieuwe buizen wordt niet afzonderlijk in rekening gebracht en dient in de prijs van de toegangs- en verbindingspuit te zijn begrepen.

Ondergrondse lasputten worden in rekening gebracht voor zover ze op het plan zijn aangeduid.

De plaatsing van traploos instelbare afdekkinginrichtingen worden opgemeten per stuk, opgesplitst in de meetstaat volgens de soort verharding waarin ze zijn aan te brengen en volgens het type van instelbare afdekkingsinrichting.

### **3.1.3 Controles**

De controles voor de traploos regelbare afdekkingsinrichting zijn volgens 7-1.3.

### **3.1.4 Specifieke kortingen wegens minderwaarde**

De refacties voor de traploos regelbare afdekkingsinrichting zijn volgens 7-1.4.

Afwijkingen groter dan beschreven onder hoger artikel 3.1.2.2.G onder traploos regelbare afdekkingsinrichting kunnen aanleiding geven tot weigering van de bovenbouw.

## **3.5. Gecombineerde toegangs- en/of verbindingsput**

### **3.5.2. Meetmethode voor hoeveelheden**

Bouwput overeenkomstig bepalingen van 4-3.4.2.

## **3.9. Bouwen van een toegangs- en verbindingsput op bestaande buizen**

### **3.9.1.2. Uitvoering**

Indien de bestaande buizen rond van vorm (binnen- en buitenzijde) zijn, is de aangewezen uitvoeringsmethode als volgt:

- Er wordt een nieuwe AIP voorzien met 2 korte buisstukken, diameter overeenkomstig de bestaande riool.
- Indien de diameter  $\leq 600$ mm:
  - Het korte buisstuk mag 0,5m tot 1m lang zijn
  - De beide buisstukken worden door middel van spanbanden aan de put gehangen.
- Indien de diameter  $> 600$ mm:
  - Het korte buisstuk mag ingestort zijn in de nieuwe put, de afstand binnenzijde put – einde buisstuk  $\leq 75$ cm is.
- De bestaande buizen worden over een lengte gelijk aan de nieuwe put + de beide buisstukken weggezaagd.
- De nieuwe put met beide buisstukken wordt in de opening geplaatst en de buizen worden waterdicht verbonden door middel van twee flexibele koppelingen voor de verbinding van twee spie-eindes overeenkomstig 3-24.70.

## **3.12. Afzinken van kunstwerken van gewapend beton**

### **3.12.1. Beschrijving**

Het afzinken van een kunstwerk van gewapend beton omvat eveneens:

- de tijdelijke bovengrondse geleidingsconstructies in baksteenmetselwerk of beton
- plaatsen van colloidaal beton;
- het maken van de vloerplaat;
- het maken van het stroomprofiel;
- het stopzetten van het afzinken;
- eventuele injecties voor de waterdichtheid te garanderen.

#### **3.12.1.1. Materialen**

De materialen zijn eveneens :  
staalproducten voor het wapenen of versterken van beton volgens 3-12.2.;  
bitumenemulsie voor de bescherming van metselwerk volgens 3-11.4.2.;  
breedvlakplaten (predallen) volgens PTV 202 van Probeton.

### **3.12.1.2. Uitvoering**

De opdrachtnemer dient een beschrijving, berekeningsnota en schets van de opvulmaterialen voor te leggen waaruit blijkt dat de opvulwand t.p.v. te maken aansluitingen de optredende gronddrukken zal kunnen opvangen.

#### *3.12.1.2.A. Maken van de zijwanden van het kunstwerk van gewapend beton*

Een definitieve zijwandenconstructie opgebouwd uit een geheel van geprefabriceerd gewapend betonnen ringelementen met behulp van stalen bevestigingsmiddelen is niet toegelaten.

De opdrachtnemer zal een stortplan van de verschillende moten ter goedkeuring aan de leidend ambtenaar voorleggen.

Door middel van waterdichtheidsstrippen dient de waterdichtheid tussen de verschillende moten te worden verzekerd. Beschouwde waterdichtheidsstrippen dienen ter goedkeuring aan de leidend ingenieur te worden voorgelegd.

Het betonneren van de volgende moot mag slechts starten nadat de vorige moot zijn voldoende weerstand heeft; de opdrachtnemer zal hiertoe de nodige kubussen ter zelfcontrole laten drukken in een geaccrediteerd laboratorium.

#### *3.12.1.2.B. Afzinken van het kunstwerk van gewapend beton*

Het aanbrengen van de nodige ballast kan geen aanleiding geven tot meerkost voor de opdrachtgever.

De wrijving tussen het kunstwerk en de grond tijdens het afzinken wordt tot het minimum beperkt door het aanbrengen van een mantel van tixotropisch slib of gelijkwaardig tussen kunstwerk en grond.

De opdrachtnemer stelt alles in het werk om de verticaliteit tijdens het afzinken van het kunstwerk te behouden. Het is de opdrachtnemer toegelaten bijkomende voorzieningen te treffen aan de buitenomtrek van het kunstwerk als deze de verticaliteit ten goede komen. Beschouwde maatregelen dienen ter goedkeuring aan de leidend ambtenaar te worden voorgelegd, de risico's van het aanbrengen van beschouwde voorzieningen zijn een last van de opdrachtnemer.

Bij het eventueel verticaal afwijken van het kunstwerk tijdens het afzinken zal de opdrachtnemer de verticaliteit verbeteren door ontgraving en/of ballasten aan de kant waar de grond het hoogst boven de putkrans staat.

Het grondwerk binnen het kunstwerk voor het afzinken omvat eveneens :

- het uitgraven en verwijderen van verlaten kabels;
- het gebeurlijk opbreken en verwijderen van aanwezige buizen, leidingen of duikers met een binnendiameter kleiner dan 300 mm m.i.v. allerhande aansluitingen, e.d.

In geval geen grondwaterverlaging mag worden toegepast dient :

- de ontgraving van grond binnen het kunstwerk in den natte te worden uitgevoerd. Ter voorkoming van welvorming en de daaruit volgende zijdelingse ontlasting door inwendige erosie van de grond aan de putkrans, dient het waterpeil binnen het kunstwerk niet lager te zijn dan het grondwaterpeil buiten het kunstwerk + 1 m;
- mogelijks een belastingsvloer in het kunstwerk te worden gebouwd en de uitgraving van de grond verder te worden gezet in de ruimte onder de belastingsvloer onder verhoogde luchtdruk of bij middel van duikers indien het kunstwerk niet verder zakt onder zijn eigen gewicht en na ballasten. Hierbij moet aan alle vigerende veiligheidseisen worden voldaan. Het aanbrengen van ballastvloer en het verder uitgraven onder verhoogde luchtdruk of bij middel van duikers kan geen aanleiding geven tot meerkost voor de opdrachtgever.

#### *3.12.1.2.C. Het verdrijven van het glijmiddel*

Na het afzinken van het kunstwerk wordt de sleuf tussen grond en kunstwerk gereinigd zodat het verhardend mengsel de volledige bentonietmantel kan vervangen. Het smeermiddel wordt door injectie met een mortel op basis van trass, kalk of cement weggedrukt en de overblijvende holle ruimten worden opgevuld. Het injecteren zal worden aangehouden tot het mengsel aan de oppervlakte doordringt over de volle omtrek van het kunstwerk.

Tenslotte dienen de injectieopeningen en injectiepijpen met een bestendige afdichter te worden afgesloten, de resterende holte in de wand van het kunstwerk moet opgevuld met voegvullingsproduct volgens 3-16.

#### *3.12.1.2.D. Het maken van de vloerplaat*

Bij uitvoering in den droge:

Alvorens de vloerplaat te gieten dient de putkrans grondig te worden gereinigd en dient de fundering van mager beton (dikte 10 cm) te worden aangebracht.

De wapening van de vloerplaat wordt op de fundering van mager beton gemaakt en de verbinding van de vloerplaat met de zijwanden van het kunstwerk moet uitgevoerd door middel van wapeningsstaal voorzien van moffen met schroefdraad.

Vóór het betonneren van de vloerplaat dient de opdrachtnemer een stortplan ter goedkeuring aan de leidend ambtenaar voor te leggen.

De opdrachtnemer mag het beton storten door middel van stijgbuizen en een betonpomp, hij dient echter de nodige maatregelen te nemen om segregatie te voorkomen.

In geval er geen grondwaterverlaging mag worden toegepast dient bovendien:

Het reinigen omvat het verwijderen van alle grondrestanten aan de schuine zijde van de putkrans en de controle ervan door middel van onderwatercamera met projectiescherm en video-opname. De opdrachtnemer dient de nodige maatregelen te treffen ter vermindering van de troebelheid van het water. De beelden van het reinigen en nivelleren dient aan de leidend ambtenaar te worden overgemaakt en is een last van de opdrachtnemer.

Hulpstoffen mogen aan het colloïdaal beton worden toegevoegd doch mogen niets afdoen aan de vereiste weerstand van het onderwaterbeton.

Trillen van onderwaterbeton is niet toegestaan.

Voor het injecteren van eventueel voorkomende holtes onder de onderwatervloer zullen in de wapeningskorf injectiebuisjes à rato van 1 per 2 meter omtrek voorzien moeten worden.

Tijdens en na het betonneren tot de vloerplaat zijn volledige weerstand heeft, zal de opdrachtnemer via de nodige ontlastingsbuizen het lekwater tussen onderwaterbetonvloer en vloerplaat opvangen en afvoeren.

Na volledige verharding dienen de ontlastingsbuizen te worden afgedicht en in de vloer te worden ingewerkt (dekking minimum 5 cm).

#### *3.12.1.2.F. Verder afwerken van het kunstwerk van gewapend beton*

Bij gebruik van breedvlakplaten (= predallen) zijn de voorschriften van artikel 9-3. te respecteren (HSR-cement, dekking van wapening e.d.).

#### *3.12.1.2.K. Het stopzetten van het afzinken*

Stilstandskosten ten gevolge van opbraak van constructies en restmaterialen dienen inbegrepen in de eenheidsprijs van de op te breken constructies volgens 7-3.12.1.2.L.

#### *3.12.1.2.L. Afbreken van constructies en/of restmaterialen*

Wanneer constructies en/of restmaterialen in natuur- en baksteenmetselwerk, beton (ongewapend of gewapend), hout, metaal e.d. worden aangetroffen in de uit te graven grond, dan is het opbreken en wegruimen ervan begrepen in het afzinken van het kunstwerk tenzij deze een volume hebben van 0,5m<sup>3</sup> en groter. In dit geval worden ze onder een afzonderlijke post in de meetstaat in rekening gebracht.

De eenheidsprijs afbreken constructies en restmaterialen omvat eveneens :

- alle kosten te wijten aan het lager rendement en stilstand;
- alle gebeurlijke kosten voor extra prestaties, zoals zagen, doorbranden e.d.;
- het afvoeren van alle puin;
- bijkomende grondwerken, beschoeiingen e.d.

#### *3.12.1.3. Zettingscriteria*

De opdrachtnemer zal alle werken zo opvatten en uitvoeren dat geen schade aan gebouwen, leidingen en wegen worden aangericht, en de veiligheid van de gebouwen, leidingen en verkeer te allen tijde verzekerd blijft.

De opdrachtnemer zal een nota voegen waarin hij voor de verschillende werken de te verwachten zettingen opgeeft, bij elke fase van uitvoering en dit in functie van de door hem voorziene uitvoeringsmiddelen en werkwijze.



Onafgezien van het feit dat geen schade mag worden veroorzaakt door de werken dient, tenzij andersluidende bepalingen in de opdrachtdocumenten, de helling van de zettingskromme te worden beperkt tot 1/500.

De metingen en controle op zettingen is volgens 7-1.1.2.7.B., alle hieraan verbonden kosten zijn een last van de opdrachtnemer.

Na het afzinken, zijn zo nodig sonderingen uit te voeren om eventuele gronddoorslagen op te zoeken. De gevolgen van de eventuele gronddoorslagen dienen als last van de opdrachtnemer te worden geïnjecteerd met trass en cement.

### **3.12.2. Meetmethode voor hoeveelheden**

Voor de af te zinken kunstwerken zijn de zijwanden, grondwerken, onderwaterbeton, vloerplaten, binnenwanden, wapening e.d. in afzonderlijke posten in de meetstaat opgenomen.

De uitsparingen en doorgangen worden niet in mindering gebracht bij het bepalen van het volume beton voor gewapend beton voor zijwanden van het af te zinken kunstwerk.

### **3.12.4. Specifieke kortingen wegens minwaarde**

De opgelegde tolerantie inzake peilen, inzonderheid wachtaansluitopeningen, voor aansluitende leidingen bedraagt + of - 4 cm. Bij overschrijding van deze toleranties zijn alle hieruit voortspuitende kosten voor uitvoering van aanpassingswerken t.l.v. de opdrachtnemer.

### **3.13. Visueel onderzoek van de rioolputten, toegangs- en verbindingsputten of inspectieconstructies**

Het visueel onderzoek van alle rioolputten, toegangs- en verbindingsputten of inspectieconstructies zoals beschreven in 7-3.13 van het SB250 wordt vervangen door een visuele controle door de leidend ambtenaar.

## **5. AANSLUITINGEN OP DE RIOLERING**

### **5.1. Beschrijving**

#### **5.1.2. Uitvoering**

Verloopstukken dienen steeds geleidelijk (conisch) te zijn en worden best in een stijgende leiding geplaatst.

Bij de aansluiting van de privé-riolering op het huisaansluitputje dient voor diameters groter dan of gelijk aan 125mm de kleurcode (roodbruin=DWA; grijs=RWA) gerespecteerd te worden.

Indien de opdrachtnemer plannen ontvangt van de bestaande en ontworpen toestand van de privé-riolering op een perceel, zijn deze plannen ten titel van inlichting.

#### **5.1.2.6. Grondwerk voor aanvulling van de sleuf en verdichten**

De aanvulling van de sleuf onder toekomstige verhardingen dient te gebeuren met zand 3-6.2.2. of een toegelaten alternatieven volgens 1.3- art. 7§1

### **5.2 Meetmethode voor hoeveelheden**

De digitale foto's hebben een min. resolutie van 640x480 pixels en zijn max. 500 kB groot.

Er dienen minimaal 5 foto's genomen te worden welke volgende zaken omvatten:

- 1) Boring of opening van T-buis, T-stuk of Y-stuk op de hoofdriolering;
- 2) Na plaatsing fundering, buizen, hulpstukken en huisaansluitputje, vanaf de aansluitopening richting putje, indien niet alle hulpstukken te zien zijn, eventueel ook foto vanuit het omgekeerde standpunt;
- 3) verbinding tussen huisaansluitputje en bestaande privé-riolering;
- 4) zelfde foto als foto 2, maar met omhulling;
- 5) zelfde foto als foto 2, maar met aangevulde sleuf.

### **5.3 Controles**

Naast de controle via het huisaansluitingsformulier zal 100% van de DWA-huisaansluitingen, 20% van de RWA-aansluitingen en 20% van de straatkolkaansluitingen onderworpen worden aan een visuele inspectie door middel van een camera. De aanduiding van de te inspecteren aansluitingen gebeurt door de toezichter.

Indien volgende gebreken worden vastgesteld, zal de aansluiting geweigerd worden: breuken, open voegen, waterstagnatie (tegenhelling).

Indien meer dan 50% van de geïnspecteerde RWA- of kolkaansluitingen één van bovenstaande gebreken vertonen, dienen de overige aansluitingen onderworpen worden aan een visuele controle door middel van een camera ten laste van de opdrachtnemer.

Na herstelling dient er een herinspectie te gebeuren ten laste van de opdrachtnemer.

## **6. RIOLERINGSONDERDELEN**

### **6.11. Kanaalafsluiters**

#### **6.11.1. Omschrijving**

Kanaalafsluiters zijn afsluiters die in serie geplaatst worden in een open kanaal. De kanaalafsluiter is van het type met een verticaal bewegend afsluitelement. De schuif kan vierkant of rechthoekig zijn. Het bijzonder bestek vermeldt de vorm en de afmetingen van de vrije doorgang.

De kanaalafsluiter is van het type met niet stijgende spindel en openend in tegenwijzerzin.

Hij is van een type met volstrekt vrije en onverengde doorgang. De kanaalafsluiter, samen met het kanaal, mag geen enkele drempel of sleuf vertonen.

#### **6.11.2. Materialen**

Kanaalafsluiters volgens 3-12.13.9

#### **6.11.3. Opstelling**

Bij kanaalafsluiters waarvan de breedte groter is dan 1500 mm moet van een dubbele spindelbediening gebruik worden gemaakt, met een handwiel 3.12.13.5. of T-sleutel 3.12.13.6. tenzij het bijzonder bestek een motorische aandrijving 3.12.13.12. oplegt of een bediening met een elektrische sleutel 3.12.13.13.

Het koppelstuk van de spindel moet vierkant zijn met afmetingen 27/32 mm en een koniciteit van 1/10. Kanaalafsluiters moeten voorzien worden van sponningen-geleidingsprofielen, zowel op de wanden als op de bodem.

Het brugstuk (bok) heeft een hoogte van min. 1 000 mm boven het loopvlak.

Het bedieningspunt van de kanaalafsluiter dient min. 900 mm en max. 1200 mm boven het loopvlak te liggen.

Bevestiging dient te gebeuren volgens 9-18.

#### **6.11.4. Controles**

Na opstelling moet de schuif waterdicht zijn bij minimum 5 m WK (of meer volgens bepalingen van het bijzonder bestek) voor de totale hoogte van de schuif in de twee richtingen zonder enige beschadiging of vervorming van de schuif.

#### **6.11.5. Meetmethode voor hoeveelheden**

Kanaalafsluiters worden per stuk in rekening gebracht, inclusief de bevestiging.

### **6.12. Regelbare klepstuw**

#### **6.12.1. Omschrijving**

De aan de onderkant scharnierende klep is aan weerszijden voorzien van een cirkelsegment waarop, afhankelijk van het type, aan één of twee kanten een rollenketting is aangebracht. Deze ketting heeft de

functie van een pennenkrans. De cirkelsegmenten zorgen bij elke stuwstand voor de afdichting tussen klep en frame.

Aan de bovenkant grijpt een rondsel in de pennenkrans. Dit rondsel is gemonteerd op een zelfremmende reductiekast (met wormvertraging), waardoor de klep op iedere stuwstand blijft staan.

Het bijzonder bestek vermeldt indien de klepstuw handbediend is of voorzien van een motor.

#### **6.12.2. Materialen**

Volgens 3-12.13.10

#### **6.12.3. Opstelling**

De bevestiging van de klepstuw dient te gebeuren overeenkomstig de aanbevelingen van de leverancier. Er mogen geen verstoringen optreden in de overstortende straal ten gevolge van de opstelling van de klepstuw.

Bij eventuele reparaties moeten de verschillende onderdelen gedemonteerd kunnen worden zonder dat het frame uit de locatie verwijderd dient te worden.

#### **6.12.4. Controles**

Volledige afdichting bij elke stuwwand.

#### **6.12.5. Meetmethode voor hoeveelheden**

De regelbare stuwklep wordt per stuk in rekening gebracht.

### **6.13. Regelbare overstortschuiven**

#### **6.13.1. Vertikale type**

##### **6.13.1.1. Omschrijving**

De overstortschuif is van het type met verticaal schuivend afsluitelement. De schuif kan vierkant of rechthoekig worden uitgevoerd. De opdrachtdocumenten vermelden de vorm en de afmetingen van de vrije doorgang.

De schuif is van het type met niet-stijgende spindel. Openen dient te gebeuren in tegenwijzerzin.

##### **6.13.1.2. Materialen**

Volgens 3-12.13.11.1

##### **6.13.1.3. Opstelling**

De schuif wordt direct tegen de betonwand geschroefd.

Bij schuiven waarvan de breedte groter is dan 1500 mm moet van een dubbele spindelbediening gebruik worden gemaakt, met een handwiel of zwengel, tenzij het Bijzonder Bestek een motorische aandrijving oplegt.

Het brugstuk (bok) heeft een hoogte van min. 1.000 mm boven het loopvlak.

Het bedieningspunt van de schuif dient min. 900 mm en max. 1.200 mm boven het loopvlak te liggen.

##### **6.13.1.4. Controles**

Na opstelling moet de volledig opgetrokken schuif waterdicht zijn in de stromingsrichting van het water zonder enige beschadiging of vervorming van de schuif.

##### **6.13.1.5. Meetmethode voor hoeveelheden**

Regelbare overstortschuiven worden per stuk in rekening gebracht.

### **6.13.2. Overstortkleppen**

De overstortklep bestaat uit een kantelende plaat (klep) welke onderaan voorzien is van een scharnierconstructie.

De zijwanden (glijplaten) zijn uitgevoerd met ingebouwde verwarmingselementen met thermostaatwerking voor feilloze werking gedurende de vorstperiode (tot - 15°C), elektrische beschermingsgraad is IP65.

Het stijgen en dalen van de klep wordt verkregen d.m.v. een trek-bedieningsstang welke bovenaan voorzien is van een handwiel (min. diameter 400 mm), het geheel te bevestigen aan een stalen steunconstructie.

#### **6.13.2.2. Materialen**

Volgens 3-12.13.11.2

#### **6.13.2.3. Opstelling**

Het geheel van scharnierconstructie, klep en zijwanden in zijn geheel gemonteerd zodanig dat een gemakkelijke inbouw (inbetonneren) in de betonconstructie mogelijk is, de nodige verankeringsselementen zijn te voorzien.

De klephoogte zal instelbaar zijn over een hoogte van 400 mm, dikte van de klepplaat min. 6 mm, indien de klepconstructie opgebouwd is uit een dubbele plaatconstructie dient de klepplaat perfect rond afgewerkt te zijn.

De doorbuiging van de klepplaat in opgetrokken stand van de klep is 0 mm.

Handwielopstelling  $\pm$  1.000 mm boven het bedieningsvlak.

#### **6.13.2.4. Controles**

Na opstelling moet de volledige overstortklep waterdicht zijn in de stromingsrichting van het water zonder enige beschadiging of vervorming van de klep.

#### **6.13.2.5. Meetmethode voor hoeveelheden**

Overstortkleppen worden per stuk in rekening gebracht.

#### **6.13.2.6. Gemotoriseerde uitvoering**

zie bijkomende bepalingen in de opdrachtdocumenten.

## **6.14. Motorische aandrijving**

### **6.14.1. Omschrijving**

Motorische aandrijving gebeurt door middel van een elektromotor, die voldoet aan de algemene eisen voor elektrische motoren. Voor deze aandrijving wordt een onderhoudsvrije reductor voorzien in een hermetisch carter.

Condensatievorming in de aandrijving mag niet voorkomen; de aandrijving dient uitgerust te worden met inwendige verwarmingselementen, die ook effectief en zo snel mogelijk na de montage, worden ingeschakeld. Pneumatische aandrijving kan toegelaten worden indien zo beschreven in het bijzonder bestek.

Het bedieningspunt van de handbediening moet op ca. 0,90 à 1,20 m boven het loopvlak gelegen zijn.

### **6.14.2. Materialen**

Volgens 3-12.13.12

### **6.14.3. Opstelling**

De plaats waar motorische aandrijving moet worden voorzien, wordt voorgeschreven in de opdrachtdocumenten.

Motorische aandrijvingen moeten de mogelijkheid hebben van instelling en noodbediening bij stroomuitval met een handbediening. Dit systeem is zo ontworpen dat de handwielbediening automatisch

en zonder gevaar uitgeschakeld wordt, zodra de motor een startbevel ontvangt. Handbediening is enkel mogelijk door een mechanische omschakelaar of door middel van een veiligheidsdrukklauwkoppeling op het handwiel;

#### **6.14.4. Meetmethode voor hoeveelheden**

Motorische aandrijving wordt per stuk in rekening gebracht.

### **9. OPVULLEN VAN RIOOL- EN/OF MANTELBUIZEN MET VLOEIBETON**

#### **9.2. Meetmethode voor hoeveelheden**

Het voorafgaandelijk reinigen is inclusief de stort- of verwerkingskosten van het verwijderde rioolslib voor een vullingsgraad tot 20 volume%.

### **B. RENOVATIE VAN OUDE RIOLERINGEN**

Bepaalde renovatietechnieken kunnen ook gebruikt worden voor herstelling van gebreken van nieuw aangelegde riolering. Inbuissystemen waarbij de sectie van de buis verkleint, mogen maar 1 keer toegepast worden per streng.

Bij toepassing van korte inbuissystemen dient de verankering aan de wand duidelijk besproken te worden in het technisch voorstel.

### **20. WATERDICHTING VAN LEKKENDE VOEGVERBINDINGEN DMV POLYURETHAAN INJECTIEHARSEN**

#### **VOORAFGAANDE NOTA**

- Enkel de door Aquafin aanvaarde erkende opdrachtnemers mogen de dichtingswerken uitvoeren. De lijst van de aanvaarde opdrachtnemers ligt ter inzage bij Aquafin.
- Enkel met de door Aquafin aanvaarde producten mogen de werken uitgevoerd worden. De lijst van de aanvaarde producten ligt ter inzage bij Aquafin.
- De dichtingswerken mogen slechts in aanwezigheid van de afgevaardigde van het bestuur worden uitgevoerd.
- De opdrachtnemer dient bij de uitvoering rekening te houden met de nodige veiligheidsmaatregelen, inzonderheid inzake toxiciteit van de gebruikte producten, inbegrepen de reinigingsproducten.

**Door de opdrachtnemer dichtingswerken is aan het bestuur op naam van het project een 10-jarig garantiebewijs af te leveren m.b.t. de verzekering van de waterdichtheid.**

### **20bis. HERSTELLING VAN GESCHEURDE BUIZEN**

#### **20bis.1. Algemene bepalingen**

- Gescheurde buizen in beton, grès of vezelcement waarvan de breukstukken verschoven zijn t.o.v. elkaar en/of buizen met axiale vervorming (geövaliseerde buizen) dienen opgebroken en vervangen te worden door een nieuwe buis.
- Herstelling van gescheurde buizen d.m.v. injectering is niet toegelaten is volgens 20bis.2. of volgens 20bis.3.
- De herstellingswerken mogen slechts in aanwezigheid van de toezichter worden uitgevoerd.

## **20bis.2. Herstelling van gescheurde buizen door vervanging met nieuwe buis**

### **20bis.2.1. Beschrijving**

Het herstellen van gescheurde buizen door vervanging behelst:

- Het instandhouden van de afwatering;
- Het uitgraven en instandhouden van de sleuf volgens 7-1;
- Het drooghouden van de sleuf volgens 7-1;
- Het verwijderen van omhulling en fundering;
- Het breken en verwijderen van de gescheurde buis;
- Het leveren van een in 3 delen gezaagde nieuwe buis;
- Het plaatsen en verbinden van de in 3 gedeelde buis met 2 losse flexibele koppelingen of krimpomoffen;
- De fundering, omhulling en aanvulling zoals voorgeschreven in het bestek.

#### **20bis.2.1.A. Materialen**

De in drie delen gezaagde buis is van hetzelfde type als de te vervangen buis.

De losse flexibele koppelingen zijn volgens 3-24.70.

De krimpomoffen volgens 3-25.

#### **20bis.2.1.B. Uitvoering**

##### *20bis.2.1.B.2. Uitvoeringswerkwijze*

- De gescheurde buis verwijderen zonder de dichtingsdelen van aansluitende buizen te beschadigen.
- De 3 delen dienen juist gecentreerd t.o.v. elkaar te worden geplaatst volgens een vloeiend lengteprofiel.
- Het middenste deel van de buis verbinden door middel van 2 koppelingen.
- De herstelde buis zorgvuldig funderen, omhullen, aanvullen en verdichten, overeenkomstig het bestek.
- Zie bijlage 3, typedetail nr. 11

### **20bis.2.2. Meetmethode voor hoeveelheden**

Herstelde buizen worden per diameter en per buis in rekening gebracht.

Herstelling van nieuwe leidingen is steeds een last van aanneming.

### **20bis.2.3. Controles**

De vervangen buis en de verbinding met de aansluitende buizen wordt onderworpen aan:

- Een visuele controle overeenkomstig de bepalingen van 7-1.3.9.;
- Een waterdichtheids/luchtdichtheidsproef overeenkomstig de bepalingen van 7-1.3.4.

## **20bis.3. Herstelling van gescheurde buizen door betonomstorting**

### **20bis.3.1. Beschrijving**

Het herstellen door middel van betonomstorting behelst:

- Het volledig vrijgraven van de buis volgens 7-1;
- Het verwijderen van omhulling en fundering;
- De fundering in zand- of granulaatcement;
- Het omstorten met beton volgens bijlage 4;
- De aanvulling van de bouwsleuf.

### **20bis.3.1.A. Materialen**

- Beton voor gewapend beton volgens 9-3;
- Voegband in pvc volgens 9-13;
- Elastische voegvulling met plaat in PS;
- Wapening.

### **20bis.3.1.B. Uitvoering**

Grondwerken volgens 7-1.

Het betonomstorten van de buis wordt in meerdere fasen uitgevoerd.

Het omstorten met beton en het plaatsen van de pvc-voegbanden is volgens 9-13.

Zie bijlage 3, typedetail nr. 10.

### **20bis.3.2. Meetmethode voor hoeveelheden**

Herstelde buizen worden per diameter en per buis in rekening gebracht.

Herstelling van nieuwe leidingen is steeds een last van aanneming.

### **20bis.3.3. Controle**

De met beton omstorte buis en de aansluitende buizen worden onderworpen aan waterdichtheids/luchtdichtheidsproef overeenkomstig de bepalingen van 7-1.3.4.

## **24. RIOOLRENOVATIE D.M.V. DEELRENOVATIE MET GLASVEZELVERSTERKT KUNSTHARS**

### **24-4.1.2.2.C.2 Lengte**

De minimale lengte van deze deelrenovatie bedraagt 300 cm.

Deze herstelmethode wordt enkel toegestaan bij nieuw aangelegde riolering mits toestemming van de leidend ambtenaar.

## C. VISUEEL ONDERZOEK VAN BESTAANDE AFVOERLEIDINGEN OF RIOLEN, RIOOLPUTTEN, TOEGANGS- EN VERBINDINGSPUTTEN OF ONDERZOEKSCONSTRUCTIES

### 27. SCHADECLASSIFICATIE VAN RIOLERINGSNETTEN

#### 27.1. Het beoordelen van bestaande buitenriolering

Tabel 7-25-3 en 7-25-4 worden vervangen door onderstaande tabellen.

Hoofdcode	A	B	C	D	E	F	G	H	I	J	K	L	M	N	Z	O.V.	Ka_1	Ka_2	Kw_1	Kw_2
BAA	X	X																	1	
BAB	A	X	X														1		1	
BAC	D	D	E														1			
BAD	A	B	C	E													1			
BAE																			X	
BAF	A	A	A	B	D	D	D	D	E						D		1			
BAG																			X	
BAH	B	B	B	B	B										B		1			
BAI	B														C		1			
BAJ	X	X	X														1		1	
BAK	D	A	A	B	B	B	B	B	D	D	B	B	B	B	X		1		1	
BAL	B	B													B		1			
BAM	X	X	X														1			
BAN																B				
BAO																D/E				
BAP																E				
BBA	X	X	X																1	
BBB	X	X	X												X				1	
BBC	X	X	X												X				1	
BBD	E	E	E	E											E				1	
BBE	X	X	X	X	X	X	X	X							X				1	
BBF	A	B	D	E													1			
BBG																E				
BBH	B	B													X		1		1	

**Tabel 7-25-3:** beoordeling voor bestaande rioolleidingen (NBN-EN 13508-2:2011)

O.V. = Omschr. Veld

Ka\_1 = Karakterisering 1

Kw\_1 = Kwantificering 1

Ka\_2 = Karakterisering 2

Kw\_2 = Kwantificering 2



Hoofdcode	A	B	C	D	E	F	G	H	I	J	K	L	M	N	Z	O.V.	Ka_1	Ka_2	Kw_1	Kw_2
DAA	X	X															1		1	
DAB	A	X	X														1		1	
DAC	D	D	E														1			
DAD	A	B	E														1			
DAE																			X	
DAF	A	A	A	B	D	D	D	D	E	C					D		1			
DAG																			X	
DAH	B	B	B	B	B										X		1			
DAI	B														C		1			
DAJ	X	X	X														1		1	
DAK	D	A	A	B	B	B	B	B	D	D	B	B	B	B	X		1		1	
DAL	B	B													B		1			
DAM	X	X	X														1			
DAN																B				
DAO																D				
DAP																D/E				
DAQ	C	C	C	C	C	C	C	C	C	C	C				X		1			
DAR	E	C	E	E	E	E	X	X							X		1			
DBA	X	X	X														1			
DBB	X	X	X												X				1	
DBC	X	X	X												X				1	
DBD																E				
DBE	X	X	X	X	X	X	X	X							X				1	
DBF	A	B	D	E													1			
DBG																E				
DBH	B	B													X		1		1	
DCH	X																1			
DCI	X																1			

**Tabel 7-25-4:** beoordeling voor bestaande toegangs- en verbindingsputten (NBN EN 13508-2:2011)

O.V. = Omschr. Veld

Ka\_1 = Karakterisering 1

Ka\_2 = Karakterisering 2

Kw\_1 = Kwantificering 1

Kw\_2 = Kwantificering 2



	<i>Spreidingshoek beton</i> <i>Spreidingshoek andere</i>  <i>Horizontale lasten</i>	45° 30°  verdeelde last van 20kN/m <sup>2</sup>	
7.	Permanente lastendaling <i>Gronddrukcoëfficiënt</i>	0,5	TR21-101 §F.3
8.	UGT berekening <i>Levensduur</i> <i>Lastencombinaties</i>  <i>Materiaalfactor beton</i> <i>Materiaalfactor staal</i>  <i>Minimale wapening</i>	50 jaar <i>Grondslagen constructief ontwerp</i>  $\gamma_c = 1,4$ $\gamma_s = 1,15$	NBN EN 1990 Tabel A1.2(B)  NBN EN 13369 §C2 NBN EN 13369 §C2  NBN EN 1992-1-1 §9.2.1.1
9.	GGT berekening <i>Spanningscontrole</i> <i>Scheurbeheersing</i>	Eis 0,15 mm (frequente belasting)	NBN EN 1992-1-1 §7.2 NBN EN 1992-1-1 §7.3

Toelichtingen op bovenstaande tabel

4. *Opdrijfberekening* : deze is gebaseerd op de formules weergegeven in de NBN EN 1997-1 §2.4.7.4. De keuze van het freatisch oppervlak is als meest negatieve gedefinieerd op maaiveld niveau. Als het niveau gekend is, mag deze waarde gebruikt worden (+1 m) in plaats van het maaiveld niveau. Het uitvullingsbeton mag in rekening gebracht worden indien het in de fabriek is aangebracht of wanneer het wordt aangebracht voordat de bemaling buiten werking is gesteld.

5. *Duurzaamheid*

De berekening van de nominale betondekking is gebaseerd op de NBN EN 1992-1-1 en NBN EN 206-1. Qua omgevingsklasse en milieuklasse zijn volgende keuzes gemaakt:

EA3: Sterk agressieve chemische omgeving

EE3: Vorst, contact met regen

De levensduur wordt minimum gedefinieerd op 75 100 jaar (geldt voor maatwerkconstructies volgens NBN B21-101 en PTV 100).

Hieruit is een minimum betondekking afgeleid van 30 mm, die wordt gehanteerd onafhankelijk van de druksterkte van het beton (bij toepassing van minimum C30/37) of de plaatgeometrie.

6. *Mobiele lastendaling*

De berekeningen dienen gebaseerd te zijn op de norm NBN EN1991-2.

Voor de spreidingshoek van de lasten wordt gekozen voor de waarde van 45 graden. Voor de horizontale lasten dient rekening gehouden te worden met een verdeelde last van 20 kN/m<sup>2</sup> op basis van de gronddrukcoëfficiënt van 0,5.

7. *Permanente lastendaling*

In deze paragraaf is vooral de keuze van de gronddrukcoëfficiënt belangrijk, namelijk 0,5. De lasten gedragen zich als een verdeelde last (verticaal) en driehoeksbelasting (horizontaal).

8. *UGT berekening*

De lastencombinaties zijn gebaseerd op volgende norm: NBN EN 1990 Tabel A1.2(B). De materiaalfactoren voor staal en beton bedragen respectievelijk: 1,4 en 1,15-1,10. Dit is gebaseerd op de norm NBN EN 13369 §C2. De controle van de minimale wapening is dan weer gebaseerd op de norm NBN EN 1992-1-1 §9.2.1.1.

9. *GGT berekening*

De spanningscontrole en de scheurbeheersing worden afgetoetst aan volgende paragrafen binnen de respectievelijke norm: NBN EN 1992-1-1 §7.2 en NBN EN 1992-1-1 §7.3. I.v.m. de controle op de scheurwijdte, moet er geen rekening gehouden worden met de scheurvorming tgv. verhinderde krimp omwille van de korte tijd tussen verschillende stortfases.

## **15. GROUTSCHERM**

### **15.1. Beschrijving**

#### **15.1.3. Uitvoering**

Voorafgaandelijk aan het gROUTEN zijn geleidingsbuizen op de voorziene onderlinge afstanden in een betonbalk in te storten.

Ter hoogte van aanwezige leidingen van openbaar nut zijn door de opdrachtnemer tegen het instorten van deze leidingen beschermende maatregelen te nemen (o.a. door verlenging van de geleidingsbuizen tot onder de LON volgens bijlage 3, typedetail nr. 12).

Alle hieraan verbonden kosten zijn een last van aanneming.

Het overschot aan groutspecie moet door de opdrachtnemer worden meegenomen en verwerkt. Alle hieraan verbonden kosten zijn een last van de aanneming.

### **15.2. Meetmethode en hoeveelheden**

Groutscherm wordt per m<sup>2</sup> in rekening gebracht.

Indien een groutscherm gevormd wordt door meerdere rijen wordt enkel de oppervlakte van de grootste rij in rekening gebracht.

### **15.3. Controles**

Elk afzonderlijk groutscherm of met groutscherm gevormde bouwput wordt als een afzonderlijk vak beschouwd.

Door de opdrachtnemer zijn als last van aanneming alle nodige personeel en middelen te leveren m.b.t. de voorbereidingswerken voor de uitvoering van de proeven of controle van de goede uitvoering.

## **25. TERUGPLAATSEN VAN AFSLUITINGEN EN MUURTJES**

### **25.1. Beschrijving**

Het herbouwen van de afsluitingen en muurtjes gebeurt zoveel mogelijk met materialen afkomstig van de opbraak. Indien de materialen niet herbruikt kunnen worden, worden deze vervangen door de opdrachtnemer. De oorspronkelijke vorm wordt zo goed mogelijk hersteld. Alle werken alsook grondwerken en funderingen zijn te rekenen in de post terugplaatsen van afsluitingen.

### **25.2. Meetmethode voor hoeveelheden**

Het terugplaatsen van afsluitingen en muurtjes wordt per lopende meter in rekening gebracht, inclusief alle palen, pilasters, e.d.

## **32. METALEN AFSLUITINGEN MET DRAADGAAS**

### **32.1. Beschrijving**

De metalen afsluiting van draadgaas TYPE 1 omvat :

- grondwerk voor bouwput;
- het plaatsen van tussenpalen, steunpalen, hoek- en eindpalen in funderingsvoet van beton;
- het plaatsen van spandraden en spanbeugels;
- het plaatsen van draadgaas.

De metalen afsluiting van draadgaas TYPE 2 omvat :

- grondwerk voor bouwput;

- het plaatsen van tussenpalen, steunpalen, hoek- en eindpalen in funderingsvoet van beton;
- het plaatsen van spandraden en spanbeugels;
- het plaatsen van draadgaas;
- plaatsen van de bovenregel;
- plaatsen van de puntdraad

### **32.1.1. Materiaal**

De materialen zijn :

- metalen afsluiting van draadgaas volgens 3-105.
- funderingsvoet van beton.

### **32.1.2. Uitvoering**

Vooralleer de opdrachtnemer met de plaatsing van de afsluiting mag starten is het terrein door een landmeterexpert af te palen overeenkomstig de bepalingen van art. I-B.2.-30.§2.2. van onderhavige aanvullingen.

#### **32.1.2.1. Type 1**

A. Tussenpalen, steunpalen, hoek- en eindpalen

De tussenpalen dienen geplaatst op een afstand h.o.h. van 3,00 m en worden geplaatst in een funderingsvoet van beton met afmetingen 30x30x50 cm.

De steunpaal wordt bevestigd aan de hoekpaal door middel van een speciaal tussenstuk en bout. De hoek- en eindpalen worden geplaatst in een funderingsvoet van beton met afmetingen 30x30x60 cm. De steunpalen worden eveneens geplaatst in een voet van beton 50x30x50 cm.

B. Spandraden en spanbeugels

De spandraden worden aangebracht onderaan, bovenaan en tussenin op onderling gelijke afstanden van 0,50 m. De spandraden worden aan de tussenpalen bevestigd door middel van de warteltechniek en aan de eind- of hoekpalen door middel van speciale spanbeugels. Het aanspannen van de draden geschiedt door middel van stalen spanbeugels bevestigd aan de spanpalen.

C. Draadgaas

Het draadgaas wordt aan de hoek- en eindpalen bevestigd door middel van spanstaven en geplastificeerde binddraad en aan de spandraden d.m.v. geplastificeerde binddraad.

#### **32.1.2.2. Type 2**

A. Tussenpalen, steunpalen, bovenregel, hoek- en eindpalen

De tussenpalen dienen geplaatst op een afstand h.o.h. van 3,00 m en worden geplaatst in een funderingsvoet van beton met afmetingen 30 x 30 x 50 cm.

De steunpaal wordt bevestigd aan de hoekpaal door middel van een speciaal tussenstuk en bout. De hoek- en eindpalen worden geplaatst in een funderingsvoet van beton met afmetingen 30 x 30 x 60 cm. De steunpalen worden eveneens geplaatst in een voet van beton van 50 x 30 x 50 cm.

De bovenregel wordt in de daarvoor voorziene geleidingen geplaatst en onderling verbonden door een kunststof koppeling. Deze geleidingen kunnen deel uitmaken van de puntdraad-houder die bovenop de tussenpalen, hoek- en eindpalen wordt geplaatst.

B. Spandraden en spanbeugels

De spandraden worden aangebracht onderaan en tussenin met een afstand van 1,00 m. De spandraden worden aan de tussenpaal bevestigd door middel van de warteltechniek en aan de eind- of hoekpalen door middel van speciale spanbeugels. Het aanspannen van de draden geschiedt door middel van stalen spanbeugels bevestigd aan de spanpalen.

C. Draadgaas

Het draadgaas wordt aan de hoek- en eindpalen bevestigd door middel van spanstaven en geplastificeerde binddraad, aan de spandraden en de bovenregel d.m.v. geplastificeerde binddraad.

#### D. Puntdraden

De puntdraden worden geklemd in de puntdraadhouder of bevestigd in de daarvoor voorziene uitsparingen in de overlengte van de buis.

Er worden drie rijen puntdraden voorzien, de puntdraadhouder wordt verticaal opgesteld.

### **32.2. Meetmethode voor Hoeveelheden**

De grondwerken, de funderingen, de palen, spandraden en alle toebehoren worden niet afzonderlijk in rekening gebracht, doch zijn vervat in de eenheidsprijs van het plaatsen van metalen afsluiting met draadgaas. Alleen de effectief geplaatste metalen afsluiting met draadgaas wordt in rekening gebracht en uitgedrukt in m.

## **33. METALEN TOEGANGSPOORT**

### **33.1. Beschrijving**

Metalen draaiport omvat :

- grondwerk voor bouwput;
- plaatsen van poortpalen met fundering;
- plaatsen van metalen toegangspoort.

#### **33.1.1. Materialen**

De materialen zijn :

- het funderingsbeton;
- het ongewapend beton voor de funderingsblokken;
- het gewapend beton;
- metalen toegangspoort volgens 3-106.

#### **33.1.2. Uitvoering**

##### A. Grondwerk

Het grondwerk is volgens 4-3.

##### B. Plaatsing

De poorten zijn te plaatsen volgens de aanduidingen op de plans. De poorten zijn perfect verticaal en horizontaal te plaatsen.

De poortpalen, portalen, looprails e.d. zijn alle op een stevige en monoliet wijze in de grond te funderen met gewapend beton volgens 9-3. Het gewapend beton is te funderen op een funderingsbalk van schraal beton volgens 9-2., dikte 30 cm.

### **33.2. Meetmethode van hoeveelheden**

Fundering, ongewapend en gewapend beton worden niet afzonderlijk in rekening gebracht.

De metalen draaiport wordt per stuk in rekening gebracht met vermelding van het aantal vleugels en de nominale afmetingen.

De metalen schuifpoort en vleugelpoort wordt per stuk in rekening gebracht met vermelding van nominale afmetingen.

## **34. PLAATSEN VAN WACHTKOKERS VOOR LEIDINGEN VAN OPENBAAR NUT**

### **34.1. Beschrijving**

Het plaatsen van wachtkokers voor leidingen van openbaar nut omvat :

- de uitgraving van de sleuf
- fundering en omhulling van zandcement
- het plaatsen van de wachtkokers
- de nylon trekdraad in de buizen
- het afdichten van de buisuiteinden
- de aanvulling van de sleuf met zand 3-6.2.2.

de werken die uiteraard van voornoemde werken afhangen of ermee samengaan zoals :

- het drooghouden van de sleuf.
- de instandhouding van de sleuf.
- de ongeschonden bewaring, de eventuele verlegging en terugplaatsing van kabels en leidingen.
- de verwijdering, het vervoer en het wegbrengen van materialen.
- de levering, het vervoer en het aanbrengen van materialen.

#### **34.1.1. Materialen**

De materialen zijn :

- zand 3-6.2.2.
- zandcement volgens 9-1.
- buizen en hulpstukken voor riolering en afvoer van water volgens 3-24.4.2..
- afdichtingsringen volgens 3-25.

#### **34.1.2. Uitvoering**

De bepalingen van 7-1.1.2. zijn van toepassing.

De opdrachtnemer is gehouden wachtkokers voor leidingen van openbaar nut te plaatsen onder de rijweg op plaatsen aan te duiden door de leidende ingenieur.

De ligging van de wachtkokers dient te worden aangeduid op een werkplan.

De wachtkokers worden grond- en waterdicht afgedicht met een afdekkap van pvc.

De wachtkokers moeten op waterdichte wijze aansluiten op de betonconstructies en kunstwerken d.m.v. geschikte muurdoorvoerstukken, mofstukken e.d.

##### **34.1.2.1. Uitgraving van de sleuven**

De uitgraving van de sleuven behelst de grondwerken voor de verwezenlijking van de sleuven waarin de wachtkokers worden geplaatst.

##### **A. Tracé van de sleuven**

Het tracé is rechtlijnig en haaks op de as van de rijweg. De buizen worden geplaatst op een afstand van 15 cm gemeten tussen de zijanten van de buizen. De buizen dienen 0,50 m uit te steken achter de wegafboording.

##### **B. Sleufafmetingen**

###### **B.1. Diepte**

De diepte van de wachtkokers wordt bepaald door de diverse nutsmaatschappijen. De max. dekking = 1,10 m.

###### **B.2. Breedte**

De overbreedte aan weerszijden van de buis bedraagt 20 cm.

C. Profiel van het oppervlak van de sleufbodem

Het lengteprofiel van het oppervlak van de sleufbodem is rechtlijnig en horizontaal.

#### **34.1.2.2. Fundering, omhulling en aanvulling van de sleuf**

De fundering en omhulling is van zandcement. De dikte van de fundering = 15 cm.

De wachtkokers worden omhuld tot 20 cm boven de buis van de koker.

De verdere aanvulling is met zand 3-6.2.2.

### **34.2. Meetmethode voor hoeveelheden**

Alleen de effectief geplaatste wachtkokers worden in rekening gebracht en uitgedrukt in m met vermelding van de nominale diameter. De afdichtingskap is vervat in de eenheidsprijs per meter.

## **36. ENKELVOUDIGE EN/OF MEERDELIGE CONTROLELUIKEN**

### **36.1. Enkelvoudige en/of meerdelige opendraaiende roestvast stalen controleluiken (type 1 – beloop of overrijdbaar)**

#### **36.1.1. Beschrijving**

Het plaatsen van enkelvoudige en meerdelige opendraaiende roestvast stalen controleluiken behelst:

- het plaatsen van het kader met het deksel, de doorvalbeveiliging en eventuele tussenbalken;
- het storten van het controleluik in de dekplaat of dakplaat van beton;
- het storten van het controleluik in een gewapende betonbalk bij plaatsing in rijwegbeton, asfalt of kleinschalige materialen;
- het leveren en plaatsen van het stortbeton en de wapening voor de gewapende betonbalk;
- het leveren en plaatsen van RVS draadstangen
- het leveren van de nodige uitlichtsleutels.

#### **36.1.2. Materialen**

De materialen zijn:

- enkelvoudige en meerdelige opendraaiende roestvast stalen controleluiken volgens 3-12.5;
- bevestigingsmiddelen en draadstangen in RVS, kwaliteit 1.4301 (AISI 304) volgens NBN-EN 10088;
- stortbeton voor gewapend beton.

#### **36.1.3. Uitvoering**

Het kader en het controleluik worden geplaatst in één vlak gelijk met:

- ofwel de dek- of dakplaat van het betonnen kunstwerk;
- ofwel de betonnen rijwegverharding;
- ofwel de verharding in asfalt of kleinschalige materialen.

Plaatsing volgens de plaatsingsvoorschriften van de leverancier.

Bij plaatsing in betonnen rijwegverharding, asfalt of kleinschalige materialen dient er minimum te worden voorzien in een gewapende betonbalk die rond om rond 30 cm overbreedte heeft t.o.v. het kader van het luik in grondvlak en tot minimum 25 cm dikte.

Er dient steeds een uitzettingsvoeg te worden voorzien tussen deze betonbalk en de rijwegverharding.

Het luik is gesloten en vergrendeld bij het instorten.

Het kader is met RVS draadstangen op de juiste hoogte te positioneren en vervolgens in te storten in de dek- of dakplaat of in een gewapende betonbalk.



### **36.1.4. Meetmethode voor hoeveelheden**

De enkelvoudige en meerdelige controleluiken worden per stuk in rekening gebracht met inbegrip van de doorvalbeveiliging, alle onderdelen, dichtingen en plaatsing.

## **36.2. Enkelvoudige en/of meerdelige gietijzeren controleluiken**

### **36.2.1. Beschrijving**

Het plaatsen van enkelvoudige of meerdelige gietijzeren controleluiken behelst:

- het plaatsen van het beschermde kader met het deksel m.i.v. eventuele tussenbalken;
- het storten van het controleluik in de dekplaat of dakplaat van beton;
- het storten van het controleluik in een gewapende betonbalk bij plaatsing in rijwegbeton, asfalt of kleinschalige materialen;
- het leveren en plaatsen van het stortbeton en de wapening voor de gewapende betonbalk;
- het leveren en plaatsen van draadstangen;
- het leveren van de nodige uitlichtsleutels;

### **36.2.2. Materialen**

De materialen zijn :

- enkelvoudige en meerdelige gietijzeren controleluiken volgens 3-12.4.2.1
- stortbeton voor gewapend beton

### **36.2.3. Uitvoering**

Het kader en het controleluik worden geplaatst in één vlak gelijk met:

- ofwel de dek- of dakplaat van het betonnen kunstwerk;
- ofwel de betonnen rijwegverharding;
- ofwel de verharding in asfalt of kleinschalige materialen.

Plaatsing volgens de plaatsingsvoorschriften van de leverancier.

Bij plaatsing in betonnen rijwegverharding, asfalt of kleinschalige materialen dient er minimum te worden voorzien in een gewapende betonbalk die rond om rond 20 cm overbreedte heeft t.o.v. het kader van het luik in grondvlak en tot minimum 8 cm onder het kader.

Er dient steeds een uitzettingsvoeg te worden voorzien tussen deze betonbalk en de rijwegverharding. Het luik ligt in de kader bij het instorten.

### **36.2.4. Meetmethode voor hoeveelheden**

De enkelvoudige en meerdelige controleluiken worden per stuk en type proefbelasting in rekening gebracht met inbegrip van de regeling en de plaatsing.

## **36.3. Enkelvoudige en/of meerdelige waterdichte opendraaiende controleluiken van aluminium (type 2 - niet overrijdbaar)**

### **36.3.1. Beschrijving**

Het plaatsen van enkelvoudige of meerdelige waterdichte opendraaiende controleluiken van aluminium behelst:

- het plaatsen van een aluminium kader met het deksel, de doorvalbeveiliging en eventuele tussenbalken;
- het waterdicht afwerken van het kader, aansluitend op de betonconstructie;
- het bevestigen van het kader met RVS verankeringsbouten;
- het plaatsen van kunststof ronsels tussen aluminium kader en RVS ronsels

### 36.3.2. Materialen

De materialen zijn :

- Enkelvoudige en/of meerdelige waterdichte opendraaiende controleluiken van aluminium volgens 3-12.35
- Bevestigingsmiddelen in RVS AISI 304, kwaliteit 1.4301 volgens NBN EN 10088
- Afdichtingsschuimband uit elastische polyurethaanester, geïmpregneerd met gemodificeerd acrylaat. Het materiaal is schimmelbestendig en is bestand tegen water en zouten.

### 36.3.3. Uitvoering

Niet-homogene materialen worden galvanisch gescheiden.

De verankering in het betondek geschiedt d.m.v. chemische ankers.

Voor de montage van het deksel controleert de opdrachtnemer de ondergrond naar maattoolerantie en oppervlaktegesteldheid. De ondergrond dient door de monteur van het deksel schoon, droog, stof- en vetvrij gemaakt te worden voorafgaand aan de montage.

De controleluiken dienen vlak op het betonoppervlak van de dekplaat te worden aangebracht en dit met voldoende verankeringsbouten.

De afdichtingsschuimband wordt rechtstreeks op het kader aangebracht voordat deze op het betondek wordt gemonteerd. Bij inwendige hoeken dient de afdichtingsschuimband rubber zorgvuldig en met overlengte aan te sluiten.

### 36.3.4. Meetmethode voor hoeveelheden

De enkelvoudige en meerdelige controleluiken worden per stuk in rekening gebracht met inbegrip van de doorvalbeveiliging, alle onderdelen, dichtingen en montage.

## 38. TRAPPEN

### 38.1. Beschrijving

Het plaatsen van trappen omvat :

- plaatsen en stellen van de trap
- maken van de boorgaten
- verankering van de trap
- plaatsen van de leuning.

#### 38.1.1. Materialen

Alu-trapbomen volgens 3-12.32.

Alu-treden volgens 3-12.32.

bevestigingsmiddelen in RVS AISI 304, kwaliteit 1.4301 volgens NBN-EN 10088

#### 38.1.2. Uitvoering

Afmetingen van de trap volgens bijlage 3, typedetail nr. 2.

De trap wordt boven en onderaan vastgemaakt met behulp van roestvrije ankerbouten

De bovenzijde van de betonsokkel ligt op hetzelfde niveau als de omliggende verharding

De toelaatbare doorbuiging wordt beperkt tot de kleinste van volgende twee waarden :

5 mm of L/500, waarbij L = afstand tussen twee bevestigingspunten, bij een belasting van 5 kN/m<sup>2</sup> volgens NBN B 03-103.

Indien deze waarden overschreden worden dient de opdrachtnemer de gepaste maatregelen te treffen :

- verzwaring van de trapbomen
- plaatsen van een extra ondersteuning

Door de opdrachtnemer is een detailplan samen met een berekeningsnota in 3-voud aan de leidend ingenieur ter goedkeuring voor te leggen.

De traptreden zijn voorzien van een antislipafwerking in twee richtingen en een antislipneus.

De trap dient geaard te worden.

### **38.2. Meetmethode voor hoeveelheden**

De trappen worden per optrede in rekening gebracht, inclusief éénzijdig of tweezijdig voorzien van leuning.

De leuning, aarding e.d. zijn in de prijs van de trap te begrijpen.

## **39. LEUNING (TYPE IA, IB, II, III EN ALU)**

### **39.1. Beschrijving**

Het plaatsen van leuning behelst :

- plaatsen en stellen van de leuning
- aanbrengen van het bitumenvilt en pletlood
- de boorgaten
- de verankering van de leuning aan het beton d.m.v. roestvrije ankerbouten

#### **39.1.1. Materialen**

De materialen zijn :

- leuning volgens 3-12.34.
- bitumenvilt R 30 - pletlood 3 mm.
- de bevestigingsmiddelen in RVS AISI 304, kwaliteit 1.4301 volgens NBN-EN 10088
- de gebeurlijke kettingen in RVS volgens 3-12.34.5.

#### **39.1.2. Uitvoering**

De leuning wordt aan het beton verankerd d.m.v. ankerbouten in voorgeboorde gaten. De maximale onderlinge afstand tussen de stijlen bedraagt 100 cm.

Ingeval de leuning dient te worden geaard zal dit in het bijzonder bestek worden aangegeven.

#### **39.1.3. Controle**

De gemonteerde leuning zal ter plaatse getest worden d.m.v. een horizontaal aan te brengen puntlast conform NBN B 03-103.

De proefopstelling wordt door de bouwheer ter beschikking gesteld. De opdrachtnemer stelt de gewichten ter beschikking (100 kg).

De leuning wordt aanvaard indien de residuele vervorming, na het wegnemen van de proefbelasting, beperkt blijft tot :

$$s \leq 1/250$$

met  $s$  = residuele vervorming, gemeten in het horizontale vlak, ter hoogte van de bovenste regel

met  $l$  = afstand tussen twee verticale stijlen.

De ankerbouten en lassen mogen geen vervormingen vertonen.

De proef wordt, mits aanvaarding, éénmalig uitgevoerd.

### **39.2. Meetmethode voor hoeveelheden**

De leuning wordt per lopende meter in rekening gebracht, met in begrip van eventuele aarding. De kettingen worden per strekkende meter ketting in rekening gerekend.

## 41. LOOPROOSTERS

### 41.1. Beschrijving

Het plaatsen van een looprooster behelst :

- het inbetonneren van de inlegkaders bij oplegging op betonkonstrukties
- het bevestigen van de inlegkaders op de profielen bij oplegging op staalkonstrukties
- het plaatsen van de looproosterelementen met inbegrip van :
- het voorafgaandelijk uitpassen
- de aaneenhechting van looproosterelementen met klemmen om "klikken" te vermijden (min. 4 klemmen per element)
- het aanbrengen van de nodige uitsnijdingen en verstevigingen ter plaatse van openingen voor ladders, leidingen e.d.
- de herstellingswerken aan de eventueel beschadigde zinklaag

#### 41.1.1. Materialen

De materialen zijn :

- L-profielen in hetzelfde materiaal als de looproosters, dikte min. 3 mm
- looproosterelementen volgens 3-100.
- gebeurlijk krimpvrije opgiemortel volgens 3-72
- gebeurlijk bevestigingsmiddelen in RVS AISI 304, kwaliteit 1.4301 volgens NBN-EN 10088 of (AlMg3) volgens 3-100.4

#### 41.1.2. Uitvoering

Algemeen :

- alle looproosterelementen worden opgelegd in een inlegkader;
- de looproosterelementen steunen alzijdig op de draagconstructie en mogen derhalve nergens "klikken";
- om dit klikken te vermijden worden de roosters vastgelegd met min. 4 klemmen per element, waarvan max. 2 klemmen bevestigd mogen worden aan het naastliggende looprooster
- de looproosterelementen mogen onderling en met de opstaande rand van het inlegkader slechts een speling hebben van max. 3 mm;
- voor wat de looproosterelementen in staal betreft, dienen de uitsnijdingen ter plaatse van ladders, leidingen e.d. en de eventuele verstevigingen uitgevoerd te worden vooraleer wordt overgegaan tot het thermisch verzinken van het roosterelement.

De eventuele herstelling van beschadigde verzinkte onderdelen dient, na voorbehandeling, te gebeuren door zinkspuiten (volgens NBN 657), de herstelling is van dezelfde samenstelling en dikte als voorzien.

#### Looproosterelementen opgelegd op betonkonstrukties.

Bij betonkonstrukties worden de looproosterelementen opgelegd op ingebetonnerde inlegkaders. De inlegkaders bestaan uit hetzelfde materiaal als het looproosterelement en worden in de betonconstructie verankerd d.m.v. opgelaste stalen ankers, lengte 100 mm à rato van 2 ankers per lopende meter. De hoogte van het inlegkader is maximum 5 mm hoger dan de hoogte van het looproosterelement. Het looproosterelement mag in geen geval boven de betonconstructie uitsteken.

De breedte van het inlegkader is minstens gelijk aan de hoogte van het looproosterelement verhoogd met 5 mm.

#### Looproosterelementen in staalkonstrukties

Bij staalkonstrukties worden de looproosterelementen opgelegd op inlegkaders. De inlegkaders bestaan uit L-profielen in staal en worden gelast of d.m.v. bouten in RVS AISI 304 (kwaliteit 1.4301 volgens NBN-EN 10088) bevestigd op de staalprofielen.

De inlegkaders worden op dezelfde manier beschermd als de stalen draagconstructie.

Het inlegkader heeft dezelfde hoogte als het looproosterelement.

De breedte van het inlegkader is minstens gelijk aan de hoogte van het looproosterelement verhoogd met 5 mm.

#### **41.2. Meetmethode voor hoeveelheden**

De looproostervloeren worden opgemeten in m<sup>2</sup>, gemeten tussen de binnenkanten van de inlegkaders, inbegrepen de inlegkaders en de bevestigingsklemmen, gebeurlijk krimpvrije opgietsmortel.

#### **41.3. Controles**

De looproostervloeren worden onderworpen aan vaksgewijze a posteriori uitgevoerde technische keuringen.

De vakken worden afzonderlijk afgebakend op de plans en/of in het bestek.

Bij ontstentenis van die aanduidingen worden ze voorafgaandelijk overeengekomen.

Met het oog op de a posteriori uitgevoerde technische keuringen worden verricht :

- de voorafgaandelijke technische keuring van de looproosterelementen;
- steekproefsgewijze of stelselmatige controles naarmate de uitvoering vordert, teneinde na te gaan of ze overeenkomstig de beschrijving is.

### **42. IN DE GROND GEVORMDE GEWAPENDE BETONWAND DMV “SECANSPALEN”**

#### **42.1. Beschrijving**

De in de grond gevormde gewapende betonwand dmv “Secanspalen” als beschoeiing van bouwsleuven en bouwputten omvat o.a. :

- grondwerken, werkvloer, ringbalk of vloerplaat in gewapend beton met inplanting van geleidingsopeningen
- in de grond boren van roterende stalen voerbuis di ~ 500 mm met inwendig roterende spiraalschroef voor de grondafvoer naar de oppervlakte
- storten van beton in de voerbuis via de holle draaias van de spiraalschroef
- aanbrengen van wapening in het bovendie van de vers gestorte betonpaal
- herhaling van bovengenoemd proces tot vorming van palenwand, met enkelvoudige of meervoudige rij palen
- gedeeltelijk slopen van ringbalk of vloerplaat m.i.v. afvoer van het puin

##### **42.1.1. Materialen**

De materialen zijn:

- beton volgens 9-3.
- staal voor het wapenen van het beton volgens 3-12.2.

##### **42.1.2. Uitvoering**

###### **42.1.2.1. Afmetingen**

De stalen voerbuis heeft standaard een diameter volgens aanduiding in het bijzonder bestek.

De inplanting en tussenafstand van de betonpalen dient zodanig te worden gekozen dat de palenwand:

- bij enkelvoudige palenwand perfect grond dicht is;
- bij wand gevormd met 2 of 3 rijen palen waterdicht is (geen stromend lekdebiet; enkel druppelvorming toegelaten).

#### **42.1.2.2. Druksterkte beton**

omgevingsklasse : EE2 + EA 1 (volgens NBN B 15-001 en NBN EN 206-1)

sterkteklasse: min. C20/25

consistentieklasse: S3

blootstellingsklasse: 5b

#### **42.1.3. Uitvoeringswijze “SECANSPALENWAND”**

De uitvoering van een gewapende betonwand met “secanspalen” omvat o.a.:

- het uitzetten van de as van de wand en de inplanting van de palen dmv piketten
- de uitvoering van een gewapende betonnen ringbalk (= geleidingsbalk) waarin de doorvoeropeningen op de as van te boren palen worden voorzien. Afhankelijk van de toepassing is de geleidingsbalk te vervangen door een vloerplaat.

uitvoering in 1ste fase van primaire betonpalen op een onderlinge tussenafstand volgens aanduiding op het palenplan omvat:

- het boren van een gat in de grond, onder bescherming van een recupereerbare roterende stalen voerbuis, d.m.v. een in tegenwijzerzin draaiende schroefbuis bevestigd op een holle aandrijfjas
- het boren tot op de aangegeven diepte met afvoer van de grond binnen de sectie van de voerbuis naar het boveinde, zonder dat hierbij de aangrenzende grond mag ontspannen

eens op diepte gekomen, wordt via de holle aandrijfjas van de schroefboor beton aangevoerd naar het onderende van de geboorde paal

onder bewaring van voldoende overdruk aan beton wordt al draaiende de voerbuis opgetrokken en de meegevoerde grond naar boven afgevoerd.

zodra de betonpaal is gevormd wordt over de laatste meters de wapeningskorf en/of profielstaal gecentreerd in de gestorte betonpaal aangebracht.

De uitvoeringswijze van de palen verloopt verder volgens het volgende principe:

- uitvoering van de primaire palen nrs: 1/5/9/13/17/21/enz.
- uitvoering van de secundaire palen nrs: 3/7/11/15/19/enz.
- uitvoering van de tertiaire palen nrs: 2/4/6/8/10/12/enz.

De wachttijd tussen het boren van bvb de primaire palen en deze van de volgende palenreeks dient voldoende kort gehouden derwijze dat de stalen voerbuis bij de volgende palenrij perfect in de primair gevormde paal insnijdt.

Tijdens het boren dient de verticaliteit van de voerbuis te worden gecontroleerd en geregistreerd met een elektronische waterpas.

De maximum toegelaten verticale afwijking bedraagt 10 cm over de lengte van de paal.

Ter hoogte van de aanwezige leidingen van openbaar nut zijn door de opdrachtnemer tegen het instorten van deze leidingen beschermende maatregelen te nemen (o.a. door verlenging van de geleidingsbuizen tot onder de LON volgens detailplan nr. 28 in bijlage).

Door de opdrachtnemer zijn voorafgaandelijk volgende documenten aan de leidend ingenieur ter goedkeuring voor te leggen:

- een beschrijvende nota i.v.m. de uitvoeringswijze (materieel + uitvoeringsfasen) van de palenwand
- een berekeningsnota palenplan en uitvoeringsplan van bouwput van elke uitvoeringsfase
- referentielijst van uitgevoerde soortgelijke werken met secanspalen

Tijdens de uitvoering van de secanspalen zelf zijn volgende gegevens per paal door de opdrachtnemer bij te houden:

- nr. paal
- datum, uur en aanvang en einde vorming paal
- per dag aanduiding van de uitgevoerde palen op het palenplan
- onderpeil en bovenpeil van de geboorde palen
- verticaliteit van elke paal
- hoeveelheid verbruikt beton per paal

Bouwputten met secans-boorpalen

## ALGEMEEN

Het realiseren van een watervrije bouwput wordt verkregen door het construeren van een water- en grond dicht scherm dat bestaat uit in elkaar geboorde palen. Het geheel van de wand is in zowel verticale als horizontale krachtwerkingen te weerstaan, al dan niet met stempelniveaus. Naargelang de aard en het aantal stempelniveaus (de uitwendige druk mag onder geen beding gereduceerd worden door droogzuiging) kan de paaldiameter en de wapening van de palen variëren. De palen dienen echter zodanig gedimensioneerd te zijn dat, na de uitvoering van de aansluitconstructie, ze de volledige grond- en waterdruk kunnen blijven weerstaan.

Op de bouwputten dienen tijdens de werkperiode de nodige maatregelen getroffen teneinde de bouwputten te beveiligen volgens de gestelde randvoorwaarden van de rekennota.

De opdrachtnemer dient bij zijn inschrijving een rekennota dienaangaande voor te leggen, hierbij dient rekening gehouden met de wapening van de palen zodat deze alle krachten kunnen weerstaan.

De palen dienen geboord tot minimum de diepte zoals aangegeven op de plannen.

## UITVOERING

De uitvoering van de boorpalen is volgens beschrijving van hoger artikel 9-42.1.3.

De uitvoering van de bouwput omvat verder de hiernavolgende grond- en betonwerken.

De ontgraving van de grond binnen het kunstwerk zal in den natte worden uitgevoerd. Ter voorkoming van welvorming en de daaruit volgende zijdelingse ontlasting van de grond, zal het waterpeil binnenin de schacht steeds minimum 1 m hoger worden gehouden dan het grondwaterpeil.

Het grondwerk binnen de schacht omvat eveneens:

- het afbreken van constructies en massieven van hout, ongewapend beton, natuursteen, gewapend beton, metaal met een omvang kleiner dan 0,50m<sup>3</sup>;
- het uitgraven van en verwijderen van verlaten kabels;
- het gebeurlijke opbreken en verwijderen van aanwezige buizen, leidingen of duikers met een inwendige doorsnee kleiner dan 0,1m<sup>2</sup> m.i.v. de toegangs- en/of verbindingsput, allerhande aansluitingen, e.d.

In geval er geen grondwaterverlaging is toegestaan zijn onderhavige bepalingen i.v.m. onderwaterbeton van toepassing.

Vóór het storten van de onderwaterbetonvloer wordt de palenwand t.h.v. de onderwaterbetonvloer onder hoge druk gereinigd en wordt het grondwerk over de volledige oppervlakte genivelleerd.

Het reinigen omvat het verwijderen van alle grondresten en de controle hiervan d.m.v. een onderwatercamera met simultaanbeeld aan de oppervlakte en video opname. De opdrachtnemer dient de nodige maatregelen te treffen ter vermindering van de troebelheid van het water. De videocassette van het reinigen en nivelleren dient aan de leidend ingenieur te worden overgemaakt. De betreffende leveringen en werken zijn een last van de aanneming.

De stortwijze van de onderwaterbetonvloer dient ter goedkeuring aan de leidend ingenieur te worden overgemaakt. Het onderwaterbeton is volgens 9-14.

Hulpstoffen mogen worden toegevoegd, maar mogen niets afdoen aan de vereiste weerstand van het onderwaterbeton.

Trillen van onderwaterbeton is niet toegestaan.

Het bovenpeil van de onderwaterbetonvloer wordt met de nodige zorg afgewerkt en wordt voorzien van de nodige staven voor verankering met de definitieve vloerplaat.

Bijzondere aandacht zal worden besteed aan de aansluiting onderwatervloer-palenwand en de beperking van de afschuifkrachten in de palenwand.

Om een goede verankering te verkrijgen van de bodemplaat met de in de grond gevormde palen dient de opdrachtnemer de palen over een hoogte van min. 70 cm uit te klappen. Dit inklappen dient over een diepte van min. 10 cm te gebeuren. Hierna dient het volledig oppervlak gereinigd te worden, voordat de ankers worden aangebracht en de betonvloer wordt gestort.

Vóór het storten van de wanden dienen de palen gereinigd te worden.

De bovenkant van het onderwaterbeton dient te worden genivelleerd.

Wanneer het onderwaterbeton voldoende weerstand heeft (de opdrachtnemer dient hiertoe de nodige kubussen te bewaren onder water om ter zelfcontrole te laten drukken in een erkend laboratorium) kan het leegpompen van het kunstwerk worden aangevat.

De resultaten van de drukproeven worden voorgelegd aan de opdrachtgever.

Vooraleer de schacht leeg te pompen zal de opdrachtnemer d.m.v. een berekeningsnota aantonen dat een veiligheid tegen opdrijven van 1,10 bereikt is.

Zonodig zal de opdrachtnemer voldoende ballasten om het opdrijfevenwicht met voldoende veiligheid te kunnen garanderen.

Het leegpompen van de schacht gebeurt in 2 fases, in het bijzijn van de toezichter en gedurende een periode vrij van neerslag. In een eerste fase wordt water uit de schacht gepompt tot halve hoogte van de put. Nadien wordt het waterpeil nauwkeurig opgemeten. Na 12 uur wordt het waterpeil opnieuw opgemeten en wordt het lekdebiet bepaald. De vrijgemaakte wand wordt nauwkeurig geïnspecteerd op eventuele water en/of zandinfiltaties.

Na bevredigend resultaat wordt de schacht volledig leeggepompt. Het lekdebiet wordt opnieuw bepaald en mag maximum 4 l per m<sup>2</sup> wand bedragen.

Zo lekdebieten worden vastgesteld groter dan de toegelaten waarden, wordt de schacht opnieuw met water gevuld. Na het dichten van de lekken d.m.v. injecties kan de leegpompprocedure worden herhaald. Het waterdicht maken van de schacht en alle bijhorende werken is een last van de aanneming.

Tijdens en na het betonneren tot de definitieve vloer zijn volledige weerstand heeft, zal de opdrachtnemer via een draineerlaag en de nodige ontlastingsbuizen het lekwater tussen onderwatervloer en vloerplaat opvangen en afvoeren. Onmiddellijk voor het storten van de definitieve vloer wordt de draineerlaag t.h.v. de verankeringsstaven weggenomen.

Na volledige verharding dienen de ontlastingsbuizen te worden afgedicht en in de vloer te worden ingewerkt (dekking minimum 5cm).

Voor het betonneren van de vloerplaat dient de opdrachtnemer een stortplan ter goedkeuring aan de leidende ambtenaar voor te leggen.

De opdrachtnemer mag het beton storten d.m.v. stijgbuizen en een betonpomp, hij dient echter de nodige maatregelen te nemen om segregatie te voorkomen.

De nodige waterdichtheidsstrippen tussen vloerplaat en de zijwand en tussen de diverse zijwand-moten moeten worden voorzien.

#### ZETTINGEN

De werken moeten zo worden opgevat en uitgevoerd dat geen schade aan gebouwen, leidingen en wegen wordt aangericht, en de veiligheid van de gebouwen, leidingen en verkeer ten allen tijde verzekerd blijft. Onafgezien van het feit dat geen schade mag veroorzakt worden door de werken, dienen de absolute zettingen van gebouwen en bestaande constructies kleiner te zijn dan 2 cm en van het wegdek en open plaatsen kleiner dan 3 cm bij het einde van de werken.

Alle bijkomende maatregelen en werken om schade te vermijden, zoals o.m. bijkomende injecties, grondverbeteringen, aanleggen of herleggen en herstellen van leidingen zijn in de eenheidsprijzen van de werken begrepen en zullen geenszins aanleiding geven tot bijkomende vergoedingen of termijnsverlengingen.

#### 42.2. Meetmethode voor hoeveelheden

De wand gevormd door secanspalen wordt uitgedrukt in m<sup>2</sup> (= lengte wand x diepte). Diepte = nuttige hoogte van de wand.

Het slopen van de paalkoppen tot aan het (funderings-)aanzetpeil van de constructie is onder een afzonderlijke post in de meetstaat opgenomen.

De te plaatsen wapening wordt uitgedrukt in kg en in een afzonderlijke post in de meetstaat opgenomen. Het leveren en plaatsen van de wapening is inbegrepen.

Het doorboren van massieven in metselwerk, natuursteen, ongewapend beton, gewapend beton e.d. wordt onder een afzonderlijke post in de meetstaat aangerekend.

De aanleg van een geleidingsbalk of vloerplaat, de opbraakwerken voor o.a. de geleidingsbalk, werkvloeren e.d. zijn te begrijpen in de post werfinstallatie.

Bouwputten uitgevoerd d.m.v. secansboorpalen zijn in de meetstaat als volgt opgesplitst:

- de uitvoering van de wand van de bouwput met secanspalen in m<sup>2</sup>
- de uitgraving bij niet-verlaagde grondwaterstand in m<sup>3</sup>
- het storten van de onderwaterbeton in m<sup>3</sup>, inclusief het hakwerk onder water in de wanden tot op de wapening en de reiniging van de wanden, het leegpompen van de bouwput e.d.



### **42.3. Controles**

Elke secanspalenwand of gevormde bouwput wordt als een afzonderlijk vak beschouwd.

Alle voorbereidingswerken m.b.t. de controle van de goede uitvoering van de palenwand zijn een last van aanneming.

#### **A. Controle druksterkte**

Elke “secanspalenwand” of gevormde bouwput wordt als een afzonderlijk vak beschouwd. Voor de controle van de minimum druksterkte van 25N/mm<sup>2</sup> worden per vak 2 cilindrische kernen (di 100 mm en lengte van 100 mm) geboord en op druksterkte beproefd volgens EN 196-1.

#### **B. Controle continuïteit en afmetingen “secanspalen”-wand**

Per vak is door de opdrachtnemer op tegensprekelijke wijze de secanspalenwand op zijn juistheid qua inplanting, verticaliteit, diameter en dikte, op aanwezigheid van inschroevingen, waterdichtheid e.d. te controleren en in een rapport neer te schrijven. Hij levert hiertoe alle noodzakelijke personeel en middelen.

Er mogen over de volledige hoogte van de secanspaal geen inschroevingen voorkomen welke groter zijn dan 20% van de voorgeschreven diameter van de paal of dikte van de wand.

### **42.4. Specifieke kortingen wegens minderwaarde**

Minwaarde overeenkomstig artikel 9-15.4.

Afwijkingen i.v.m. waterdichtheid en/of verticaliteit van de wand geven steeds aanleiding tot weigering van de wand. Door de opdrachtnemer zijn voor hiervermelde afwijkingen bijkomende palen te boren en/of injectiewerken met cementspecie uit te voeren tot volledige voldoening van de leidend ingenieur.

## **43. MICROPALLEN**

### **43.1. Beschrijving**

Het maken van micropalen omvatten :

- het boren van de gaten door metselwerk, natuursteen, beton, hout, grond e.d.;
- realiseren van de micropalen met nuttig draagvermogen van 250 kN.

#### **43.1.1. Materialen**

De materialen zijn :

- cementgrout;
- wapeningsstaal voor gewapend beton volgens 3-12.2.;
- hulpstoffen voor beton volgens 3-20;
- aanmaakwater volgens NBN B 15-102.

#### **43.1.2. Uitvoering**

De micropalen worden uitgevoerd m.b.v. boormachines met afmetingen aangepast aan de werkomstandigheden.

Het boren zal geschieden zonder heien of trillen, d.w.z. enkel met een draaibeweging van de boorstangen, en dit onder bescherming van een metalen voerbuis.

De palen worden voorzien van de nodige wapening over de hele lengte van de paal. Ze hebben een nuttig draagvermogen van 250 kN.

De omhulling van het staal bestaat uit een cementgrout waarvan de water/cement factor kleiner is dan 0,65.

De hoeveelheid cement dient minimum 1.200 kg/m<sup>3</sup> injectiespecie te bedragen.

Het plaatselijk uitstromen van de cementgrout dient voorkomen te worden door het plaatsen van een stalen koker.

De opdrachtnemer dient volgende documenten ter goedkeuring aan de leidend ingenieur voor te leggen :

- beschrijvende nota i.v.m. de uitvoeringswijze (materieel, uitvoeringsfasen) van de micropalen;
- technische nota met dimensionering van de palen op basis van het grondonderzoek en rekening houdend met volgende criteria :
- de puntweerstand van de paal zal berekend worden op basis van de nominale diameter van de micropalen (diameter boorkop of boorbuis);
- de zijdelingse wrijving zal verwaarloosd worden over de eerste meter onder de aanzet van de fundering;

De grens-wrijvingsweerstand langs de paalschacht zal rekening houden met een diameterverhoging door injectie onder druk in de verhouding :

- 1,4 voor zand en grind
- 1,5 voor leem
- 1,8 voor klei en mengsel
- 1,2 voor verweerde rots;
- de veiligheidscoëfficiënt zal minstens 2,5 bedragen;
- referentielijst van in gelijkaardige gronden uitgevoerde palen.

Tijdens de uitvoering der boringen zal de opdrachtnemer diafragmeën opstellen, d.w.z. registratie van de boorparameters, nl. :

- boorsnelheid;
- drukkracht op de boorstangen;
- draaikoppel uitgeoefend op de boorstangen;
- druk in de vloeistof.

Gedurende de uitvoering van de palen zal de opdrachtnemer een rapport opstellen per paal met vermelding:

- nummer paal;
- nominale belasting;
- datum uitvoering boring;
- wapening :
- doorsnede
- lengte;
- boorprofiel (metselwerk, natuur van de grond ...);
- volume cementgrout omhulling van de wapening;
- injecties per fase :
- data
- samenstelling en hoeveelheid grout
- injectiedrukken.

#### **43.2. Meetmethode voor hoeveelheden**

De micropalen worden per stuk in rekening gebracht.

Doorboren van massieven van metselwerk, natuursteen, beton, grond e.d., opbraakwerken, grondwerk, werkvloer, pvc-manchetten, herstellen van fundering, wegherstellingen e.d. worden niet afzonderlijk in rekening gebracht.

## **44. ONDERVANGEN VAN FUNDERINGSMUREN**

### **44.1. Beschrijving**

De ondervangingswerken omvatten :

- uitgravingen m.i.v. sloopwerken en het nodige schoorwerk;
- maken van een funderingszool;
- ondermetselen van bestaande fundering;
- opvulling met krimpvrije mortel.

#### **44.1.1. Materialen**

De materialen zijn :

- metselwerk met volle bakstenen volgens 3-27.1.;
- beton voor gewapend beton;
- krimpvrije mortel;

#### **44.1.2. Uitvoering**

De opdrachtnemer dient deze werken met de meeste zorg uit te voeren teneinde alle zettingen en schade aan de betrokken gebouwen te vermijden. Het ondermetselen ineens op volle hoogte gebeurt met stroken die niet langer zijn dan 1,00 m, de uitgravingen worden hierbij beperkt tot 1,50 m breedte.

Na uitgraven op gewenste diepte wordt een funderingszool van beton volgens 9-3., dikte 50 cm, op een zuiver gemaakte grond gestort. Deze zool is minstens even breed als de bestaande fundering. De funderingsmuur wordt vervolgens ondermetseld. De ruimte tussen opgemetseld gedeelte en bestaande fundering wordt opgevuld met krimpvrije mortel.

Het ondermetselen zal eerst gebeuren over één meter vanaf de as van de scheidingsmuur. Pas na het verharden van de krimpvrije mortel van dit deel zal een meter op dezelfde manier ondermetseld worden aan de andere kant van de scheidingsmuur.

Nadat nabij beide uiteinden van de huisgevel twee meter ondermetseld zijn zal de rest van de muur, op dezelfde wijze, ondermetseld worden in stukken van hoogstens 1,00 m lengte.

De opdrachtnemer legt, ten laatste 30 kalenderdagen voor de aanvang van de werken, een schets met de opeenvolging der verschillende fasen ter goedkeuring voor aan de leidend ingenieur . Hij voorziet ook het nodige schoorwerk om horizontale bewegingen van de muur te verhinderen.

#### **44.2. Meetmethode voor hoeveelheden**

De meetmethode van de desbetreffende posten zijn aangegeven in de samenvattende opmetingsstaat.

### **45. HET OP HOOGTE BRENGEN VAN KELDERDEKSEL EN/OF ROOSTERS MET METSEL-STENEN EN/OF ONGEWAPEND BETON**

#### **45.1. Beschrijving**

Het op hoogte brengen van kelderdeksels en/of roosters behelst :

- het eventuele grondwerk voor het vrijmaken van de deksels en/of roosters;
- het omzichtig opbreken van de deksels en/of roosters;
- het aanpassen van de regelings- en/of betonrand;
- de cementering;
- de bescherming;
- het terugplaatsen en stellen van de deksels en/of roosters.

#### **45.1.1. Materialen**

De materialen zijn :

- metselstenen volgens 3-27.1;
- zand voor metselmortel volgens 3-6.2.10;
- zand voor bepleisteringen volgens 3-6.2.11.;
- zand voor cementbeton voor gebouwen en kunstwerken volgens 3-6.2.7;
- cement volgens 3-8;
- aanmaakwater volgens NBN B 15-102;
- hulpstoffen voor mortel en beton volgens 3-20;
- teer volgens 3-11.1.2.

#### **45.1.2. Uitvoering**

##### **A. Grondwerk**

Het eventuele grondwerk is volgens 4-3.

Het terug aanvullen zal gebeuren met zand 3-6.2.2.

##### **B. Opbraakwerken**

Het omzichtig opbreken van de deksels en/of roosters is volgens 1.1.2.5.

##### **C. Aanpassingswerken van metselwerk en/of ongewapend beton**

Het aanpassingsmetselwerk is volgens 9-4.

De aanpassingswerken van ongewapend beton zijn volgens 9-3.

##### **D. Cementeren van de wanden van metselwerk**

Het cementeren op binnen- en buitenwanden is volgens 9-6.

##### **E. Beschermen**

Het beschermen van de wanden in aanraking met de grond (buitenwand) is volgens 9-7.

##### **F. Herplaatsen van deksels en/of roosters**

De deksels en/of roosters worden herplaatst op dezelfde hoogte van de aangrenzende verharding.

#### **45.2. Meetmethode voor hoeveelheden**

Het op hoogte brengen van deksels, roosters en/of kelderopeningen met metselwerk (m.i.v. cementering en bescherming) wordt per stuk in rekening gebracht.

### **50. FUNDERINGSVERBETERINGSTECHNIEKEN**

#### **50.1. Diepteverdichting van ondergrond door middel van grindpalen (grindkernen)**

##### **50.1.1. Beschrijving**

Op plaatsen waar de ondergrond beneden de funderingsaanzet van de rioolsleuven of bouwputten tot op een grote diepte onvoldoende draagvermogen bezit, worden volgens afbakening van de zone door de leidend ingenieur, grindpalen in de grond gevormd tot op de draagkrachtige dieper gelegen grondlagen.

##### **50.1.1.A. Materialen**

Het grind/steenslag 7/20 volgens 3-7.1.2.8.

*Menggranulaat volgens 3-7.1.1.1.B.6 en 3-2.2.9*

##### **50.1.1.B. Uitvoering**

De plaatsingstolerantie bedraagt maximaal 20 cm.

#### Klassieke uitvoeringsmethode : uitvoering met vibroflotnaald

Onder voortdurend trillen en mede dankzij het eigen gewicht van de trilnaald en een neerwaartse gerichte kracht, wordt de trilnaald of vibroflotnaald tot op de gewenste diepte in de grond gedreven.

Hierbij wordt de natuurlijke bodem radiaal opzij verdrongen. Aldus ontstaat een cilindrische holle ruimte in de grond welke door middel van persluchtinjectie wordt opgehouden.

De uitvoering van de grindpalen dient te geschieden bij niet-verlaagde grondwaterstand, tenzij in het bijzonder bestek een grondwaterverlaging wordt toegestaan.

De achtereenvolgende uitvoeringsstappen bestaan uit:

- het in de grond drijven van een vibroflotnaald tot op de draagkrachtige grond;
- de vibroflotnaald lichtjes op halen;
- injecteren van grind of steenslag (al of niet gemengd met cement) onder verhoogde luchtdruk. Het materiaal wordt ingebracht via de ringruimte omheen de trilnaald of via een inwendige voerbuis, welke vanaf het maaiveld tot onder de punt van de vibroflotnaald reikt;
- het geïnjecteerde grind wordt vervolgens door de vibroflotnaald tegen de grondwand gedrukt en verdicht tot het voorgeschreven draagvermogen (opnamecapaciteit) van de bodem in de beschouwde zone wordt bereikt;
- het trapsgewijs herhalen van ophalen van de vibroflotnaald, het toevoeren van grind en vervolgens neerwaarts verdichten van het grind moet resulteren in de vorming van een sterk verdichte continue grindzuil in de grond.

Het uitvoeren van grindpalen met een trilnaald of vibroflotnaald wordt behandeld in de norm NBN EN 14731 Uitvoering van bijzonder grondwerk – grondverbetering door dieptrillen.

#### Alternatieve uitvoeringsmethode : uitvoering met een in de grond getrilde voerbuis

Een stalen hulpcasing of voerbuis (holle buis met afsluitbare voet) wordt bovenaan de kop ingeklemd en in de grond getrild met een hoogfrequent trilblok met variabel moment, tot de gewenste diepte wordt bereikt.

De uitvoering van de grindpalen dient te geschieden bij niet-verlaagde grondwaterstand, tenzij in het bijzonder bestek een grondwaterverlaging wordt toegestaan.

De achtereenvolgende uitvoeringsstappen bestaan uit:

- het in de grond trillen van een stalen hulpcasing of voerbuis (holle buis met afsluitbare voet)
- Eens op diepte wordt de voerbuis gevuld met grind, steenslag of mengpuin
- Na het vullen van de voerbuis wordt de voet opengemaakt en wordt de voerbuis al trillend opgetrokken. Hierdoor wordt het materiaal in de grond verdicht.
- Het trapsgewijs herhalen van trillend optrekken van de voerbuis, het toevoeren van grind, steenslag of mengpuin en vervolgens neerwaarts trillen van de voerbuis moet resulteren in de vorming van een sterk verdichte continue grindzuil in de grond

Deze alternatieve uitvoeringsmethode leidt doorgaans tot hogere trillingen dan de klassieke uitvoeringsmethode met vibroflotnaald. Bij aantreffen van harde steenlagen in de ondergrond, leidt dit vaak tot hogere trillingen en het moeilijker inbrengen van de voerbuis.

#### Trillingsmetingen

Met het oog op voorkoming van schade is bij de uitvoering van grintpalen nabij leidingen, constructies en gebouwen door de opdrachtnemer, als last van de aanneming steeds een geijkt trillingsapparaat (type piëzo-elektrische versnellingsopnemer) vanaf de start van de funderingswerken en voor de gehele duur van deze werken op de werf te leveren en op te stellen. Een geldig calibratie certificaat volgens DIN 45669 van minder dan 2 jaar oud dient voorgelegd.

Door de opdrachtnemer zijn met hiertoe opgeleid en ervaren personeel de trillingsmetingen uit te voeren. Het trillingsmeetapparaat moet uitgerust zijn met een auditief en visueel alarm. Dit alarm moet in werking treden van zodra de ingestelde toelaatbare grenswaarde overschreden wordt. Voor zover in het bijzonder bestek geen strengere grenswaarde is opgenomen, mag in de nabijheid van hiervoor vermelde constructies de kortstondige grenswaarde van 4 mm/sec of de continue grenswaarde van 2 mm/sec overschrijden. Bij overschrijding van deze grenswaarde dient de opdrachtnemer aanstonds de heiverken stop te zetten en de passende maatregelen te nemen (andere trilblok, voorboren e.d.) om de veroorzaakte trillingen onder de toegelaten grenswaarde te houden.

Er dient dagelijks een outprint van de geregistreeerde waarden aan de toezichter en bouwheer te worden overgemaakt.

Alle hieraan verbonden kosten zijn een last van de aanneming.

In de prijs van de grindpalen zijn alle kosten die verband houden met de uitvoering, controle en alle mogelijke meerkosten met betrekking tot de verder te leveren werken, zoals leveren en plaatsen van zandcement in 2 fasen, opslagplaatsen, rijplaten, instandhouding waterafvoer, ongeschonden bewaring van kruisende nutsleidingen, meerkosten uitgraving, afvoer en verwerking grondoverschotten, e.d. te begrijpen. De kosten m.b.t. de bijkomende grondwaterverlaging, beschoeiing, bestempeling, rendementverlies e.d. dienen eveneens te zijn begrepen in de eenheidsprijs voor de palen. Overdiepten welke te wijten zijn aan een fout van de opdrachtnemer dienen als last van de aanneming te worden aangevuld met zand 3-6.2.2. of zandcement volgens 9-1.2

De grindpalen zijn minimum uit te voeren tot 1 m boven de funderingsaanzet van de buizen of kunstwerken.

Bovenop de grindpaal is, volgens aanduiding en volgens de voorschriften van het bijzonder bestek, na afgraving van de grond tot de funderingsaanzet de fundering (zandcement, gewapende betonplaat e.d.) aan te brengen.

#### **50.1.1.C. Dimensionering grindpalen**

De dimensionering van de grindpalen wordt aangegeven in het bijzonder bestek:

- minimale diameter
- benaderde lengte (afstand tussen funderingsaanzet tot benaderde diepte draagkrachtige grondlaag)
- tussenafstanden en configuratie van de inplanting van de grindpalen.
  - o *Als doorlopende funderingszool onder leidingen tot en met diameter 400 worden de grindpalen niet-geschrinkt geplaatst.*
  - o *Voor leidingen groter dan 400 mm dienen de grindpalen geschrinkt te worden.*
  - o *Onder doorlopende funderingszolen mag de tussenafstand van de paalassen niet groter zijn dan 2,50 m; de afstand tussen de paalassen bedraagt minimum 1,5 maal de diameter van de grindpaal of minimum 1,20 m*
  - o *Indien de grindpalen onder een algemene funderingsplaat worden geplaatst, mag er maximum 9 m<sup>2</sup> (of 3 m x 3 m) afgestempeld worden op 1 grindpaal. De minimum oppervlakte bedraagt 2,25 m<sup>2</sup> ( of 1,5 m x 1,5 m)*
- Indien er geen paalbelastingsproef dient uitgevoerd volgens 50.1.3, dient het draagvermogen verminderd met een factor 1,5

#### **50.1.2. Meetmethode voor hoeveelheden**

De grindpalen worden per stuk in afzonderlijke posten in de samenvattende opmetingsstaat, volgens diameter en nuttige lengte in rekening gebracht.

De voor betaling in rekening te brengen lengte van grindpaal is de nuttige paallengte (=lengte tot aan funderingsaanzet buisleiding of constructie).

In de prijs van de grindpalen zijn alle kosten te begrijpen welke met de uitvoering, controle en alle mogelijke meerkosten met betrekking tot de verder te leveren werken, zoals slopen grindpaalkop en afvoeren steenpuin, meerkosten afgraving en afvoer grondwerken, e.d. te begrijpen.

Het doorboren van weerstandbiedende bovenlagen dient begrepen te zijn in de prijs van de grindpalen.

In de meetstaat is een afzonderlijke post voorzien voor het vergoeden van alle kosten en prestaties m.b.t. de uitvoering van de belastingsproef volgens 50.1.3

#### **50.1.3. Controles**

Tijdens uitvoering van de grindpalen

Volgende registratie is per grindpaal uit te voeren en op fiche bij te houden:

- de voortgangssnelheid en de uitgeoefende energie op de trilnaald/voerbuis tijdens het inbrengen
- de variatie in hoogte van de trilnaald/voerbuis gedurende het volledige uitvoeringsproces van de grindkern in functie van de tijd
- de uitgeoefende energie tijdens het optrekken en opnieuw inbrengen van de trilnaald/voerbuis
- diepte trilnaald/voerbuis ten opzichte van het maaiveldpeil
- hoeveelheid in de paal gestort grind

- diepte stoppeil van grindpaal
- trillingswaarden (enkel in nabijheid van constructies).

Paalbelastingsproef (controle van het draagvermogen)

Er dient minstens 1 paalbelastingsproef uitgevoerd per 2000 lopende meter grindpalen of per 400 grindpalen.

In het bijzonder bestek is de grootte van de proefbelasting en de hierbij toelaatbare zetting weergegeven.

De proef zal ten vroegste 2 weken na het uitvoeren van de grindkern plaatsvinden.

De paalbelastingsproef dient niet uitgevoerd voor werven met minder dan 1000 lopende meter grindpalen of minder dan 400 grindpalen. In dat geval dient het toegelaten draagvermogen verminderd met een factor 1,5

De paalbelastingsproef dient niet uitgevoerd bij toepassing van grindpalen onder de fundering van de rioolsleuven en/of constructies met beperkte omvang (kleine pompstations, overstorten, knijpconstructies, in- en uitstroomconstructies) waar de grindpaal eerder als grondverbetering wordt voorzien.

De belastingsproef dient te gebeuren conform de bepalingen van Index 21 Deel A – Funderingspalen vervaardigd door grondverdringing, Regie der Gebouwen (1999).

Controle van de diameter

Bij het maken van de rioolsleuf en/of bouwput, dient er een controle van de diameter van de grindpaal te gebeuren.

Er dient minimum 1 controle per 100 grindpalen te worden uitgevoerd, met een minimum van 3 per werf.

De controle van de diameter is een last van de aanneming.

Controle van de continuïteit

De controle van de continuïteit dient enkel te gebeuren in het geval van een anomalie in de uitvoeringsfase.

De continuïteit dient gecontroleerd door het uitvoeren van diepsonderingen 200 kN met M1-conus) in de kern van de grindpaal alsook op 1,5 m van de as van de grindpaal. De vereiste waarde in de grindpaal bedraagt 10 MPa. Tijdens uitvoering van de sondering dient ook de helling van de conus opgemeten.

De controle van de continuïteit is een last van de aanneming.

## **50.2. Diepteverdichting van ondergrond door middel van cementgestabiliseerde grindpalen, palen met droog beton of palen met cementgestabiliseerde granulaten**

### **50.2.1. Beschrijving**

Overeenkomstig 9-50.1.1

#### **50.2.1.A. Materialen**

grind/steenslag 7/20 volgens 3-7.1.2.8.

cement volgens 3-8.1 LA-cement (weinig gebruikt in België)

Menggranulaat volgens 3-7.1.1.1.B.6 en 3-2.2.9

#### **50.2.1.B. Uitvoering**

De uitvoering is overeenkomstig 9-50.1.1.B.

De lengte van uitvoering van de grindpaal met cemenstabilisatie is in het bijzonder bestek aangegeven.

De minimum hoeveelheid cement bedraagt 100 kg cement per m<sup>3</sup> grind of steenslag.

#### **50.2.1.C. Dimensionering grindpalen**

Overeenkomstig 9-50.1.1.C.

### **50.2.2. Meetmethode voor hoeveelheden**

De grindpalen worden per stuk, volgens diameter lengte van de grindpaal in rekening gebracht, inclusief de gedeeltelijke of volledige cementstabilisatie (lengte = nuttige paallengte volgens 9-50.1.2).

In de meetstaat zijn de volgende prestaties in een afzonderlijke post opgenomen :

- slopen van grindpaalkop m.i.v. afvoeren van het puinmateriaal
- de paalbelastingsproef.

### **50.2.3. Controles**

Naast de bepalingen van 9-50.1.3. zijn bijkomend de hoeveelheid cement per m<sup>3</sup> steenslag per paal, te registreren.

## **50.3. Groutpalen (= In de grond gevormde injectiepalen)**

### **50.3.1. Beschrijving**

Groutpalen zijn in de grond gevormde palen d.m.v. onder hoge druk vermengen van de grond met cement, zijnde jet-grouting genaamd.

#### **50.3.1.A. Materialen**

De vloeibare injectiespecie is een cement – water – lucht mengsel.

De water-cement factor varieert tussen 0,5 en 1,8 en is afhankelijk van de grondkarakteristieken.

De gebeurlijke wapening is volgens 3-12.2.

#### **50.3.1.B. Karakteristieken van de cementgrout**

De druksterkte bedraagt na 28 dagen minimum 8N/mm<sup>2</sup>.

#### **50.3.1.C. Uitvoering groutpalen**

De methode heet V.H.P. (Very High Pressure)-grouting of jet-grouting.

Door de opdrachtnemer worden eerst op nauwkeurige wijze de inplanting uitgezet van de groutpalen. Op de uitgezette plaatsen worden geleidingsbuizen in schraal beton ingestort. Vervolgens worden één na één de groutpalen gevormd.

Met een boorapparaat wordt eerst geboord tot de onderkant van de te verwezenlijken paal. De boorbuis heeft een geringe diameter. Zulks gebeurt met de spoelboormethode, waarbij water onder lage druk of een cementspoeling via een voetklep aan de basis van de boorbuis wordt toegevoerd. Zodra de boorbuis de gewenste diepte in de grond bereikt heeft, wordt die voetklep afgesloten.

Daarna wordt via de boorbuis/injectiepijp de vloeibare injectiespecie (grout) geïnjecteerd onder zeer hoge druk, terwijl de boorbuis teruggetrokken en rondgedraaid wordt. Door de hoge injectiedruk wordt de grond versneden, intern gemengd met de mortel en ontdaan van fijne delen, waardoor er een homogene mortel ontstaat. Na verharding ontstaat aldus een geconsolideerde kolom of paal.

De geïnjecteerde specie dient zich door de zeer hoge druk homogeen met de aanwezige grond te vermengen, waarna binding optreedt. De samenstelling van de injectiespecie, de injectiedruk en –duur zijn afhankelijk van de eigenschappen van de grond, en van de weerstand van de bodemzuilen en groutmassieven die bereikt moet worden. (zie hoger onder art. 9-50.3.1.B).

De opdrachtnemer dient bij het bepalen van de injectiedruk rekening te houden met de weerstand tegen oppersing van aangrenzende verhardingen.

De installatie moet in staat zijn een injectiedruk tot 400 bar te realiseren bij een maximaal debiet van 300 l/min.

De opdrachtnemer bepaalt zelf de injectieparameters en deelt die aan de aanbestedende overheid mee.

De injectieparameters (drukken, debieten, enz.) worden automatisch en continu geregistreerd .

Het bijzonder bestek legt het aanzetniveau en het niveau van het boveinde van de palen vast.

Voor de controle van de verwerkte hoeveelheden injectiespecie is de opdrachtnemer ertoe gehouden de aanbestedende overheid in het bezit te stellen van een lijst met karakteristieken van de verwerkte injectieproducten.



Het werkelijke verbruik (hoeveelheden) zal stelselmatig en tegensprekelijk met de aanbestedende overheid bepaald worden.

Volgens noodzaak (zie bijzonder bestek) wordt na het uitvoeren van elke injectiepaal deze voorzien van de voorgeschreven wapening.

De opdrachtnemer zal tijdens de uitvoering de nodige zorg besteden aan het slibvrij houden van de omgeving rond de werkzone.

Ter hoogte van aanwezige leidingen van openbaar nut zijn door de opdrachtnemer tegen het instorten van deze leidingen beschermende maatregelen te nemen (o.a. door verlenging van de geleidingsbuizen tot onder de LON volgens detailplan nr. 28 in bijlage)

#### **50.3.1.D. Uitvoering bouwputten met grouting**

De uitvoering is overeenkomstig de voorschriften van art. 9-15.

Na voltooiing van de uitvoering van de groutwanden is de bouwput bij niet verlaagde grondwatertafel uit te gravenen het onderwaterbetong als afdichting van de bouwput te storten Volgens beschrijving van art. 9-42.1.4.B.

#### **50.3.2. Meetmethode voor hoeveelheden**

De bepalingen van art. 9-42.2. zij van toepassing.

Groutpalen (funderingsverbetering voor de buizen) worden per stuk in rekening gebracht.

Groutscherm (zie ook IX.15) wordt per m<sup>2</sup> in rekening gebracht.

Indien een groutscherm gevormd wordt door meerdere rijen wordt enkel de oppervlakte van de grootste rij in rekening gebracht

#### **50.3.3. Controles**

De bepalingen van 9-42.3 zijn van toepassing m.b.t. de uit te voeren controles. De minimum druksterkte bedraagt 8 N/mm<sup>2</sup>.

Mogelijks aanwezige insnoeringen mogen niet groter zijn dan 20 % van de diameter van de groutpaal of dikte wand.

Belastingsproef volgens bepalingen van het bijzonder bestek.

### **50.4. In de grond gevormde schroefbetonpalen**

#### **50.4.1 Beschrijving**

Boorpalen met bentoniet zonder voerbuis

De stalen schroefboor wordt d.m.v. een boorinstallatie op een trillingsarme wijze in de grond geboord, met gelijktijdige aanvoer van bentoniet-specie via de centrale holle aandrijf-as voor het stutten van de staande grond.

Eens op diepte wordt via dezelfde holle aandrijf-as de betonspecie aangevoerd naar de paalpunt. Bij het al draaiend optrekken van de schroefboor wordt het beton verder gestort tot op de funderingsaanzet constructie + 1 m en vervolgens de wapeningskorf in aangebracht.

Boorpalen met stalen voerbuis

Een stalen voerbuis wordt op trillingsarme wijze in de grond geboord. Eens op diepte wordt de grond binnenin de voerbuis verwijderd en vervolgens met beton gevuld.

Eens de paal van hoogte met beton gestort (gelijk aan funderingsaanzet constructie + 1m) wordt de wapeningskorf in het verse beton van de betonpaal aangebracht.

#### **50.4.1.A. Materiaal**

De materialen zijn :

Beton volgens 9-3.

Staal voor het wapenen van het beton volgens 3-12.2.

Volumemassa van de dikspoeling (=bentoniet) minimum 1040 kg/m<sup>3</sup>.

**50.4.1.B. Uitvoering**

Boorpalen met bentoniet zonder voerbuis

Het beton mag niet getrild worden bij werken onder dikspoeling.

Voor het beton dat onder dikspoeling wordt gestort, moet minstens 350 kg cement/m<sup>3</sup> beton voorzien worden.

De opdrachtnemer bepaalt in een nota die ter goedkeuring aan de aanbestedende overheid, moet worden voorgelegd, de eigenschappen van de dikspoeling en geeft de meetmethode ervan op samen met de frequentie van de meting.

De volgende eigenschappen komen voor in de nota :

- de viscositeit van de dikspoeling
- het gehalte vrij water in de dikspoeling
- het zandgehalte van de dikspoeling (max. 5%)
- het pH van de dikspoeling
- de volumemassa van de dikspoeling min. 1040 kg/m<sup>3</sup>)

Bij boorpalen zonder voerbuis moet de dikspoeling gecontroleerd worden zodat, ook na recyclage ervan, de opgegeven eigenschappen bewaard blijven.

De opdrachtnemer moet voldoende aandacht besteden aan het voorkomen van het besmeuren van de omgeving met bentoniet.

Boorpalen met voerbuis

Dwarsdoorsnede van de paal

De dwarsdoorsnede van de paal is gelijk aan de buitendoorsnede van de voerbuis.

Boorpalen met verbrede voet zijn niet toegelaten.

De voerbuis wordt in de grond gedreven met een normaalkracht en een draaimoment.

Voor het beton dat onder water wordt gestort, moet minstens 350 kg cement/m<sup>3</sup> beton voorzien worden.

De manier van uitvoeren wordt aan de keuze van de opdrachtnemer overgelaten. De aanbestedende overheid heeft echter het recht om zich met alle controlemiddelen die zij nuttig of noodzakelijk acht, te vergewissen van de hoedanigheid van de uitvoering.

De elementen van de stalen koker worden aan elkaar gelast of geschroefd, zodanig dat de verbinding waterdicht is. De buitendiameter van de verbindingskrans mag hoogstens 20 mm groter zijn dan de buitendiameter van de eigenlijke buis.

Alle graafmaterieel dat nadelige grondstoringen veroorzaakt, moet worden vermeden, in het bijzonder de werktuigen die volgens het principe van de aanzuiging functioneren. Het indrukken van de boorbuis zal het uitgraven van de grond voorafgaan. De afstand tussen de onderkant van de boorbuis en het peil van de grond binnen de boorbuis is afhankelijk van de aard van het terrein en minstens van de orde van 0,3 tot 0,5 m voor losgepakte fijnkorrelige grondsoorten. Om te vermijden dat als gevolg van de stromingsdruk ontgroning zou optreden aan de onderkant van de boorbuis, zorgt de opdrachtnemer ervoor dat, tijdens het boren van de paal en tijdens het betonneren van het onderste gedeelte, het waterpeil in de boorbuis op een voldoende hoog peil wordt gehouden.

Bij het beëindigen van de boring en bij het uit de weg ruimen van mogelijke hindernissen wordt de grond tot tegen de onderkant van de buis weggenomen. Dit moet met bijzondere zorg gebeuren.

De diepte die door het boorapparaat bereikt wordt, wordt vóór het betonneren gemeten door middel van een peillood binnen de buis. De bodem van het boorgat dient volkomen zuiver te zijn alvorens met het betonneren begonnen wordt. Het beton wordt gestort met een procédé dat de homogeniteit van de aggregaten verzekert en de ontmenging vermijdt. De eerste palen worden systematisch gevolgd. Op bijzondere terreinen mag de aanbestedende overheid de controle van de hoeveelheid in het werk gestorte beton voor alle palen opleggen. Elke paal moet de dat zelf van het beëindigen van de uitgraving gebetonnerd worden. Het is niet toegelaten om een aantal palen tot op de vereiste diepte uit te graven zonder het storten van het beton te verzekeren. Het beton mag niet vrij in het boorgat gestort worden, maar moet worden aangevoerd via een trechterbuis die doorheen de wapeningskooi tot op de bodem wordt neergelaten. Naarmate het betonneren vordert, zal de trechterbuis geleidelijk worden opgetrokken, waarbij de onderkant echter steeds voor minstens 1 m ondergedompeld blijft in het al gestorte beton om elke onderbreking in de continue betonstroom te voorkomen. De boorbuis dient langzaam en gelijkmatig opgeheven te worden. Bij het uittrekken van de boorbuis zal de betonzuil in het boorgat steeds voldoende hoog gehouden worden (minstens 1 m boven de onderrand van de boorbuis) zodanig dat er voldoende overdruk aanwezig is om het indringen van grond of water in het verse beton te verhinderen.

Voorschriften geldig voor beide types van schroefbetonpalen

Tijdens het boren dient de verticaliteit van de schroefboor of voerbuis te worden gecontroleerd en geregistreerd met een elektrische waterpas.

Door de opdrachtnemer is voorafgaandelijk een beschrijvende nota i.v.m. de uitvoeringswijze van de palen ter goedkeuring van de leidend ingenieur voor te leggen.

Tijdens de uitvoering van de palen zijn de volgende gegevens per paal door de opdrachtnemer bij te houden:

- nr. paal
- datum, uur, aanvang en einde vorming paal
- diameter paal
- onder- en bovenpeil van de geboorde paal
- hoeveelheid verbruikt beton per paal
- verticaliteit van de paal
- Slopen paalkoppen

Het slopen van de paalkoppen moet gebeuren tot op het plan aangegeven afkappeil.

Het slopen dient trillingsarm te worden uitgevoerd.

Alle puin dient uit de bouwput verwijderd en afgevoerd te worden.

#### **50.4.2. Meetmethode**

Volgens diameter en nuttige lengte van de palen inclusief de wapening.

Het slopen van de paalkoppen is per stuk onder een afzonderlijke post opgenomen.

#### **50.4.3. Controles**

Volgende controles zijn uit te voeren per vak :

- druksterkte beton : minimum druksterkte = 25 N/mm<sup>2</sup> op 2 uit te boren kernen bij 2 verschillende palen
- juistheid inzake inplanting : maximum toegelaten afwijking : +/- 10 cm
- verticaliteit van de palen
- diameter en continuïteit gevormde paal.

Belastingsproef volgens bepalingen van het bijzonder bestek.

### **50.5. Fundering op houten palen**

#### **50.5.1. Beschrijving**

Op plaatsen waar de ondergrond beneden de funderingsaanzet van de rioolsleuven tot op een grotere diepte onvoldoende draagvermogen bezit, worden volgens afbakening van de zone door de leidend ingenieur, houten palen in de grond gedrukt tot op de draagkrachtige dieper gelegen grondlagen.

##### **50.5.1.A. Materialen**

Houten palen volgens 3-50.1 en 3-50.2.

De houten palen zijn rond en conisch en dienen niet ontschorst te zijn.

Beide uiteinden van de palen zijn haaks op hun as afgezaagd.

De palen zijn niet verduurzaamd en vrij van barsten.

De maximaal toegestane kromming over de totale lengte is 1%.

Geprefabriceerde kespen in beton (bx dxh= 60x60x30cm), C25/30 – OB – EE2 en EA1

Zandcement volgens 9-1.

##### **50.5.1.B. Uitvoering**

De achtereenvolgende uitvoeringsstappen, na uitgraving tot op de normale funderingsaanzet, bestaan uit:

- Sleuf verder uitgraven tot 40cm onder de normale funderingsaanzet

- De palen worden, met het smalste uiteinde eerst, verticaal in de grond gedreven door uitoefenen van een statische drukkracht met de arm of bak van de graafmachine, tot de gewenste draagkracht bereikt is.
- Horizontaal afzagen van de palen op 30cm onder de normale funderingsaanzet.
- Sleuf aanvullen met zandcement (incl. verdichten) tot bovenkant palen.
- Plaatsen van betonnen kespen op de paalkop. Verankeren in de paalkop tegen afschuiven door middel van stuk wapeningsijzer.
- Sleuf aanvullen met zandcement (incl. verdichten) tot bovenkant kespen.

Met het oog op voorkoming van schade dient de uitvoering van palen trillingvrij te gebeuren. Inkloppen van de palen is niet toegestaan

Tot de werken behoren alle leveringen en werken voor de goede uitvoering van de palen, zoals bijkomende grondwaterverlaging, opslagplaatsen, uitzetten palen, meerkosten afgraving en afvoer van gronden e.d.

Bovenop de kespen is, volgens aanduiding en volgens de voorschriften van het bijzonder bestek, de fundering (zandcement, gewapende betonplaat e.d.) aan te brengen.

#### **50.5.1.C. Dimensionering houten palen**

De dimensionering van de palen wordt aangegeven in het bijzonder bestek:

- minimale diameter
- benaderde lengte (afstand tussen funderingsaanzet tot benaderde diepte draagkrachtige grondlaag)
- tussenafstanden en configuratie van de inplanting van de palen.
- Vereiste draagkracht van de palen.

#### **50.5.2. Meetmethode voor hoeveelheden**

De houten palen worden per stuk in afzonderlijke posten in de samenvattende opmetingsstaat, volgens diameter en nuttige lengte in rekening gebracht.

De voor betaling in rekening te brengen lengte van de paal is de nuttige paallengte (=lengte tot aan funderingsaanzet buisleiding).

In de prijs van de houten palen zijn alle kosten die verband houden met de uitvoering, controle en alle mogelijke meerkosten met betrekking tot de verder te leveren werken, zoals afzagen van de palen, leveren en plaatsen van kespen met verankering, leveren en plaatsen van zandcement in 2 fasen, opslagplaatsen, rijplaten, instandhouding waterafvoer, ongeschonden bewaring van kruisende nutsleidingen, meerkosten uitgraving, afvoer en verwerking grondoverschotten, e.d. te begrijpen. De kosten m.b.t. de bijkomende grondwaterverlaging, beschoeiing, bestempeling, rendementverlies e.d. dienen eveneens te zijn begrepen in de eenheidsprijs voor de palen. Overdiepten welke te wijten zijn aan een fout van de opdrachtnemer dienen als last van de aanneming te worden aangevuld met zand 3-6.2.2. of zandcement volgens 9-1.<sup>2</sup>

#### **50.5.3. Controles**

Volgende registratie is per paal uit te voeren en op fiche bij te houden:

- diepte stoppeil van paal

Op 5% van de palen wordt een drukproef uitgevoerd, waarbij de paal belast wordt tot 90% van de vereiste draagkracht. Hierbij mag de paal niet verder ingedrukt worden.

Voor het uitvoeren van de drukproef is een afzonderlijke post opgenomen in de samenvattende opmetingsstaat.

## **52. SECANS-BOORPALEN**

### **52.1. Toepassingsgebied**

De voorschriften zijn van toepassing op alle boorpalen ongeacht hun diameter.

## **52.2. Samenstelling van het beton**

Het beton is volgens IX.3

## **52.3. Uitvoering**

De uitvoering is overeenkomstig de beschrijving van art. 9-42.

### **52.3.1. Documenten**

Voor te leggen aantekeningen tijdens de uitvoering van de boorpalen zijn oa:

- de aard van het opgeboorde zand
- datum en uur van fabricage per paal
- per dag aanduiding van de gevormde palen op het palenplan
- afmetingen van de gerealiseerde palen
- bovenste en onderste peil van de geboorde palen
- aangewende of gerealiseerde druk op het gestort beton van de palen
- de stijgsnelheid tijdens het betonneren van de palen
- de overlapping bij geboorde secanspalen
- de verticaliteit der geboorde palen
- de aangewende samenstelling en consistentie van het beton der palen
- de hoeveelheid verbruikte beton per paal
- de gebruikte wapening

## **52.4. Meetmethode voor hoeveelheden**

Volgens art. 9-42.2.

## **52.5. Controles**

Druksterkte volgens art. 9-42.3.

Belastingsproef volgens bepalingen van het bijzonder bestek.

## **53. DAMWANDPROFIELEN**

### **STABILITEITSBEREKENINGEN**

De berekening van bouwputten (beschoeid met damwandprofielen) of van keerwanden moet geschieden overeenkomstig de bepalingen van art. 2-12.1.

### **53.1. Beschrijving**

De uitvoering van stalen damwandprofielen als oeverbescherming, grondwaterscherm, keermuur e.d., omvat het vormen van een aaneensluitende wand van stalen damwandprofielen, overeenkomstig beschrijving in het bijzonder bestek inzake type en lengte van damwandprofielen

Het aanbrengen van de damwandprofielen omvat verder:

- de damwandprofielen, inclusief de speciale sluit- of hoekprofielen
- de heiwerken
- het gelijk van hoogte afbranden van de damwandprofielen
- trillingsmetingen

## **53.2. Materialen**

Stalen damwandprofielen wandconstructies als waterdicht scherm of keerwand voldoen aan art. 3-12.14 30 en zijn voorzien van een kunstharsbescherming (beschermingssysteem B volgens art. 9-31 of gelijkwaardig).

## **53.3. Uitvoering**

Een beschoeiing dmv damwanden dient steeds waterdicht te zijn; alle kosten hiervoor dienen inbegrepen te zijn in de post van de damwanden.

### **53.3.A. Keuze heisysteem**

Wanneer er in het bestek geen bijzondere eisen zijn gesteld inzake het inheien van de damwandprofielen, staat het de opdrachtnemer vrij welk heisysteem hij wenst te gebruiken. De opdrachtnemer wordt geacht bij de keuze van het heisysteem rekening te houden met het ter beschikking gesteld grondonderzoek en zo nodig op zijn kosten het nodige bijkomend grondonderzoek te verrichten.

Het voorspuiten is slechts toegelaten mits uitdrukkelijke toestemming van de leidend ingenieur.

#### **a) Trillingsarm in de grond intrillen van damwandprofielen**

Onder trillingsarm in de grond intrillen van damwandprofielen is te begrijpen dat er op de nabij de heiwerken gelegen constructies, leidingen en gebouwen, geen trillingen mogen worden veroorzaakt (ook niet bij start en einde van elke heibewerking). Door de opdrachtnemer zijn met hiertoe opgeleid en ervaren personeel de trillingsmetingen uit te voeren.

Het trillingsmeetapparaat moet uitgerust zijn met een auditief en visueel alarm. Dit alarm moet in werking treden van zodra de ingestelde toelaatbare grenswaarde overschreden wordt. Voor zover in het bijzonder bestek geen strengere grenswaarde is opgenomen, mag in de nabijheid van hiervoorvermelde constructies de kortstondige grenswaarde van 4 mm/sec of de continue grenswaarde van 2 mm/sec overschrijden.

Bij overschrijding van deze grenswaarde dient de opdrachtnemer aanstonds de heiwerken stop te zetten en de passende maatregelen te nemen (andere trilblok, voorboren e.d.) om de veroorzaakte trillingen onder de toegelaten grenswaarde te houden.

Er dient dagelijks een outprint van de geregistreerde waarden aan de toezichter en bouwheer te worden overgemaakt.

Alle hieraan verbonden kosten zijn een last van de aanneming.

#### **b) Trillingvrij in de grond drukken/trekken van damwandprofielen**

Het bijzonder bestek kan voorschrijven dat de damwandprofielen op een trillingvrije wijze in de grond zijn te duwen of te trekken.

Onder trillingvrij in de grond drijven van damwandprofielen is te begrijpen "het op hydraulische wijze in de grond duwen of trekken van damwandprofielen, waarbij op de nabij gelegen constructies geen waarneembare trillingen mogen worden waargenomen". Gebeurlijke trillingen welke worden veroorzaakt door de heimachine zelf, hijskranen en andere machines, dienen zodanig te worden geïsoleerd opgesteld, dat zij ook geen waarneembare trillingen veroorzaken.

De opdrachtnemer dient bij de keuze van in te zetten heimachines rekening te houden met de voorgeschreven lengte van de in de grond te drijven damwandprofielen en de aard van de ondergrond. In de eenheidsprijs van de in te drijven damwandprofielen dient de opdrachtnemer met de nodige kosten rekening te houden voor de nodige in te zetten hulpmiddelen bij de start van de hydraulische indrijving van de damwandprofielen.

De opdrachtnemer dient bij zijn prijsvorming rekening te houden met de resultaten van het uitgevoerd grondonderzoek en zo nodig op zijn kosten aanvullend grondonderzoek uitvoeren. Het zo nodig moeten voorboren van de damwandprofielen voor het van diepte krijgen van de damwandprofielen is in de eenheidsprijs van de damwandprofielen te begrijpen.

### **53.3.B. Rechthoekigheid en verticaliteit**

De damwandprofielen zijn op een rechte lijn, of volgens een vloeiende gebogen lijn bij bochten, in de grond te drijven (toelaatbare afwijking + of - 10 cm).

De damwandprofielen zijn op perfect verticale wijze in de grond te drijven (toelaatbare afwijking + of - 2 cm).

Uit het slot gesprongen damwandprofielen zijn uit te trekken en te vervangen door nieuwe damwandprofielen.

Bij bouwputten en bouwsleuven is de ruimte tussen de damwandprofielen en de steunbalken op te vullen (colleren) met hardhouten wiggen. Verplaatsingen van de damwandprofielen in het dagvlak onder invloed van belasting van meer dan 2 cm worden niet aanvaard.

Damwandprofielen welke buiten de toelaatbare afwijkingen in de grond steken worden geweigerd en zijn uit te trekken en te vervangen.

### **53.3.C. Hoek-, aansluit- en hulprofielen**

De opdrachtnemer dient in zijn eenheidsprijs rekening te houden met de nodige hoek-, aansluit- en hulprofielen.

### **53.3.D. Afbranden van de damwandprofielen**

Na het inheien is de damwand op het voorgeschreven niveau van hoogte af te branden.

Voor het afbranden van de stalen damwandprofielen is een afzonderlijke post in de meetstaat opgenomen.

## **53.4. Meetmethode voor hoeveelheden**

De ingehaide damwandprofielen worden gemeten per m<sup>2</sup> gerealiseerde damwand (l x h) (= l = gemeten niet-ontwikkelde lengte aan damwand) in de gevallen van waterkering, grondwaterscherm, oeverbescherming kaaimuur e.d. in de meetstaat in rekening gebracht.

Het afbranden van de damwandprofielen is per strekkende meter niet ontwikkelde lengte.

## **53.5. Controles**

Bij de uitvoering van het in/uitheien van damwandprofielen nabij leidingen, constructies en gebouwen is door de opdrachtnemer, als last van aanneming, steeds een geijkt trillingsmeetapparaat (type piëzo-elektrische versnellings-opnemer) vanaf de start van de heiverken en voor de gehele duur van de heiverken op de werf te leveren.

Het trillingsmeetapparaat moet uitgerust zijn met een auditief en visueel alarm. Dit alarm moet in werking treden van zodra de ingestelde grenswaarde wordt overschreden.

Op aangeven van de leidend ingenieur zijn door de opdrachtnemer, met hiertoe opgeleid en ervaren personeel, trillingsmetingen uit te voeren.

De outprint van de resultaten van deze trillingsmetingen dienen te laatste op de dag volgend op de heiverken overhandigd te worden aan het Bestuur.

Van elk hei- of uittrekproces dient een outprint van de geregistreerde waarden aan de leidende ingenieur te worden overgemaakt.

Alle hieraan verbonden kosten zijn een last van aanneming.

De damwandprofielen zijn onderworpen aan een voorafgaande technische keuring overeenkomstig het dienstorder LI 96/74 van 20/11/96. LIN 2000/23 van 12/10/2000

## **54. INFILTRATIEPALEN**

### **54.1 Beschrijving**

Door middel van een verticale boring wordt een rond gat geboord zoals aangegeven in de opdrachtdocumenten. De diameter van de boor moet geschikt zijn voor de te plaatsen verticale infiltratiebuis. Het boorgat moet minimaal 20 cm groter zijn dan de uitwendige diameter van de verticale infiltratiebuis. De lengte van de boor moet lang genoeg zijn om de infiltratiebuis op voldoende diepte te

plaatsen. Na het bereiken van de vereiste boordiepte wordt de infiltratiebuis geplaatst. We verwijzen hierbij ook bijlage 3, typedetail nr. 13.

Bij boring in grondwater wordt een mantelbuis gebruikt met de lengte van de infiltratiebuis. Bij het bereiken van de vereiste diepte wordt de infiltratiebuis geplaatst.

De infiltratiebuis dient aan de bovenzijde te worden afgedekt om vervuiling in de buis tijdens het opvullen rondom de buis te voorkomen. De ontstane ruimte tussen de boorgatwand en de infiltratiebuis (in onverzadigde zone) en mantelbuis en infiltratiebuis (in verzadigde zone) wordt in de regel opgevuld met drainagezand 3-6.2.1 tot aan de onderkant van het ontvangstgat.

De wandinlaat die het af te koppelen hemelwater in de buis zal leiden dient op die manier geplaatst te worden dat er geen zuigers gecreëerd worden.

## **54.2 Meetmethode voor hoeveelheden**

De infiltratiepalen worden per stuk in rekening gebracht.



---

## **HOOFDSTUK 10: SIGNALISATIE**

---

### **3. SIGNALISATIE VAN DE WERKEN**

#### **3.7. Betaling werfsignalisatie**

De signalisatie van de wegomlegging dient door de opdrachtnemer aan de hand van het goedgekeurde signalisatieplan in rekening te worden gebracht. Elke post omvat het leveren, huren, plaatsen, onderhouden, instandhouden, afdekken en verwijderen van de signalisatie. De eenheidsprijzen voor deze posten zijn van toepassing voor de ganse duur van de omleiding.

## **HOOFDSTUK 12: ONDERHOUDS- EN HERSTELLINGSWERKEN**

---

### **11. SLEUFHERSTELLINGEN**

#### **11.3.3. Sleuven in verhardingen**

##### *11.3.3.2. Uitgraving*

De uitgegraven gronden mogen herbruikt worden indien ze voldoen aan 3-5

##### *11.3.3.4. Fundering*

De diktes zijn zoals hieronder beschreven, tenzij anders aangeduid op de plannen.

Onder de cementbetonverharding wordt een fundering van 15 cm niet-continue steenslag aangebracht.

Onder de bitumineuze verharding wordt een fundering van niet-continue steenslag aangebracht met een dikte van 25 cm.

##### *11.3.3.5.A. Cementbetonverharding*

De cementbetonverharding wordt aangelegd op een dikte van 20cm.

##### *11.3.3.5.B. Bitumineuze verharding*

De bitumineuze verharding wordt aangelegd in twee lagen; zijnde een onderlaag van 7 cm type AB-3A en een toplaag van 4 cm type AB-4C.

##### *11.3.3.5.B.2. Uitvoering*

De snijvlakken dienen recht te zijn. De voegband is verplicht. De dwarsvoegen moeten ten minste 0,25m verspringen t.o.v. die van de onmiddellijk onderliggende laag.

### **11.4. Meetmethode**

De sleuven in verhardingen worden opgemeten in m<sup>2</sup> met inbegrip van de eventuele fundering, de insnijding en eventuele toepassing van voegband is inbegrepen.

## **13 OMZICHTIG OPBREKEN EN AANPASSEN/HERSTELLEN VAN DE HUISTOEGANGEN**

### **13.1. Beschrijving**

Voordat de opdrachtnemer overgaat tot het opbreken van huistoegangen, toegangen tot privé-percelen, afsluitingen enz., zal hij een video opname maken van deze constructies om betwisting na herstelling te voorkomen.

De aanpassing en/of herstelling van de huistoegangen en de bermverhardingen heeft tot doel de hoogte en de helling van de huistoegangen en de bermverhardingen aan te passen aan de nieuwe hoogte van de wegrand of de vereiste herstellingen voortvloeiende uit de rioleringswerken.

De aanpassing en/of herstelling van de huistoegangen en de bermverhardingen behelst:

- het inzagen van de verhardingen op volle dikte waar vereist;
- het omzichtig opbreken van de bestaande verhardingen en kantopsluitingen;
- het opbreken van de funderingen;
- in voorkomende gevallen het zuiver en rechthoekig afwerken van de behouden gedeelten van de huistoegangen en bermverhardingen;
- het uitvoeren van de nodige grondwerken, zowel voor het uitgraven als voor het aanvullen;
- het heraanleggen van de funderingen en van de verhardingen;
- het terugplaatsen van de kantopsluitingen volgens 12-14.

## **13.2. Uitvoering**

Het uitvoeren van de verschillende verhardingen en funderingen is als volgt:

### 1. Verharding van betonstraatstenen

De betonstraatstenen zijn deze van de opbraak. De opdrachtnemer vult de ontbrekende materialen aan. Ze zijn van dezelfde kleur en vorm als de uitgekomen betonstraatstenen, ze voldoen aan 3-23.2.

De betonstraatstenen worden gelegd op een fundering van 15 cm mager beton en een legbed (min. 3 cm zandcement) in overeenstemming met het bestaande legbed. Het verband is zoals de bestaande verharding en de voegen worden opgevuld met zand.

### 2. Verharding van in rijen te leggen kasseien of mozaïekkeien

De kasseien zijn deze van de opbraak. De opdrachtnemer vult de ontbrekende materialen aan. Ze zijn van dezelfde aard qua afmetingen, kleur en uitzicht als de opgekomen kasseien of mozaïekkeien .

Ze worden gelegd overeenkomstig 6-3.1. of 6-3.2. op een fundering van 15 cm steenslag met continue korrelverdeling zonder toevoegsels en legbed zoals de bestaande, doch minstens 5 cm zand en in een verband zoals de bestaande verharding. De voegen worden gevuld met kalksteensplit 2/4.

### 3. Verharding van cementbetontegels

De betontegels zijn deze van de opbraak. De opdrachtnemer vult de ontbrekende tegels aan. Ze zijn van dezelfde kleur als de opgekomen betontegels, ze voldoen aan 3-23.3. De betontegels worden gelegd op een fundering van 15 cm mager beton en 3 cm zandcement en in een verband zoals de bestaande verharding en de voegen worden opgevuld met zand.

### 4. Bitumineuze verharding

De nieuwe bitumineuze verharding bestaat uit een laag type AB-4C of type AB-5D van 4 cm dikte, uit te voeren op een fundering van 15 cm steenslag met continue korrelverdeling met toevoegsels.

Het gebruik van de spreid- en afwerkmachine van KWS is niet verplicht.

### 5. Verharding van allerhande steenslag, dolomiet of siergrind

De steenslag, dolomiet of siergrind is deze van de opbraak. De opdrachtnemer vult de ontbrekende materialen aan. Deze zijn van dezelfde aard, kleur en korrelgrootte als de bestaande. Ze zijn zuiver van alle vreemde materialen. De dikte na de heraanleg bedraagt minstens 5 cm. De siergrind wordt geplaatst op een fundering van 15 cm steenslag met continue korrelverdeling zonder toevoegsels.

### 6. Verharding van structuurtegels, natuursteentegels en breuksteen en uitgewassen betontegels

De tegels zijn deze van de opbraak. De opdrachtnemer vult de ontbrekende materialen aan. Deze zijn van dezelfde aard, qua afmetingen, kleur en uitzicht als de opgekomen tegels. Ze worden gelegd op een fundering van 15 cm mager beton en 4 cm zandcement. De tegels en breuksteen moeten opgevoegd worden met mortel, en opgevoegd met het voegijzer cfr 6-3.5.1.3.6.1

### 7. Verharding van beton

De dikte bedraagt 15 cm in dezelfde aard, qua kleur en uitzicht als de opgekomen beton. De verharding wordt geplaatst op een fundering van 15 cm steenslag met continue korrelverdeling zonder toevoegsels.

### 8. Verharding van sierbakstenen

De stenen zijn deze van de opbraak. De opdrachtnemer vult de ontbrekende aan, overeenkomstig de bestaande qua kleur en afmeting.

De sierbakstenen worden gelegd op een fundering van 15 cm mager beton en een legbed (min. 3 cm zand of zandcement) in overeenstemming met het bestaande legbed. Het verband is zoals de bestaande verharding.

## **13.3. Meetmethode**

De opbraak en aanpassing/herstelling van de huistoegangen en de bermverhardingen wordt opgemeten in m<sup>2</sup> met vermelding van het type verharding. De uitbraak voor het op hoogte brengen, alsook de opbraak en herstellen van kantopsluitingen zijn inbegrepen.

## **14. HERSTELLEN VAN LIJNVORMIGE ELEMENTEN**

De opdrachtnemer heeft de keuze tussen terplaatse gestort beton of geprefabriceerde elementen. Indien de opdrachtnemer kiest voor geprefabriceerde elementen zijn alle bijkomende werkzaamheden zoals het insnijden op de voorziene lengte en de voegvulling een aannemingslast.

### **14.1. Beschrijving**

Het herstellen van lijnvormige elementen omvat:

- het insnijden van de bestaande straatgoten, kantstroken en/of borduren waar vereist.
- het opbreken van de afgebakende gedeeltes, inclusief fundering;
- het grondwerk voor de uitgraving en aanvulling;
- het aanleggen van de fundering van 10 cm schraal beton of 15 cm met toevoegsel behandelde steenslagfundering met continue korrelverdeling type IIA;
- het vernieuwen van het lijnvormige element met dezelfde vorm en afmetingen als bestaande;
- de voeg tussen bestaande en nieuwe lijnvormig element wordt uitgevoerd als dwarse werkvoeg.

### **14.2. Meetmethode voor hoeveelheden**

De herstelling van lijnvormige elementen wordt opgemeten per type in m1 met inbegrip van de fundering, stut en/of voegvulling.

## **15. AANBRENGEN VAN NIEUWE BOVENBOUW OP BESTAANDE TOEGANGS- EN VERBINDINGSPUTTEN**

### **15.1. Aanbrengen van nieuwe bovenbouw op bestaande toegangs- en verbindingspullen volgens art. 7-3.8. uitgezonderd 3.1.1.2.G**

De uitvoering van de vervanging van een bestaande bovenbouw door een nieuwe bovenbouw op bestaande toegangs- of verbindingspullen is volgens de bepalingen van artikel 7-3.8. De regeling bij toegangs- en verbindingspullen in metselwerk gelegen in de rijweg is uit te voeren in beton (een regeling met metselwerk is op putten gelegen binnen de rijweg niet toegelaten).

### **15.2. Aanbrengen van een nieuw traploos instelbare afdekkingsinrichting op bestaande toegangspuut of kunstwerk in rijweg**

#### **15.2.1. Beschrijving**

Het aanbrengen van een nieuw traploos instelbare afdekkingsinrichting op een bestaande toegangs- en verbindingspuut of kunstwerk in de rijweg omvat oa:

- 1) De signalisatie, bebakening en beveiliging van de opbraakzone
- 2) Het zorgzaam opbreken van de verharding over een oppervlakte  $\leq 4,00$  m<sup>2</sup> rondom de bovenbouw – oppervlakte bovenbouw inbegrepen - het geen oa omvat:
  - Het inzagen van een zaagsnede rondom de bestaande bovenbouw in bitumineuze verharding of de verharding in cementbeton, over minimum  $\varnothing$  1500 mm. De oppervlakte van de op te breken verharding is gebeurlijk uit te breiden, wanneer dit noodzakelijk is voor een goede herstelling en aansluiting van de verharding op de afdekkingsinrichting;
  - Het met zorg opbreken van verharding, bovenbouw put, regeling en fundering rijweg miv het afvoeren van de restmaterialen naar een stortplaats van de opdrachtnemer;
  - PS: Enkel op aangeven of met akkoord van de opdrachtgever of leidende ingenieur is de opbraak van verhardingen over een oppervlakte  $>$  dan 4,00 m<sup>2</sup> rond bovenbouw of langs rand rijweg de opbraak van kantstenen, kantstroken ed. uit te voeren. De hoeveelheden worden afzonderlijk in posten van opbraak en herstelling van wegverharding en lijnvormige elementen gerekend;

- Het grondwerk voor de bouwput;
  - Het zo nodig gedeeltelijk met zorg opbreken van de dakplaat en schacht van toegangs- of verbindingssput voor peilverlaging;
  - De opening in afdekplaat van de put of kunstwerk is tijdens de opbraakwerken af te dekken met een plaat tegen mogelijks invallend puin;
- 3) Het vlak en zuiver afwerken van de bovenkant van de dekplaat op de put of kunstwerk
  - 4) Het afvoeren van de oude afdekinrichting en puinmaterialen naar de stortplaats van de opdrachtnemer;
  - 5) De uitvoering van de werken beschreven onder art. 7-3.1.1.2.G Regeling tussen dekplaat en afdekkingsinrichting “*Hoogteregeling met traploos instelbare afdekkingsinrichting in rijwegen*” in:
    - Ofwel bitumineuze verharding;
    - Ofwel bestrating van kasseien of betonstraatstenen;
    - Ofwel cementbetonverharding;
  - 6) De aanvulling van de bouwput met zandcement tot aan de funderingsaanzet van rijweg;
  - 7) De werken met betrekking tot het herstellen van de opgebroken oppervlakte aan wegfun-dering voor zover de oppervlakte van de wegherstelling inclusief bovenbouw  $\leq 4,00\text{m}^2$ :
    - a. Ofwel fundering in steenslag, dikte 25cm;
    - b. Ofwel fundering met schaal beton, dikte 20 cm;
  - 8) De werken voor het herstellen van de wegverharding voor zover de oppervlakte van de wegherstelling inclusief oppervlakte bovenbouw  $\leq 4,00\text{ m}^2$ :
    - a. Ofwel met onderlaag en toplaag bij bitumineuze verharding;
    - b. Ofwel met bestratingslaag en kassei- of betonstraatstenen met herbruikkasseien of herbruikbetonstraatstenen en/of nieuw te leveren soortgelijke kasseien of betonstraatstenen miv de voegvulling;
    - c. Ofwel met een cementbetonverharding miv de wapening en het zagen van de krimpvoegen;

### 15.2.2. Materialen

De materialen zijn:

- Traploos instelbare afdekkingsinrichting volgens 3-12.4.2.4
- Stelmortellaag volgens 3-70.5.1
- Zelfverdichtend beton volgens 3-86

### 15.2.3. Meetmethode voor hoeveelheden

Het aanbrengen van een nieuw traploos instelbare afdekkingsinrichting op een bestaande toegangs- en verbindingssput in de rijweg, wordt in de meetstaat per stuk in rekening gebracht, waarbij een opdeling is te maken volgens het soort verharding waarin de afdekkingsinrichting is aan te brengen.

Alle opbraak- en herstellingswerken inclusief deze van de wegverharding zijn in de prijs van de nieuwe bovenbouw te begrijpen voor zover de oppervlakte aan opbraak- en herstellingswerken van de wegverharding inclusief bovenbouw  $\leq$  dan  $4,00\text{m}^2$ .

Bij opbraak en herstelling van een wegverharding per te vernieuwen bovenbouw met oppervlakte  $> 4,00\text{ m}^2$  - oppervlakte bovenbouw inbegrepen – wordt de opbraak en herstelling van de fundering en wegverharding afzonderlijk in de respectievelijke standaardposten voor opbraak en aanleg van fundering en verhardingen in rekening gebracht.

### 15.2.4. Controles

De controles zijn volgens 7-1.3.

### 15.2.5. Specifieke kortingen wegens minderwaarde

De refacties zijn volgens 7-1.4.

Afwijkingen groter dan beschreven onder hoger 7-3.1.2.2.G Traploos regelbare afdekkingsinrichting kunnen aanleiding geven tot weigering van de bovenbouw.

## **HOOFDSTUK 13: WERKEN AAN WATERLOPEN**

---

### **2. BESCHERMINGSWERKEN**

#### **2.4. Schanskorven**

##### **2.4.1.2. Uitvoering**

Eisen druksterkte:

- Zandsteen  $\geq 180 \text{ N/mm}^2$
- Kalksteen  $\geq 100 \text{ N/mm}^2$

De steen is gesorteerd dermate dat hij niet door de mazen kan en is niet groter dan 200 mm.

##### **2.4.2. Meetmethode voor hoeveelheden**

In de eenheidsprijs is inbegrepen:

- instandhouden van de waterafvoer;
- alle uitgravingen en aanvullingen, van welke omvang ook, noodzakelijk om de werken uit te voeren;
- verwijderen en afvoeren van de eventueel oorspronkelijke oeververdediging;
- het aanwerken van de schanskorven aan de talud.

---

## **BIJLAGES**

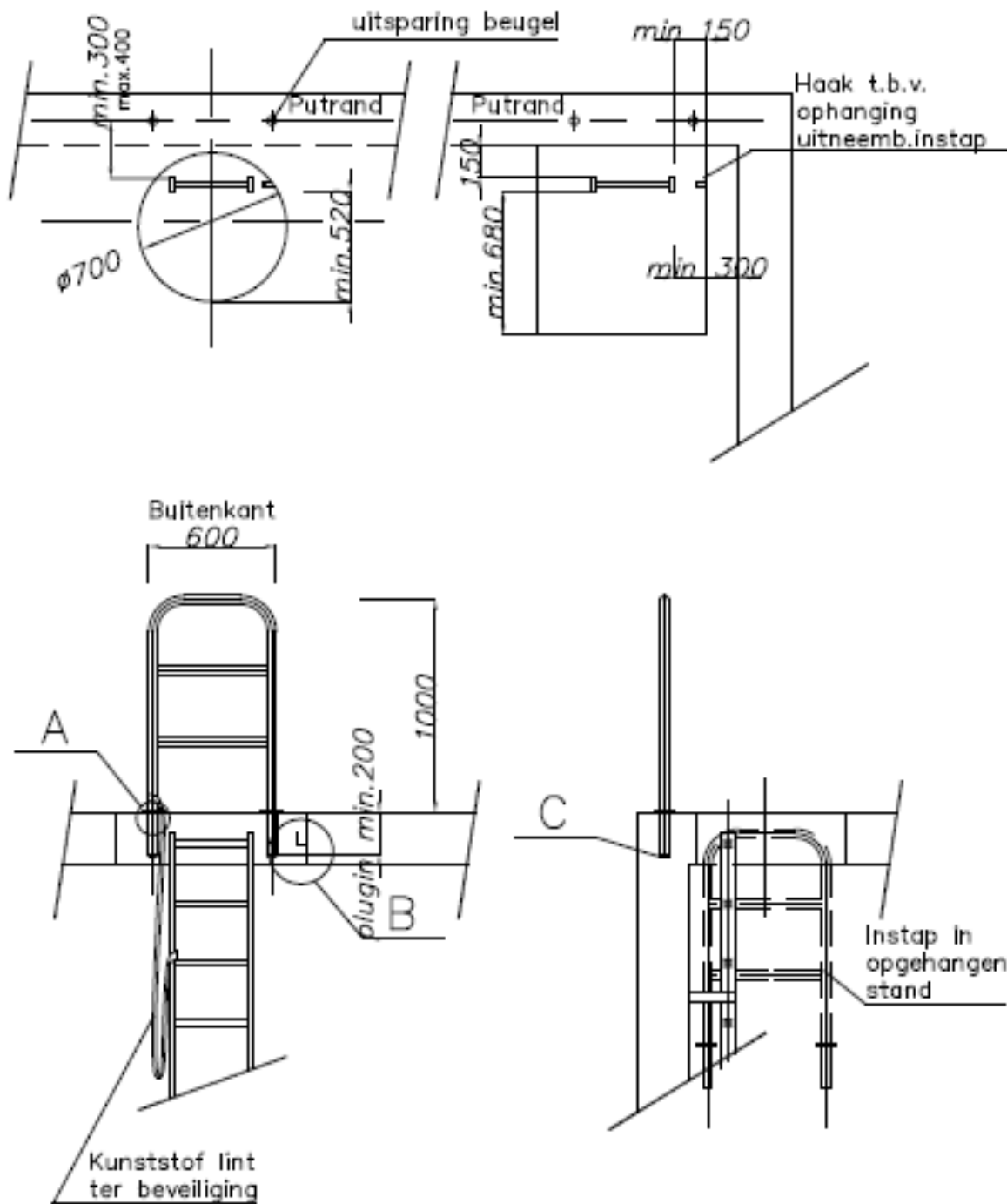
---



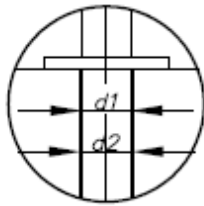


**Bijlage 2: Veiligheidsinstappen bij ladders**

*a. Veiligheidsinstap klimladder met vaste of demonteerbare U-vormige beugel*

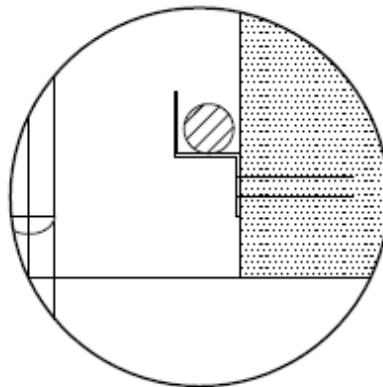


DETAIL A



$d_1$  = buitendiameter van de beugel  
 $d_2$  = binnendiameter van de beugelhouder  
 $d_2 - d_1 = \text{min. 1mm} / \text{max. 2mm}$

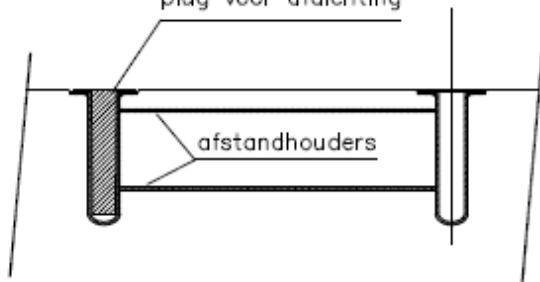
DETAIL B



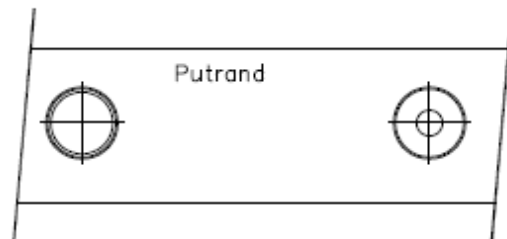
Detail van de haak

DETAIL C  
BEUGELHOUDER

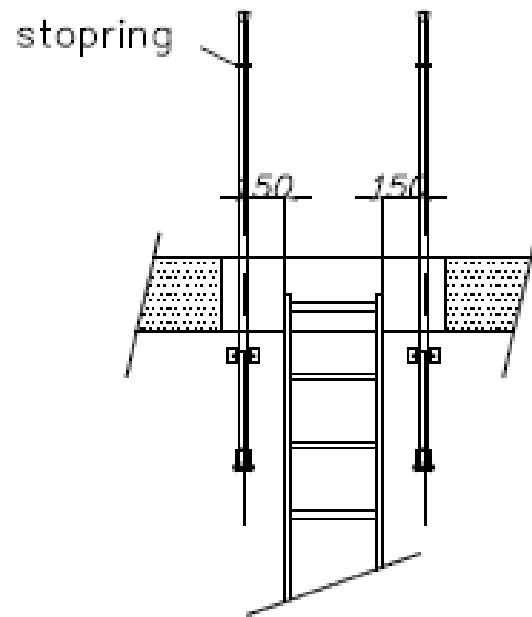
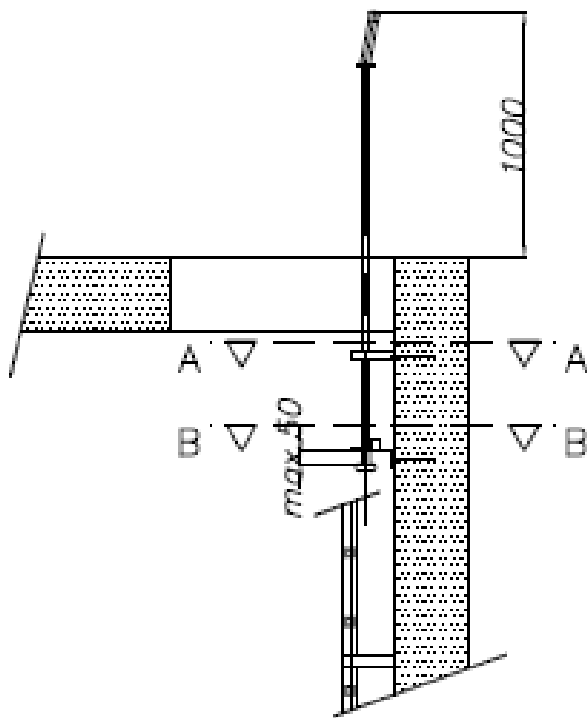
VOORAANZICHT  
plug voor afdichting



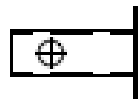
BOVENAANZICHT



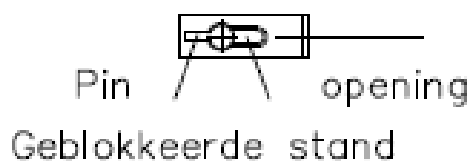
b. Veiligheidsinstap klimladder met uitschuifbare kruk(ken)



DOORSNEDE A-A



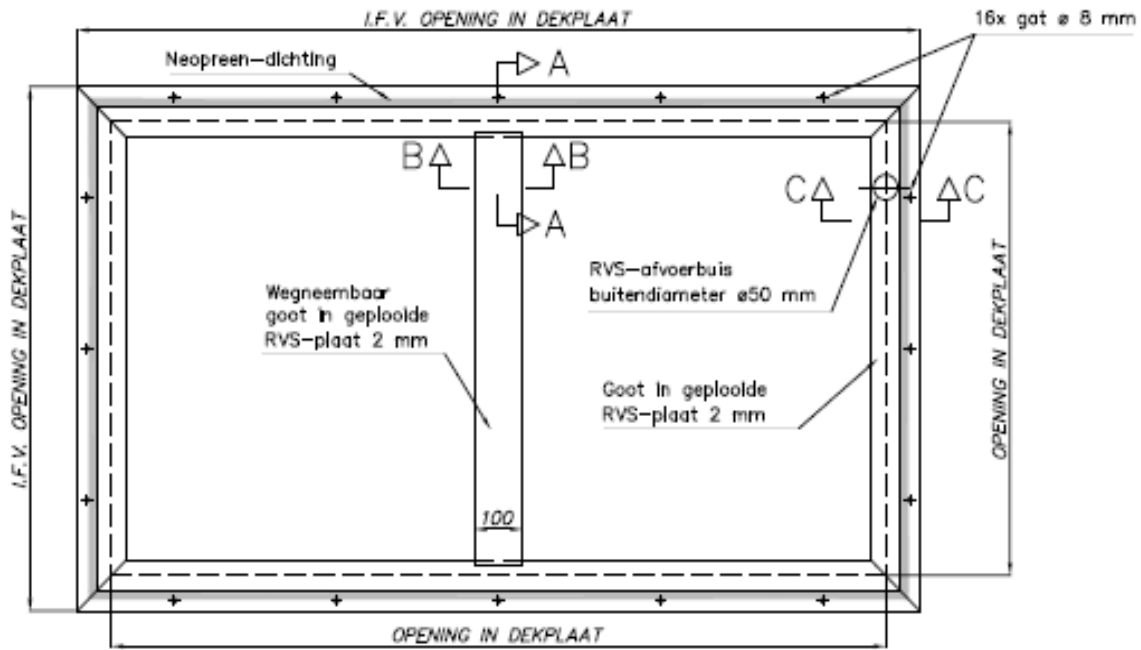
DOORSNEDE B-B



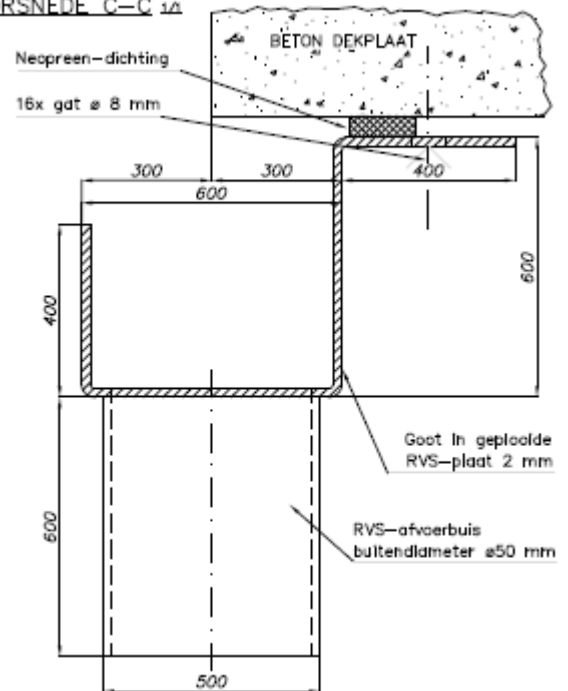
**Bijlage 3: Typedetails**

**1) Goot opvang lekwater deksel**

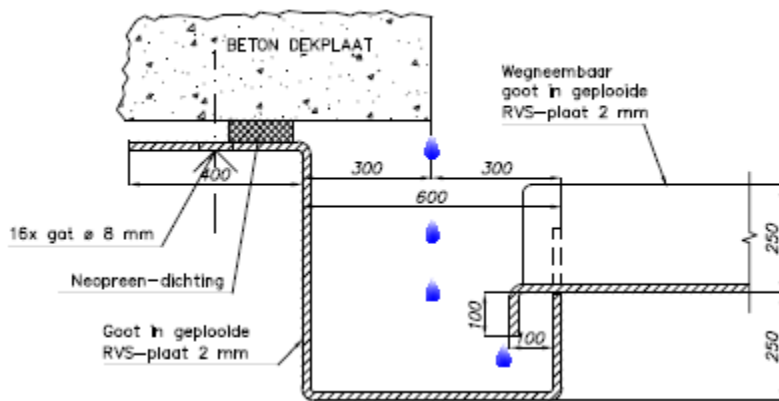
**BOVENZICHT GOOTCONSTRUCTIE 1/10**



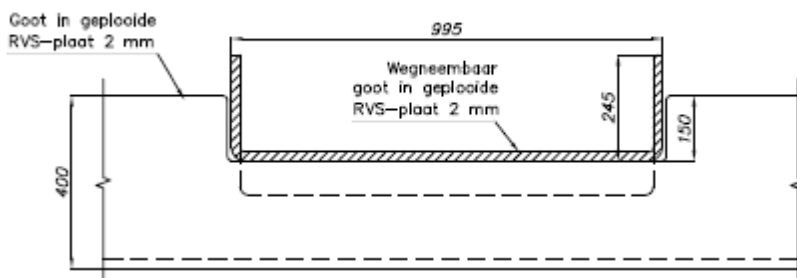
**DOORSNEDE C-C 1/1**



**DOORSNEDE A-A 1/1**

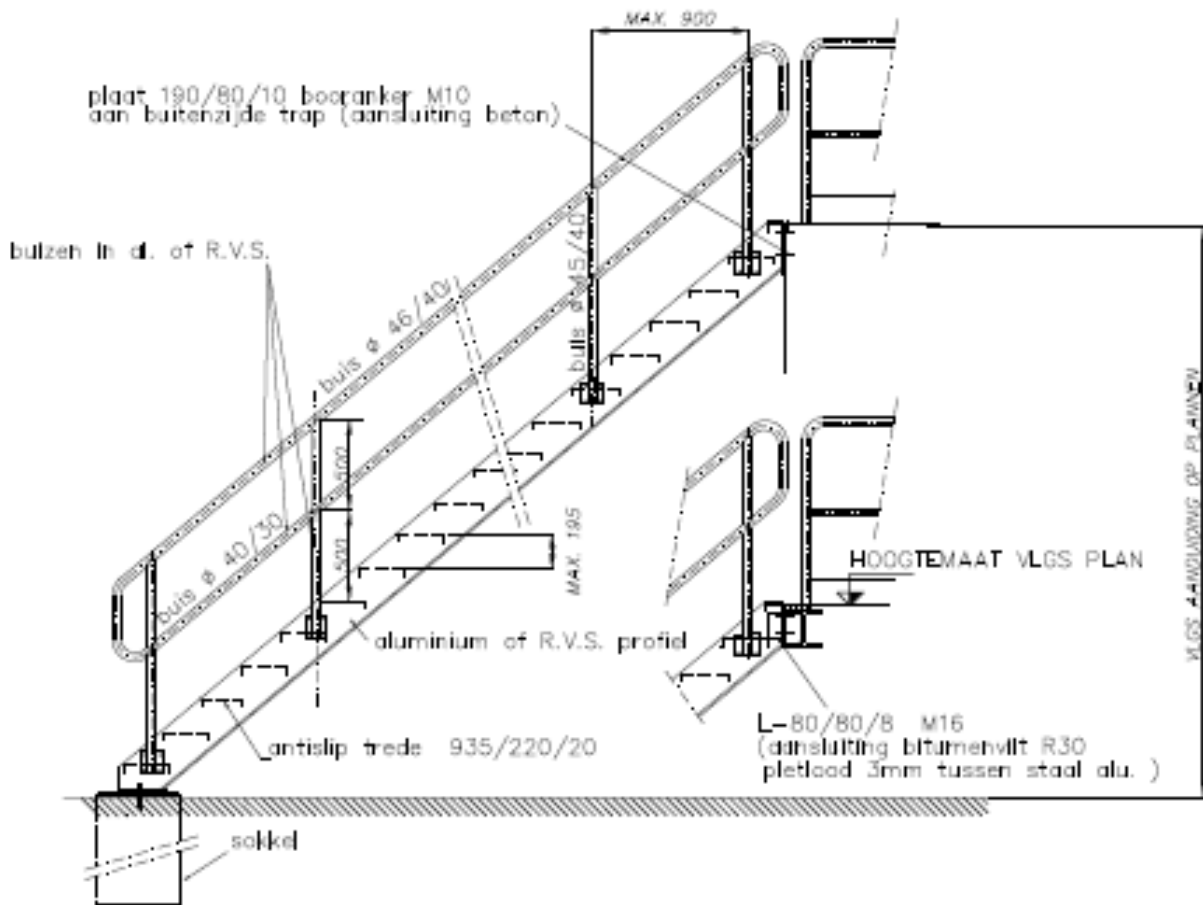


**DOORSNEDE B-B 1/1**

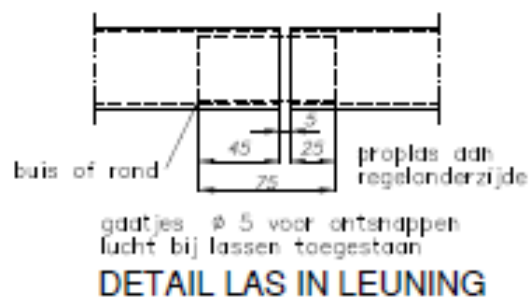
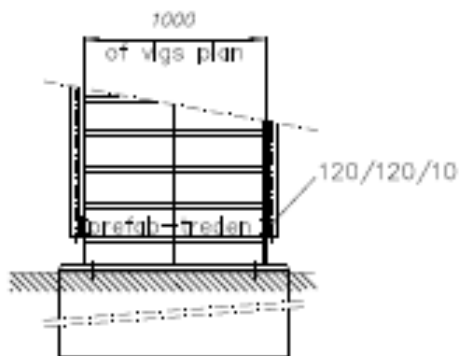


2) Aluminium of RVS trappen

PRINCIPE OPBOUW TRAP (ZIJAAZICHT)



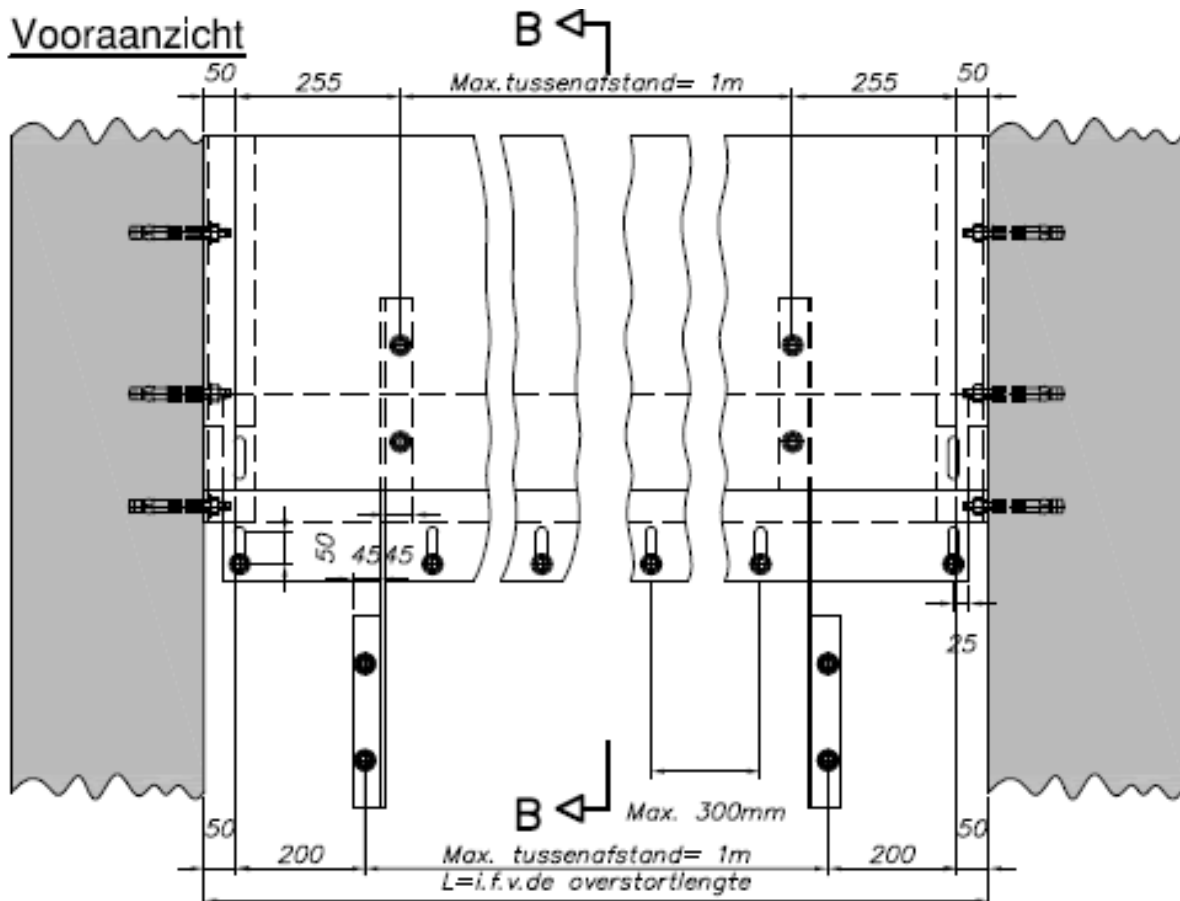
DETAIL VERBINDING TRAP - SOKKEL



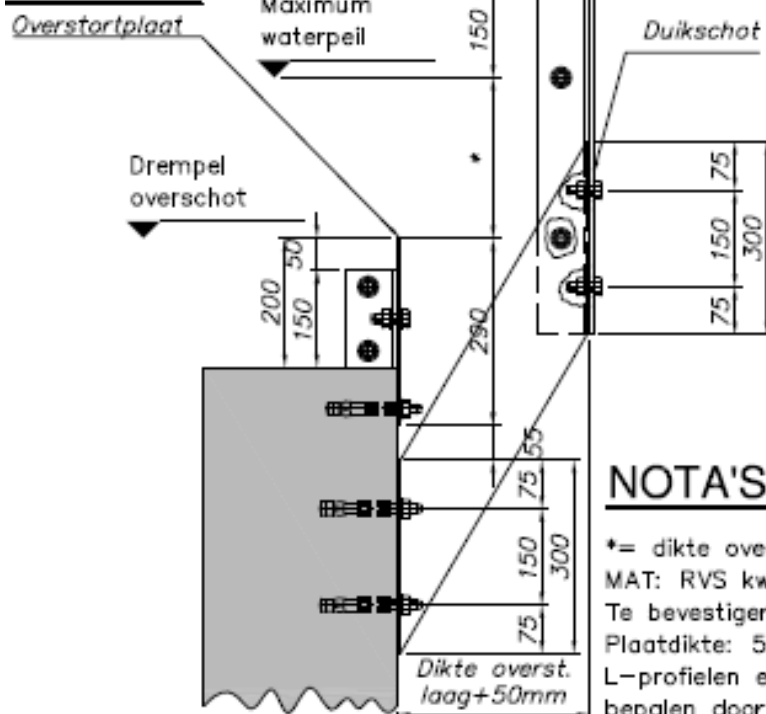


4) Model duikschot in RVS

Vooraanzicht



Snede B-B



NOTA'S:

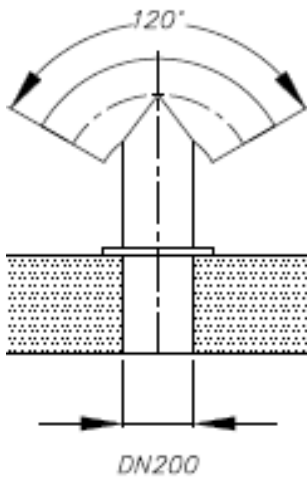
- \*= dikte overstortende laag
- MAT: RVS kwaliteit 1.4306
- Te bevestigen d.m.v. ankerbouten
- Plaatdikte: 5 mm
- L-profielen en boutverbindingen te bepalen door de uitvoerder.



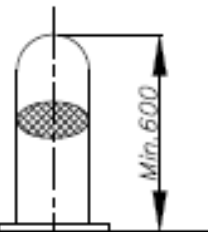
5) *Verluchtingspijpen in RVS*

OPBOUWTYPE

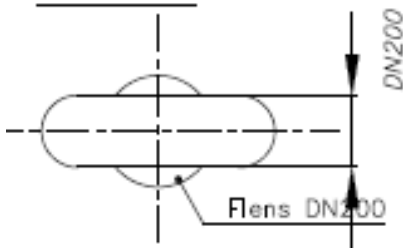
VOORAANZICHT



ZIJAANZICHT

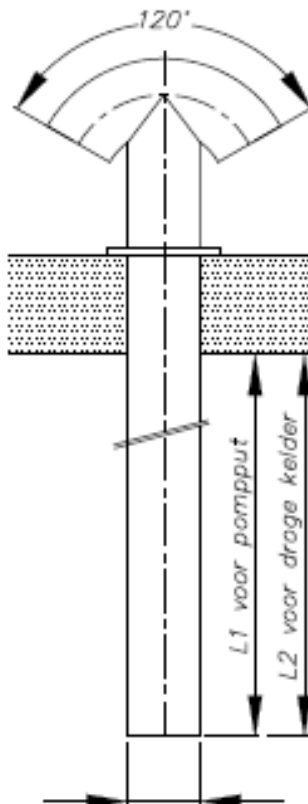


BOVENZICHT

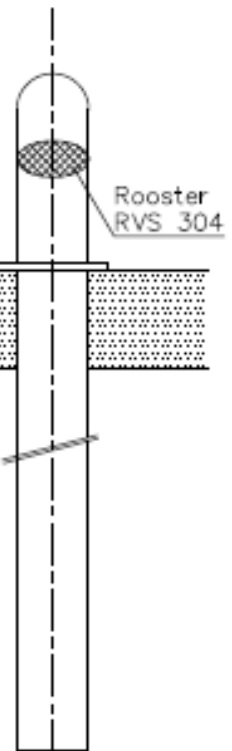


INBOUWTYPE

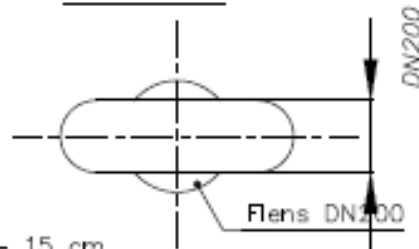
VOORAANZICHT



ZIJAANZICHT



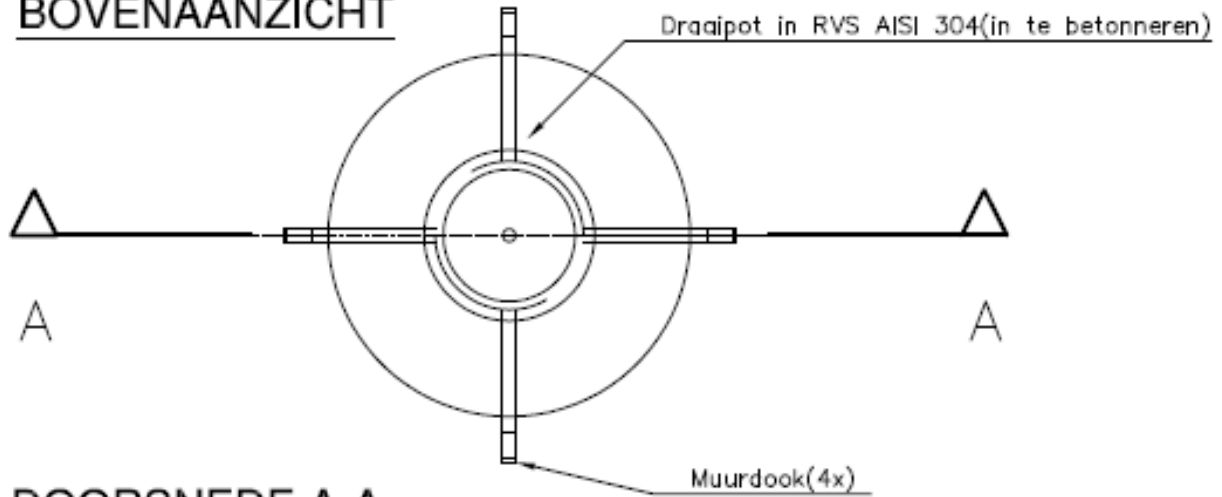
BOVENZICHT



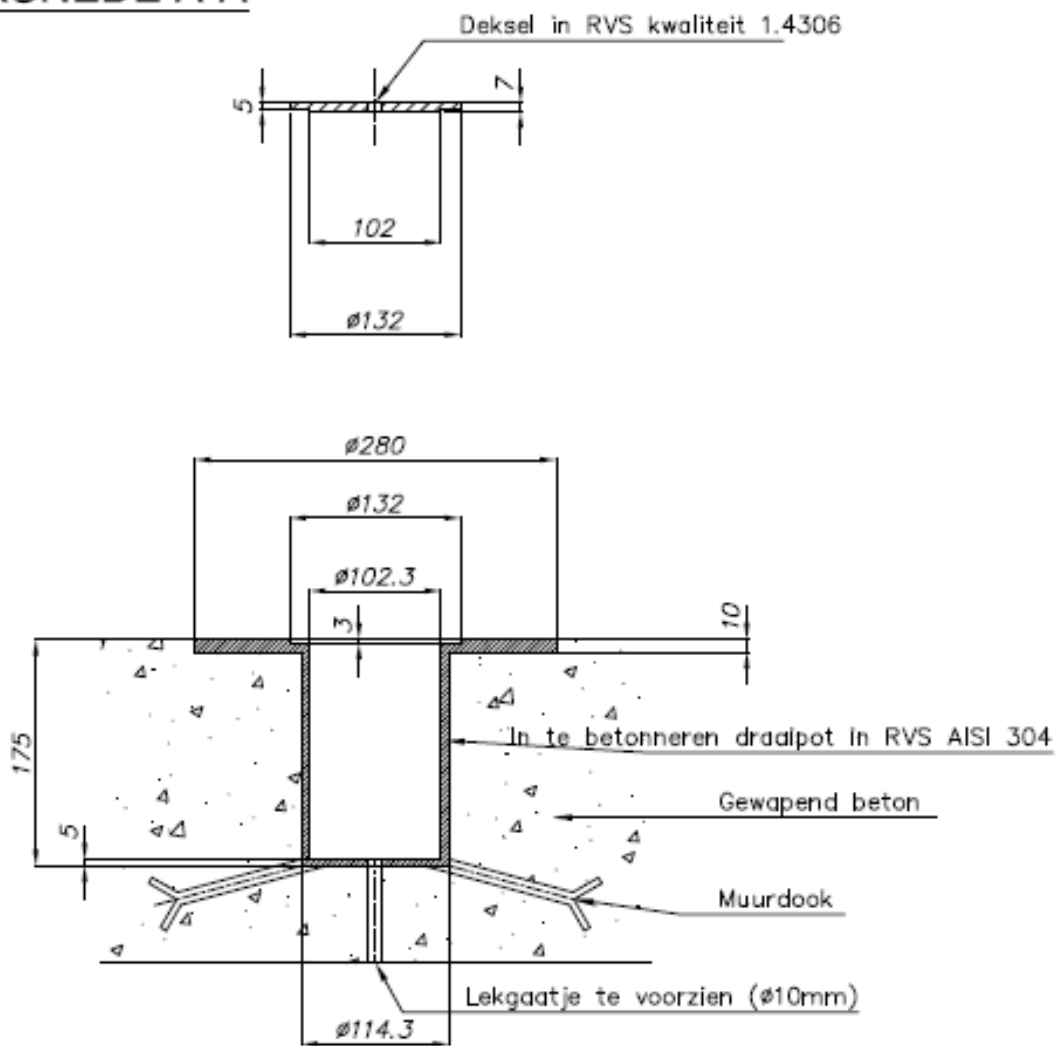
Nota : L1 = onderkant plaat tot max. peil - 15 cm  
 L2 = onderkant plaat tot bodem put - 50 cm  
 Materiaal : RVS kwaliteit 1.4306

6) Draaipot in RVS voor plaatsing galg (hijskolom)

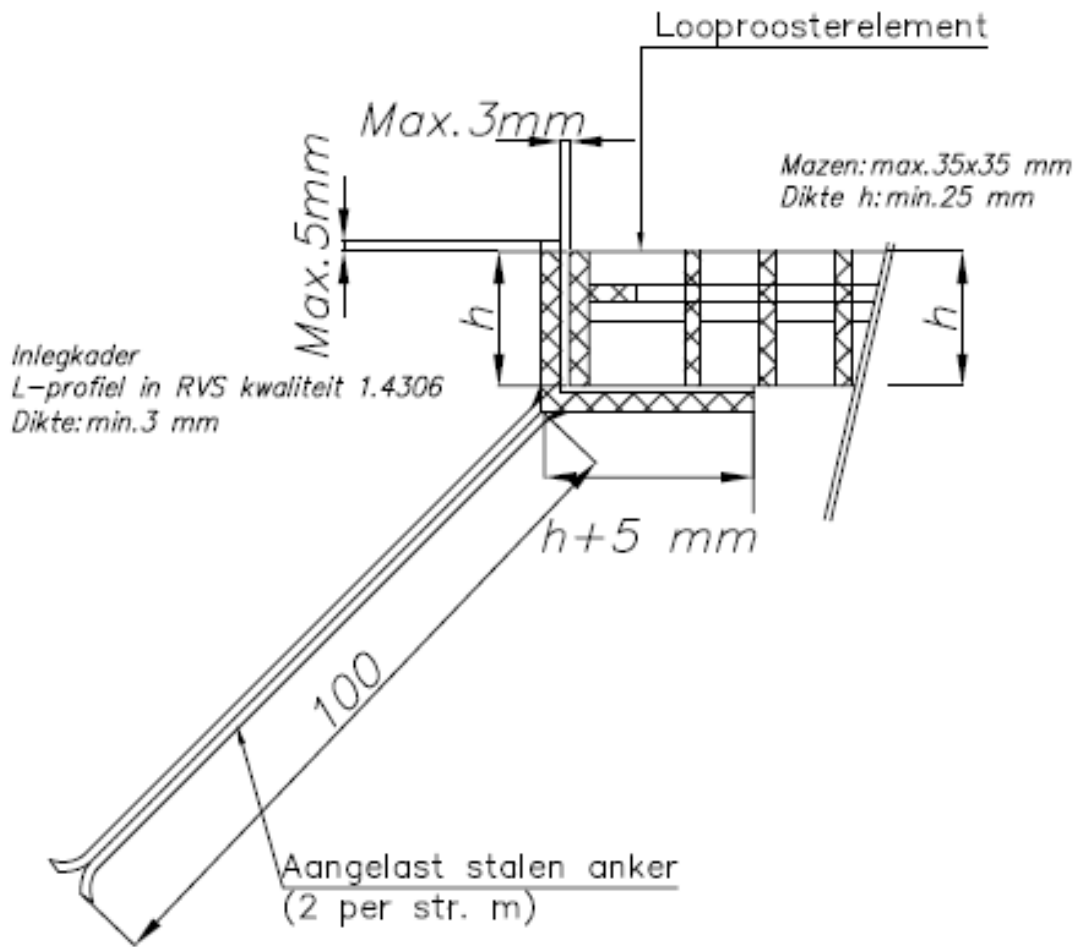
**BOVENAANZICHT**



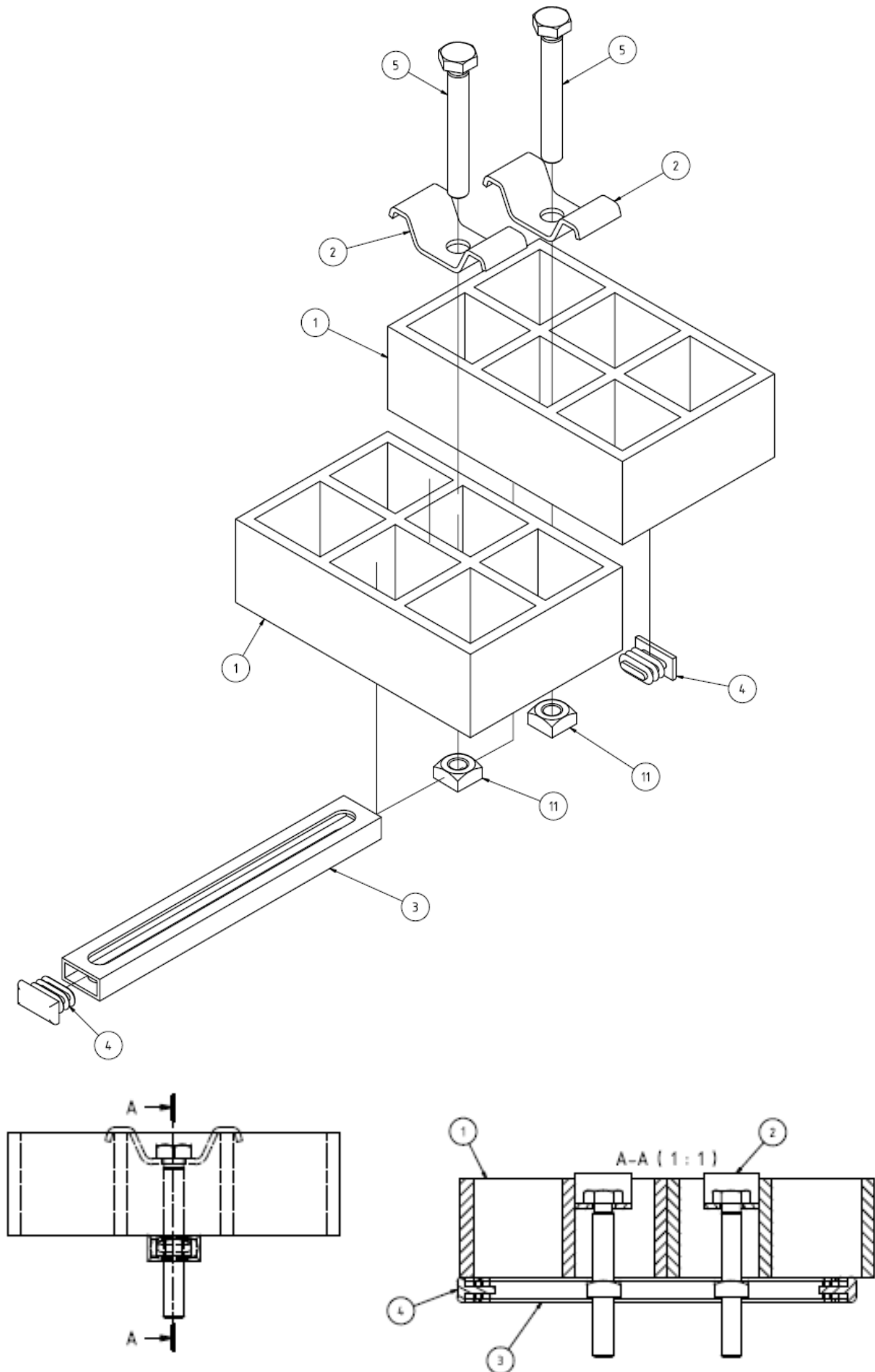
**DOORSNEDE A-A**



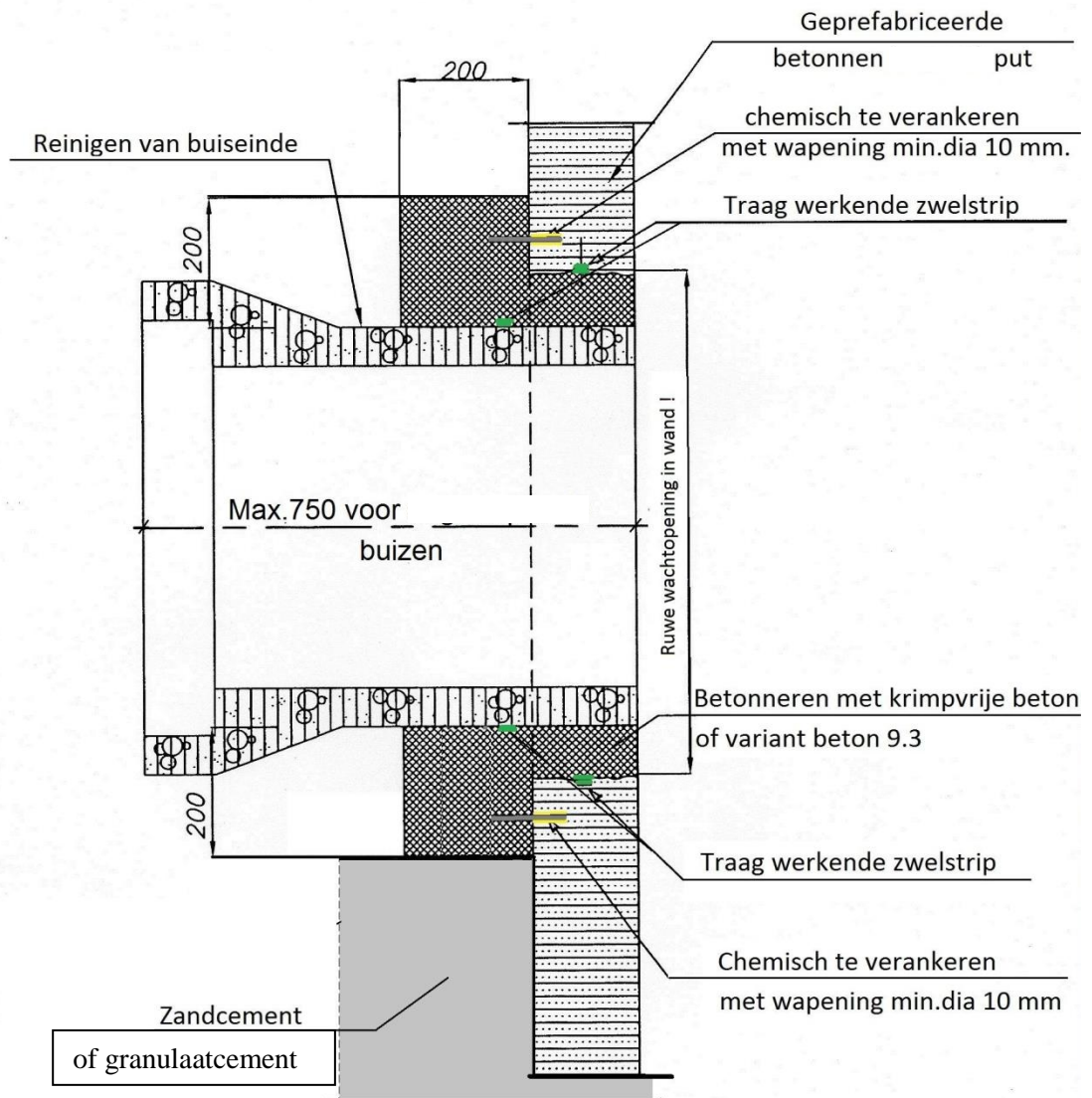
7) *Looprooster in gegalvaniseerd staal, GVK of aluminium*



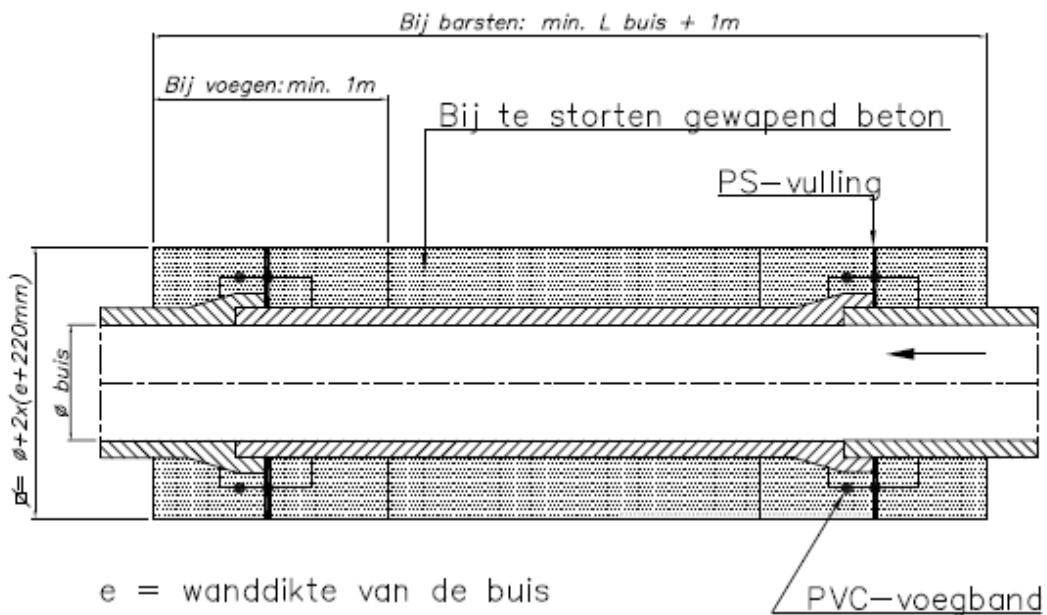
8) *Bevestigingsbeugel looprooster*



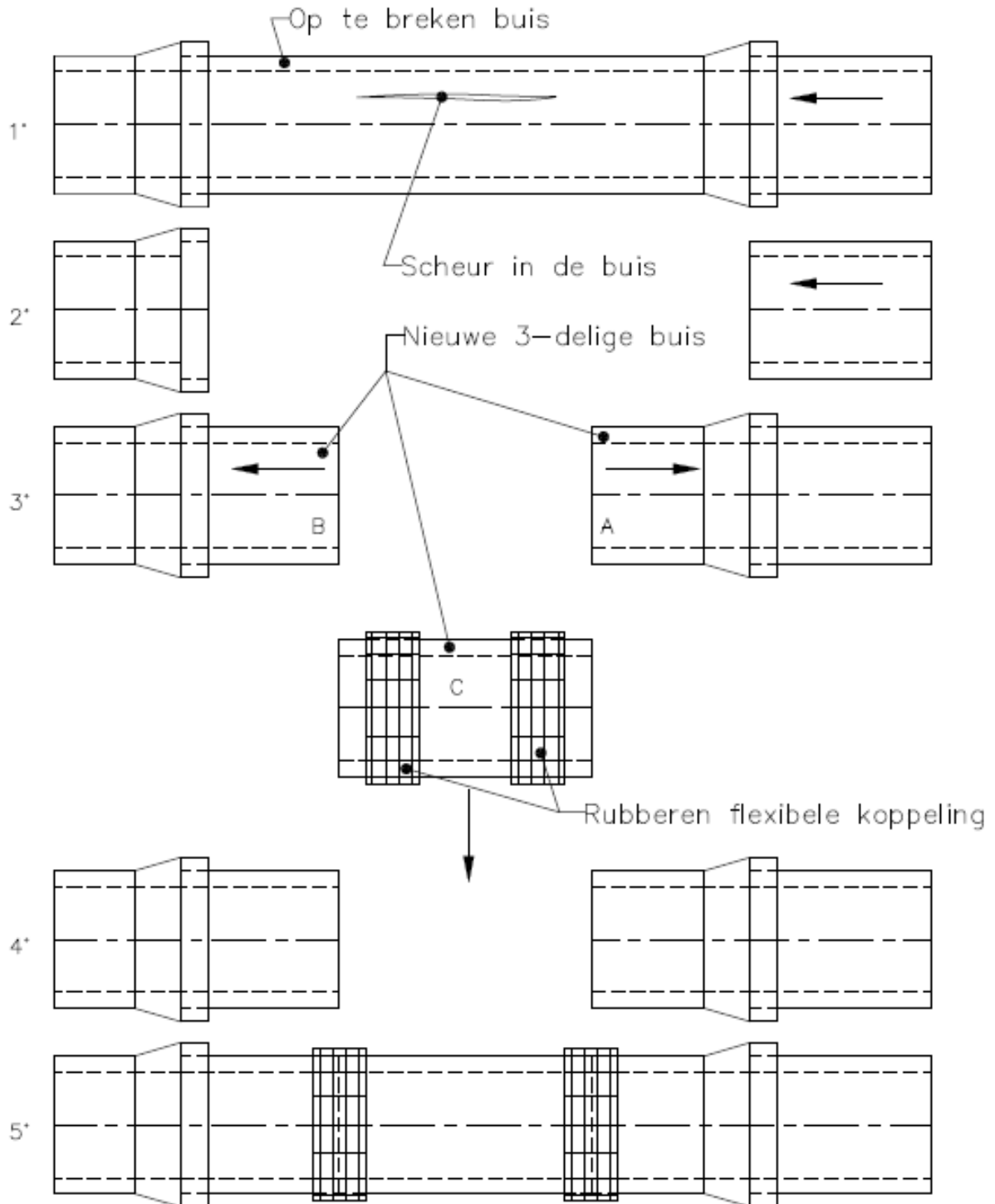
9) Aansluiting riolering op toegangs- en verbindingsput met ruwe uitspaaropening



10) Herstelling van buisleiding door omstorting

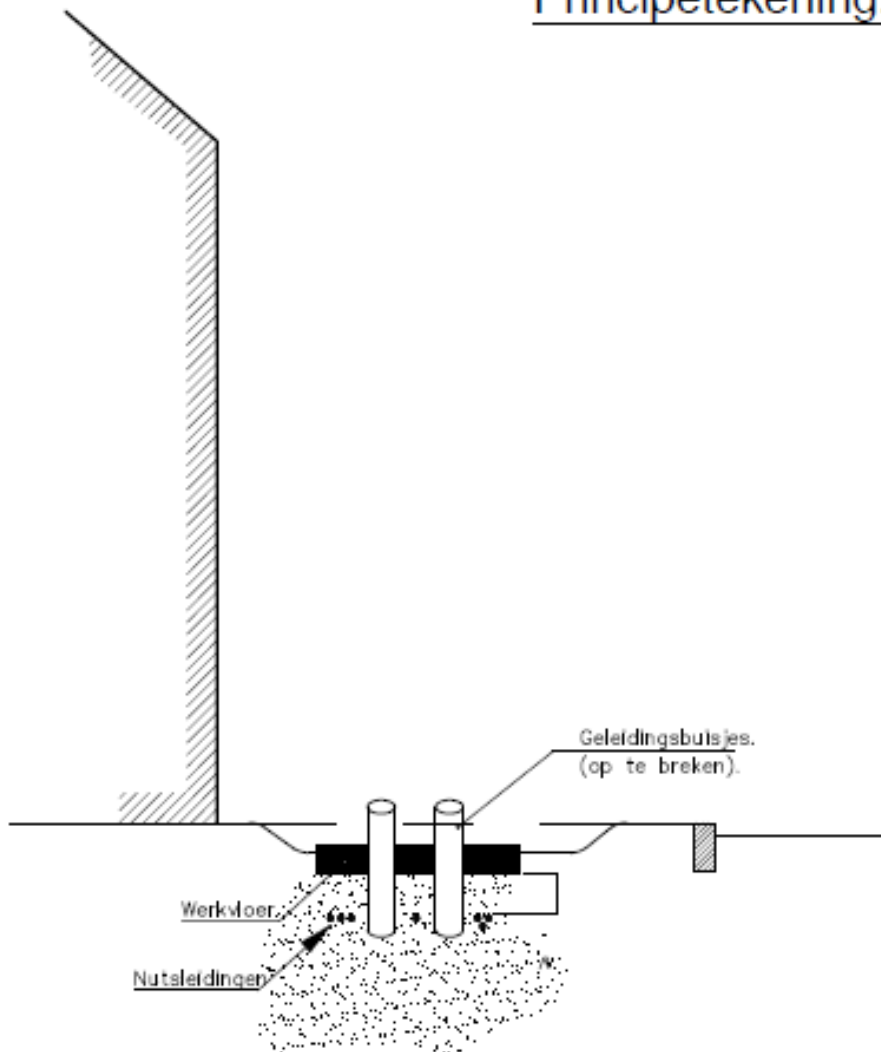


11) *Herstelling buisleiding d.m.v. 3-delige buis*



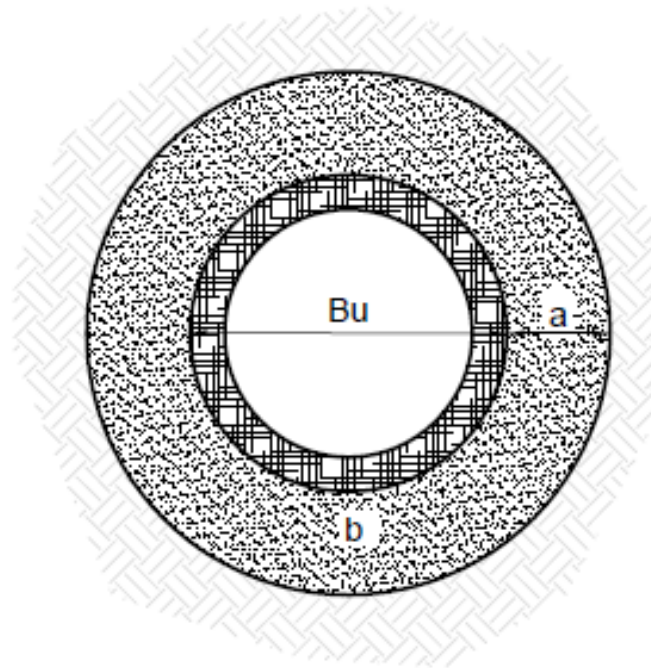
*12) Bescherming nutsleidingen bij groutwand*

Principetekening.



*13) Plaatsing infiltratiepaal*

## Bovenaanzicht



Bu = uitwendige diameter buis  
a = min. 20 cm  
b = drainagezand